

În atenția operatorilor economici interesați,

SOLICITARE DE OFERTĂ

Autoritatea Națională pentru Administrare și Reglementare în Comunicații (ANCOM), cu sediul în Mun. București, Str. Delea Nouă, Nr. 2, Sector 3, Cod poștal: 030925, prin, Direcția Regională Iași cu sediul în Iași, Stradela Moara de Vânt nr. 37A intenționează să achiziționeze Servicii de furnizare ansambluri de structuri metalice.

Punct de contact: Departamentul Achiziții/Biroul Achiziții Regionale, Tel. 0372.845.210; Fax: 0232.219.338, în atenția: Andrei Marius MAZILU, e-mail: andrei.mazilu@ancom.org.ro.

Tip anunt: Cumparare directa

- 1. Tip contract:** Servicii
- 2. Denumirea achiziției:** Servicii de furnizare ansambluri de structuri metalice
- 3. CPV:** 45223100-7 Ansamblu de structuri metalice (Rev.2)
- 4. Descrierea comenzii:**

CANTITATE

22 (douăzeci și două) ansambluri de structuri metalice, în conformitate cu configurația și cerințele minime obligatorii prevăzute.

CERINȚE/ SPECIFICAȚII/ CARACTERISTICI TEHNICE MINIME OBLIGATORII

Fiecare ansamblu de structuri metalice va fi compus din următoarele 4 (patru) subansamble:

- Subansamblul 1 - Suport cu brațe reglabile ce permite montajul pe montanți 0 – 5°;
- Subansamblul 2 - Suport antenă;
- Subansamblul 3 - Suport antenă GPS;
- Subansamblul 4 - Suport cutie.

Toate construcțiile metalice componente ale fiecărui ansamblu de structuri metalice vor fi realizate din oțeluri de uz general pentru construcții tip OL37.2 și vor fi tratate împotriva factorilor externi prin zincare termică conform SR EN ISO 1461.

Toate organele de asamblare vor fi zincate electrochimic conform STAS 2700/8. Toate sudurile se vor executa cu grosimea cordonului de sudură=0,7 x tmin, unde tmin este cea mai mică grosime a pieselor ce se îmbină. Cordoanele de sudură vor fi continue pe toată lungimea de contact a pieselor ce se îmbină.

Ansamblul de structuri metalice este prezentat ca vedere generală în figurile 1 și 2.

Suportul cu brațe reglabile principal, suportul antenă și suportul antenă GPS sunt prezentate cu detalii de execuție în figurile 3, 4 și 5.

Suportul cutie este prezentat în figurile generale 1 și 2 fiind exemplificat în figura 6. Ofertantul câștigător va primi detalii privind execuția acestui suport ulterior semnării comenzii către acesta.

Greutatea aproximativă a acestui suport este de 10 kg. Dimensiunile aproximative ale monturii de tip H sunt următoarele: lungime brațe superioare – 400 mm, lungime braț intermediar = 400 mm, grosime profil tip plat-bandă – 4 mm. Dimensiunile profilelor de tip U sunt următoarele: lungime profile – 200 mm, lățime profile – 80 mm, iar lungimea tijelor filetate de diametru M12 este de 250 mm.

Numărul și tipul de organe de ansamblare care vor fi livrate pentru fiecare ansamblu sunt detaliate în tabelul de mai jos:

Nr. Crt.	Tip	Dimensiune	Nr. buc.	Nr. total de buc. ptr. 22 ansamble	Detalii
1	Tijă filetata M12	L=320 mm	8	176	Suport brațe reglabile
2	Șaibă plata M12	D. ext = 24 mm	16	352	Suport brațe reglabile
3	Șaibă grower M12		16	352	Suport brațe reglabile
4	Piuliță M12		16	352	Suport brațe reglabile
5	Tijă filetata M12	L=250 mm	4	88	Suport cutie
6	Șaibă plata M12	D. ext = 24 mm	8	176	Suport cutie
7	Șaibă grower M12		8	176	Suport cutie
8	Piuliță M12		8	176	Suport cutie
9	Șurub M12x40	L=40 mm	4	88	Suport brațe reglabile
10	Șaibă plata M12	D. ext = 24 mm	4	88	Suport brațe reglabile
11	Șaibă grower M12		4	88	Suport brațe reglabile
12	Piuliță M12		4	88	Suport brațe reglabile
13	Bridă M12	L=150 mm, ϕ 60	2	44	Suport brațe reglabile
14	Șaibă plata M12	D. ext = 24 mm	4	88	Suport brațe reglabile
15	Șaibă grower M12		4	88	Suport brațe reglabile
16	Piuliță M12		4	88	Suport brațe reglabile
17	Bridă M10	L=120 mm, ϕ 60	2	44	Suport antenă
18	Șaibă plata M10	D. ext = 20 mm	4	88	Suport antenă
19	Șaibă grower M10		4	88	Suport antenă
20	Piuliță M10		4	88	Suport antenă
21	Bridă M10	L=120 mm, ϕ 60	2	44	Suport antenă GPS
22	Șaibă plata M10	D. ext = 20 mm	4	88	Suport antenă GPS
23	Șaibă grower M10		4	88	Suport antenă GPS
24	Piuliță M10		4	88	Suport antenă GPS
25	Șurub M8x30	L=30 mm	4	88	Suport antenă
26	Șaibă plata M8		4	88	Suport antenă
27	Șaibă grower M8		4	88	Suport antenă
28	Piuliță M8		4	88	Suport antenă
29	Șurub M6x30	L=30 mm	4	88	Suport antenă
30	Șaibă plata M6		4	88	Suport antenă
31	Șaibă grower M6		4	88	Suport antenă
32	Piuliță M6		4	88	Suport antenă
33	Șurub M8x40	L=30 mm	4	88	Suport cutie
34	Șaibă plata M8		4	88	Suport cutie
35	Șaibă grower M8		4	88	Suport cutie
36	Piuliță M8		4	88	Suport cutie

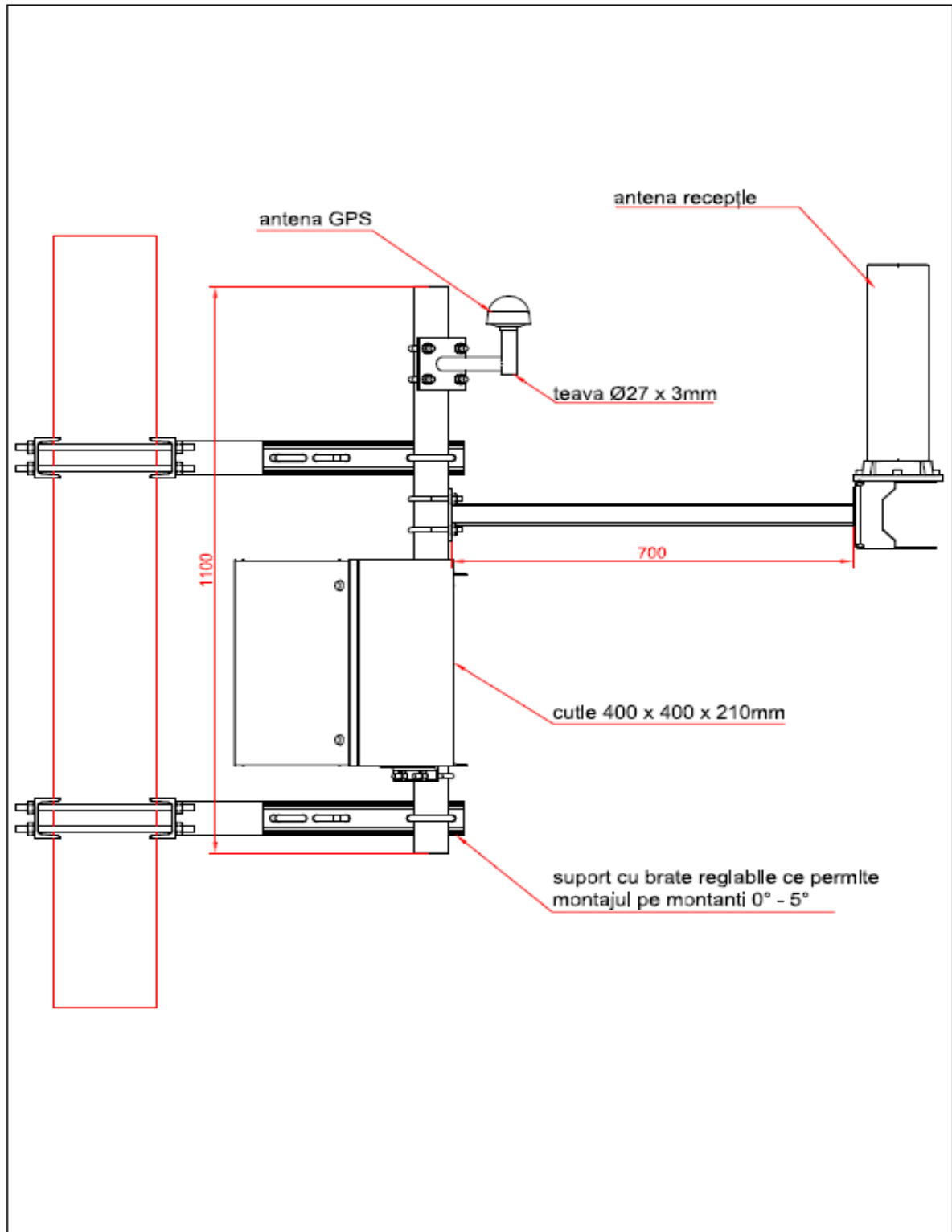


Fig. 1 – Prezentare ansamblu structuri metalice

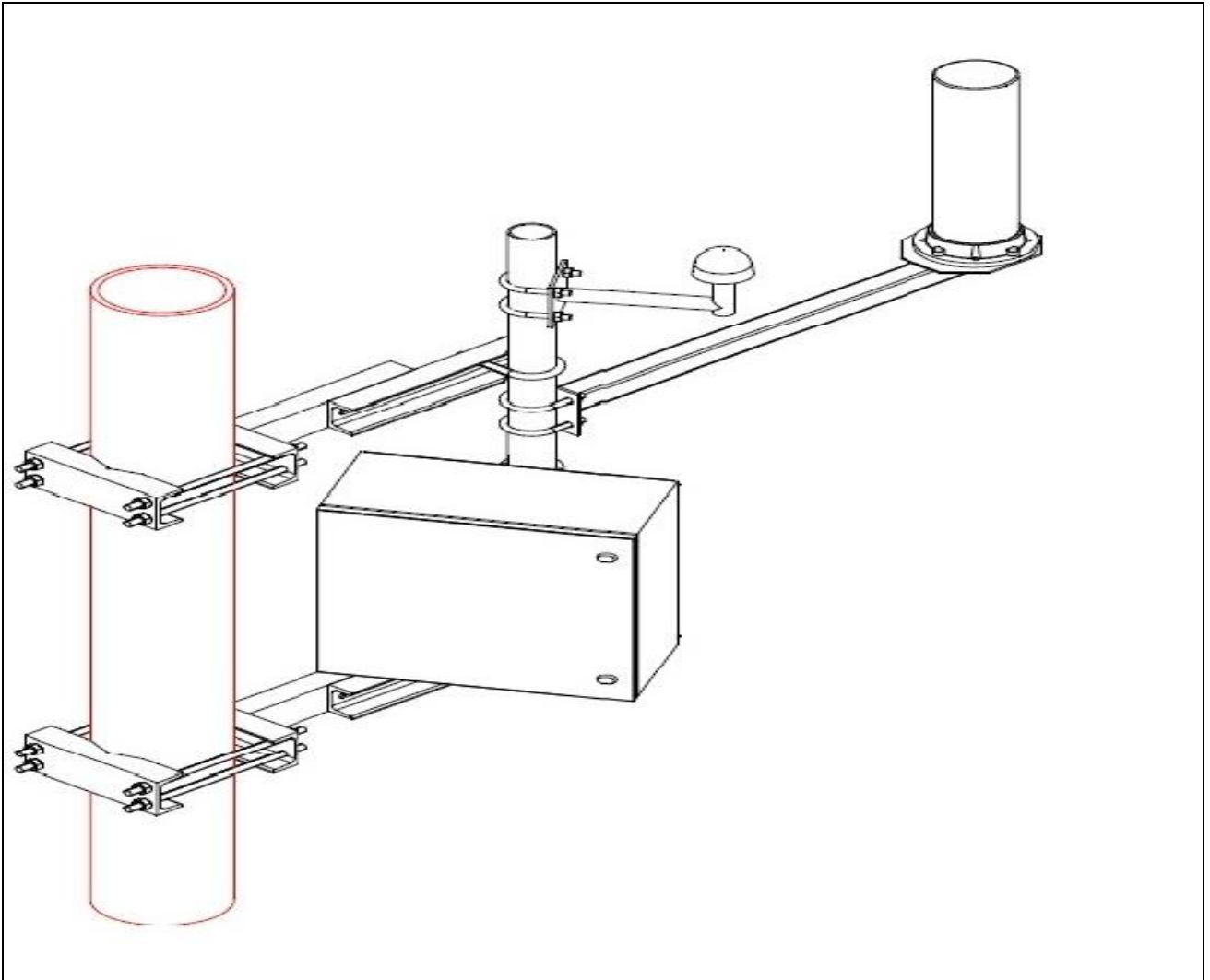


Fig. 2 – Prezentare ansamblu structuri metalice

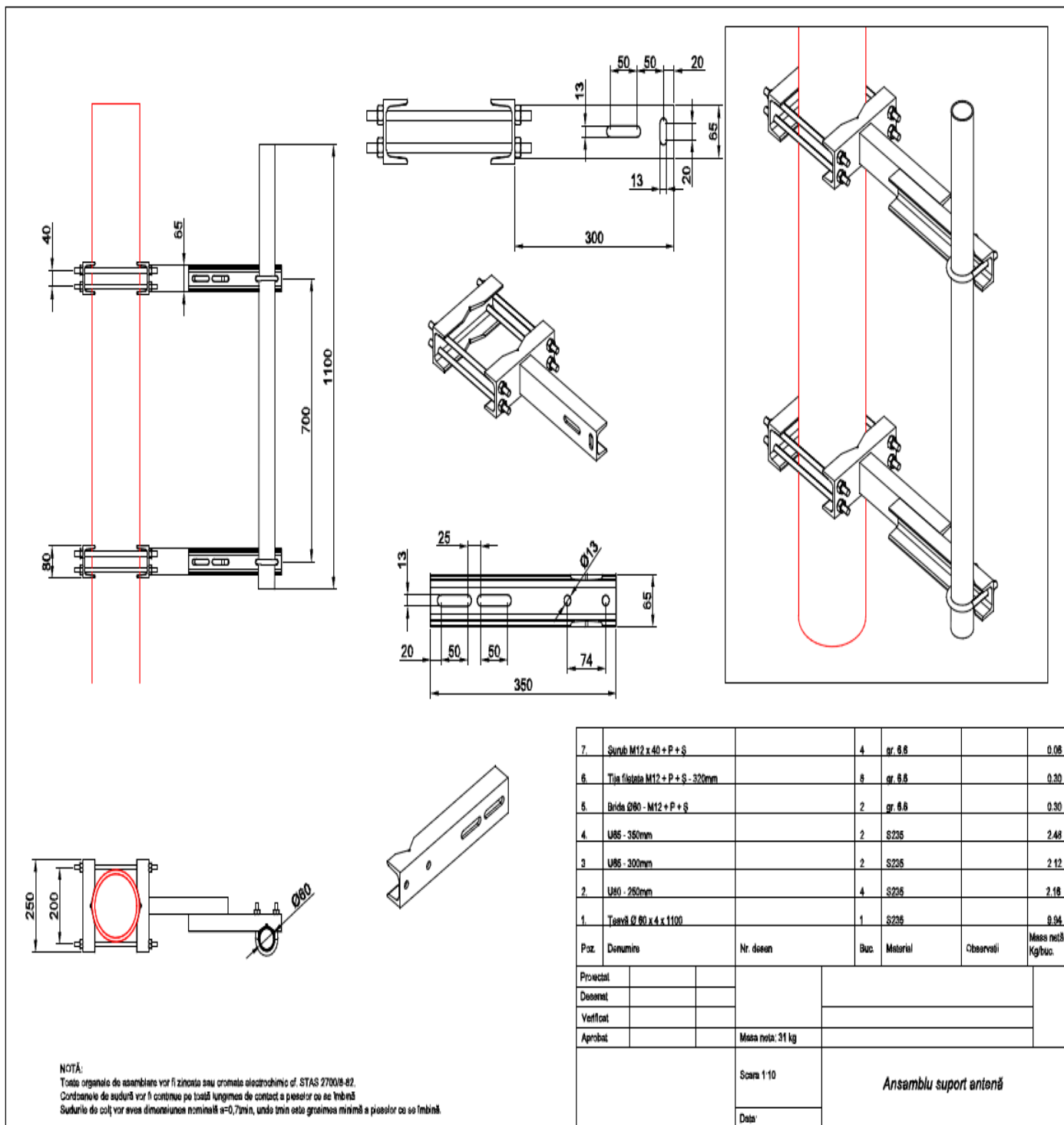


Fig. 3 – Detalii de execuție subansamblu 1 - suport cu brațe reglabile

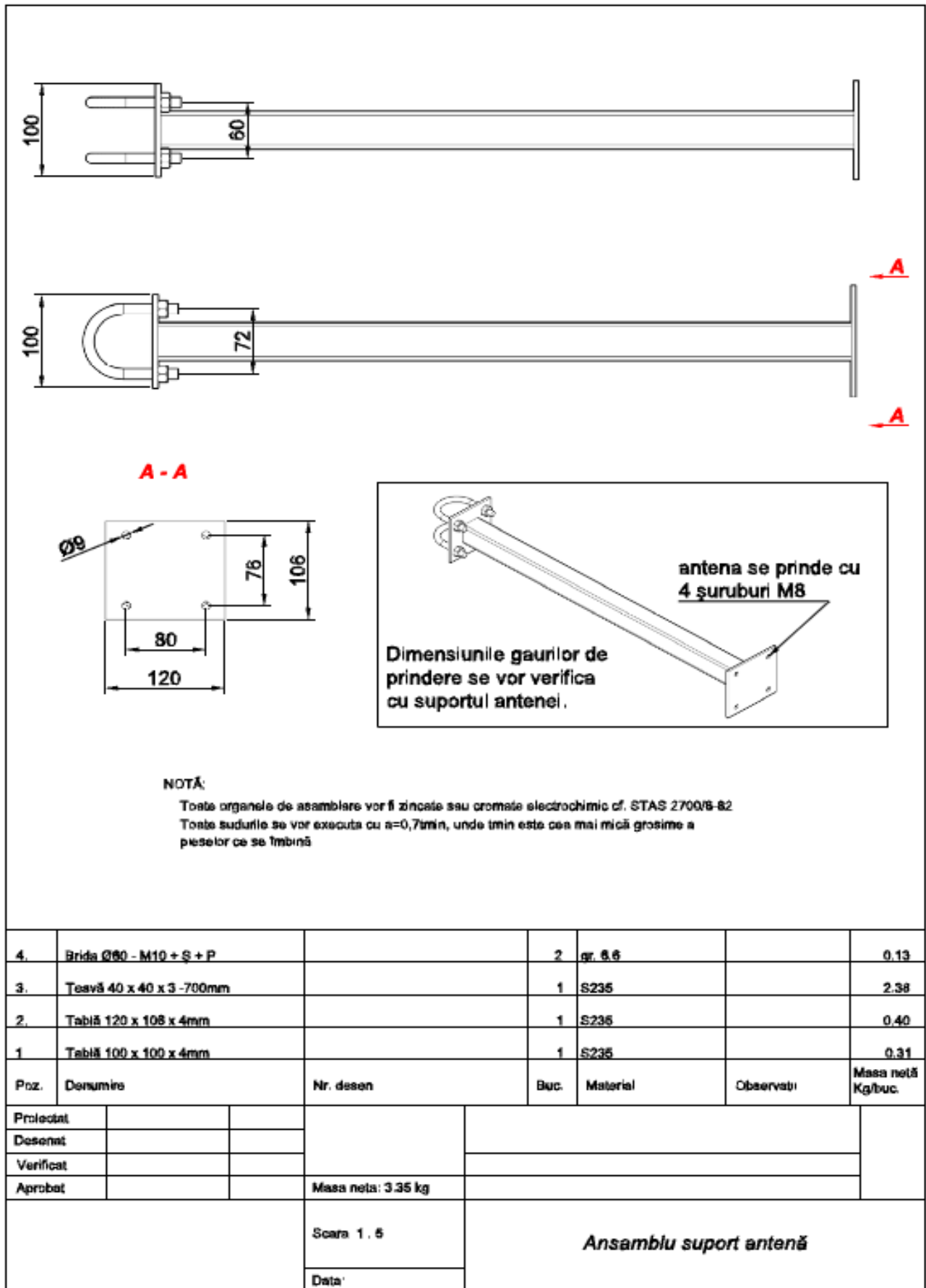
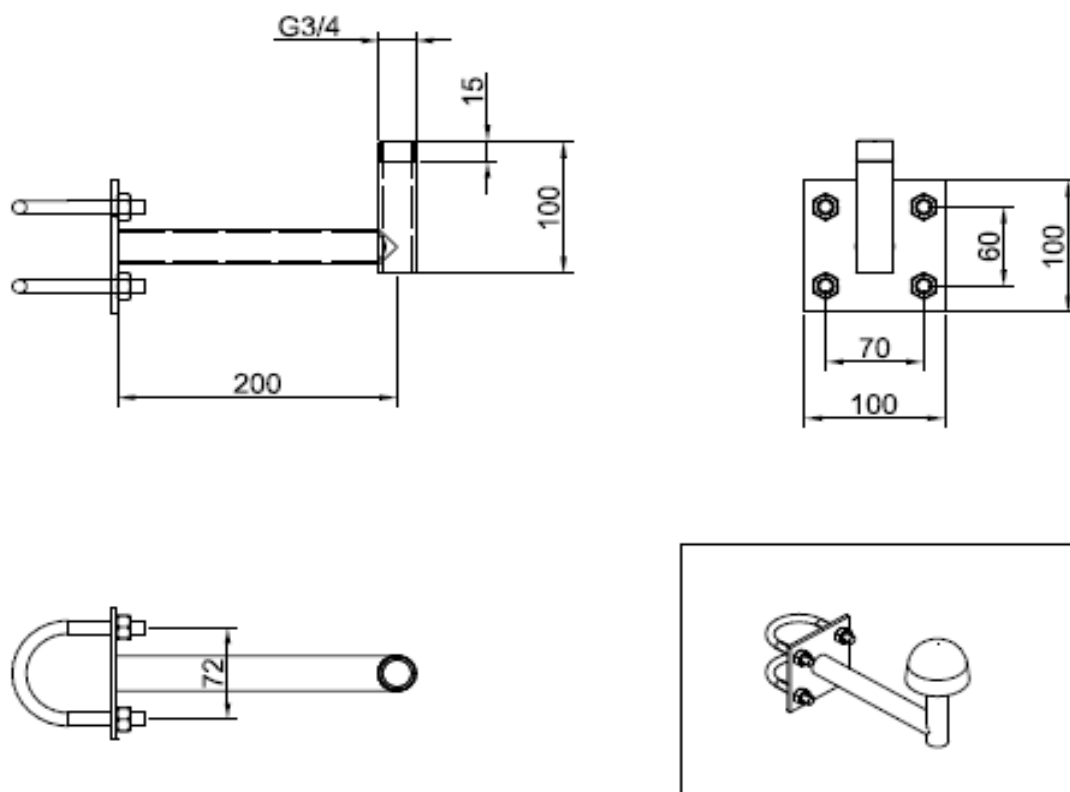


Fig. 4 – Detalii execuție subansamblu 2 - suport antenă



NOTĂ:

Toate organele de asamblare vor fi zincate sau cromate electrochimic cf. STAS 2700/8-82
 Toate sudurile se vor executa cu $v=0,7\text{t/mn}$, unde tmm este cea mai mică grosime a
 plamelor ce se îmbină.

4.	Brida Ø60 - M10 + S + P		2	gr. 6,6		0,13
3.	Teavă Ø27 x 3 x 100mm		1	S235		0,06
2.	Teavă Ø27 x 3 x 200mm		1	S235		0,13
1	Tablă 100 x 100 x 4mm		1	S235		0,31
Poz.	Denumire	Nr. desen	Buc.	Mater[al]	Observa[ii]	Masa netă Kg/buc.
Proiectat						
Desenat						
Verificat						
Aprobat						
		Masa netă: 0,6 kg	Masa netă antenă : kg			
		Scara 1 : 5	<i>Ansamblu suport antenă GPS</i>			
		Data:				

Fig. 5 – Detalii execuție subansamblu 3 - suport antenă GPS



Fig. 6 – Prezentare subansamblu 4 - suport cutie.

5. Valoarea estimată, fără TVA, 37.400,00 Lei

Prezentarea propunerii financiare:

Ofertantul va preciza prețul individual pentru un ansamblu de structură metalică cât și valoarea totală a celor 22 de ansambluri de structuri metalice. **(model Anexa nr 2)**

6. Condiții comandă:

Termenul de livrare a tuturor produselor: maxim **45 (patruzecișicinci) zile calendaristice** de la data semnării contractului de către ambele părți. Termenul de livrare se consideră respectat în măsura în care procesul-verbal de recepție a tuturor produselor este semnat fără obiecțiuni până la expirarea acestui termen.

La livrare produsele vor fi însoțite de cel puțin următoarele documente:

- aviz de însoțire marfă;
- certificate de garanție;
- declarație de conformitate/certificat de calitate.

Locul de livrare a tuturor produselor: sediul ANCOM din Stradela Moara de Vânt nr. 37A, Municipiul Iași, Județul Iași, cod poștal 700376.

Perioade de garanție solicitate:

Minim **24 (douăzecișipatru) de luni**, care curge de la data semnării fără obiecțiuni a procesului-verbal de recepție a tuturor produselor, în condițiile prevăzute în contractul de furnizare.

În perioada de garanție furnizorul are obligația de a remedia defecțiunile produselor furnizate în termen de maximum 15 (cincisprezece) zile lucrătoare de la notificare, fără costuri pentru achizitor; în cazul în care perioada de rezolvare a defecțiunilor produselor depășește 30 (treizeci) de zile lucrătoare de la notificare, precum și în cazul în care nu este posibilă remedierea defecțiunilor produselor furnizate, furnizorul are obligația de a înlocui de îndată produsele defecte cu altele noi, cu performanțe similare sau superioare, cu titlu definitiv, fără a solicita costuri achizitorului; produsele înlocuite vor beneficia de o nouă perioadă de garanție care curge de la data înlocuirii acestora, respectiv de la data semnării fără obiecțiuni a unui nou proces-verbal de recepție a produselor la locul de livrare.

Toate cheltuielile ocazionate de remedierea defecțiunilor produselor furnizate, incluzând fără limitare preluarea, predarea și transportul de la și la sediul achizitorului menționat la punctul 4.5, în condițiile de mai sus, sunt în sarcina furnizorului.

Cerințe minime obligatorii

Produsele furnizate vor fi **noi și nefolosite**.

La ofertă se vor atașa documente de la producătorul materialelor brute (oțeluri, organe de asamblare) în copie (file de catalog, prospecte, etc.) care să ateste clar încadrarea în specificațiile tehnice și în condițiile minimale impuse produselor (se admite ca aceste documente să fie prezentate în limba română sau engleză).

Dreptul de proprietate asupra produselor furnizate se transferă de la furnizor la achizitor la data semnării fără obiecțiuni a procesului-verbal de recepție a tuturor produselor.

Mod de ambalare: furnizorul are obligația de a ambala fiecare produs astfel încât acesta să facă față fără limitare la manipularea din timpul transportului, tranzitului și expunerii la temperaturi extreme, la soare și la precipitații, care ar putea să apară în timpul transportului și depozitării în aer liber, în așa fel încât să ajungă în bună stare la locul de livrare; ambalajele rămân în proprietatea achizitorului.

Condiții de plată:

Achizitorul va efectua plata aferentă, după recepționarea fără obiecțiuni a produselor. În situația în care factura este primită anterior sau la data recepției, plata se va efectua în termen de maximum 30 (treizeci) de zile de la data recepționării fără obiecțiuni a produselor. În situația în care factura este primită după semnarea procesului-verbal de recepție, achizitorul are dreptul de a efectua plata în termen de maximum 30 (treizeci) de zile de la data primirii facturii. Plata se consideră efectuată la data debitării contului autorității contractante.

Neefectuarea plăților de către ACHIZITOR atrage obligarea acestuia la plata unei penalități egale cu 0,15% din valoarea sumei neachitate, fără TVA, pentru fiecare zi de întârziere, până la achitarea integrală a facturii. Nu se admite efectuarea de plăți în avans sau plăți parțiale.

7. Condiții de participare:

a. Ofertantul va prezenta, în copie lizibilă, certificat de înregistrare conținând codul unic de înregistrare, în conformitate cu prevederile Legii nr. 359/2004 privind simplificarea formalităților la înregistrarea în registrul comerțului a persoanelor fizice, asociațiilor familiale și a persoanelor juridice, înregistrarea fiscală a acestora, precum și la autorizarea funcționării persoanelor juridice, cu modificările și completările ulterioare.

b. Oferta trebuie să conțină și declarația reprezentantului legal/împuternicit al ofertantului din care să rezulte că oferta prezentată respectă toate cerințele/condițiile precizate în prezenta solicitare de ofertă. (**Anexa 1**)

c. Operatorii economici au obligația de a respecta pe parcursul executării contractului de achiziție publică reglementările obligatorii în domeniul mediului, social și al relațiilor de muncă stabilite prin legislația adoptată la nivelul Uniunii Europene, legislația națională, prin acorduri colective sau prin tratatele, convențiile și acordurile internaționale în aceste domenii. Instituțiile competente de la care operatorii economici pot obține informații referitoare la reglementările referitoare la condițiile de muncă și protecția muncii sunt: Ministerul Muncii și Justiției Sociale, adresa web: <http://www.mmuncii.gov.ro/>, Ministerul Sanatatii, adresa web: <http://www.ms.gov.ro/>, Inspectia Muncii, adresa web: <http://www.inspectiamuncii.ro/> iar cele referitoare la protecția mediului la Ministerul Mediului, adresa web: <http://www.mmediu.gov.ro/>. În acest sens, ofertantul va prezenta o declarație pe proprie răspundere a reprezentantului legal din care să rezulte că acesta își desfășoară activitatea respectând toate regulile obligatorii prevăzute de reglementările legale referitoare la condițiile de muncă și protecție a muncii în vigoare la nivel național, corespunzător domeniului său de activitate (**model Anexa nr. 3**).

8. Criterii de adjudecare: Va fi selectată oferta depusă în catalogul de produse/servicii/lucrări din Sistemul Electronic de Achiziții Publice (SEAP) care are prețul total cel mai scăzut în Lei, fără TVA.

Ofertantului care a introdus în catalogul din SEAP oferta cu prețul total cel mai scăzut în Lei, fără TVA, i se va solicita transmiterea documentelor menționate în prezenta solicitare de oferte.

9. Informatii suplimentare: Oferta se va publica în catalogul electronic din SEAP (<http://sicap-prod.e-licitatie.ro/pub/>)/sectiunea cumparari directe/catalog de produse/servicii/lucrări), până la data de **03.10.2019(ora 16:00)**. După publicarea ofertei în catalogul electronic din SEAP, ofertantul va anunța postarea ofertei prin fax la nr 0232/219.338 sau prin e-mail la adresa: andrei.mazilu@ancom.org.ro. Oferta depusă după data de **03.10.2019(ora 16:00)**, nu va fi luată în considerare.

Solicitarea de oferte poate fi vizualizată și pe pagina de internet a ANCOM la adresa www.ancom.org.ro, sectiunea Anunturi/achizitii publice.

NOTA:

Atât ANCOM în calitate de autoritate contractantă, cât și operatorii economici care depun ofertă vor respecta dispozițiile legale care reglementează protecția datelor cu caracter personal, inclusiv Regulamentul General privind Protecția Datelor cu Caracter Personal nr. 679/2016 ("GDPR") aplicabil în Uniunea Europeană. Datele cu caracter personal solicitate de ANCOM prin prezenta și pe perioada evaluării ofertelor vor fi utilizate și prelucrate exclusiv în scopul atribuirii și derulării contractului/comenzii. Prin depunerea ofertelor ofertanții recunosc dreptul autorității contractante de a prelucra datele cu caracter personal incluse în ofertă, în scopul sus menționat.

OFERTANT,

(denumirea/numele)

DECLARAȚIE
din care rezultă că oferta prezentată respectă toate
cerințele/condițiile precizate în solicitarea de ofertă

10. Subsemnatul(a) _____, reprezentant lega/împuternicit al _____, (denumirea/numele și sediul/adresa operatorului economic), în calitate de ofertant la achiziția de Servicii de furnizare ansambluri de structuri metalice - Direcția Regională Iași (cod CPV 45223100-7), organizată de Autoritatea Națională pentru Administrare și Reglementare în Comunicații, Direcția Regională Iași, declar pe propria răspundere, sub sancțiunea excluderii din procedură de atribuire și a sancțiunilor aplicate falsului în declarații, că oferta prezentată respectă toate cerințele/condițiile precizate în solicitarea de oferte.

Subsemnatul(a) declar că informațiile furnizate sunt complete și corecte în fiecare detaliu și înțeleg că autoritatea contractantă are dreptul de a solicita, în scopul verificării și confirmării declarațiilor orice documente doveditoare de care dispunem.

Data completării: _____

OFERTANT,

(semnătura autorizată)

OFERTANT,

.....
(denumirea/numele)

PROPUNERE FINANCIARĂ

Nr. Crt.	Nr. de ansambluri de structuri metalice	Prețul unui ansamblu de structură metalică, în Lei, fără TVA	Prețul total al ansamblurilor de structuri metalice, în Lei, fără TVA
0	1	2	3
1	22		
Valoarea totală în Lei, fără TVA (1*2)			

Sunt _____ de TVA.

*Se va specifica dacă ofertantul este plătitor sau neplătitor de TVA

OFERTANT,

(semnătura autorizată)

OFERTANT,

(denumirea/numele)

DECLARAȚIE
din care rezultă că la elaborarea ofertei operatorul economic a ținut cont
de obligațiile referitoare la condițiile de muncă și protecția muncii

11. Subsemnatul(a) _____, reprezentant legal/împuternicit al _____, *(denumirea/numele și sediul/adresa operatorului economic)*, în calitate de ofertant la achiziția de Servicii de furnizare ansambluri de structuri metalice - Direcția Regională Iași (cod CPV 45223100-7), organizată de Autoritatea Națională pentru Administrare și Reglementare în Comunicații, declar pe propria răspundere, sub sancțiunea excluderii din procedura de achiziție și a sancțiunilor aplicate falsului în declarații, ca pe parcursul prestării serviciilor care fac obiectul prezentei proceduri de atribuire vom respecta obligațiile referitoare la condițiile de muncă și protecția muncii astfel cum sunt acestea prevăzute în Legea securității și sănătății în muncă nr. 319/2006 și a Normelor metodologice de aplicare a Legii nr. 319/2006 aprobate prin H.G. nr. 1425/2006, precum și în celelalte acte normative existente în acest domeniu, cu modificările și completările ulterioare.

Subsemnatul(a) declar ca informațiile furnizate sunt complete și corecte în fiecare detaliu și înțeleg ca autoritatea contractantă are dreptul de a solicita, în scopul verificării și confirmării declarațiilor orice documente doveditoare de care dispunem.

Data completării: _____.

OFERTANT,

(semnatura autorizată)

