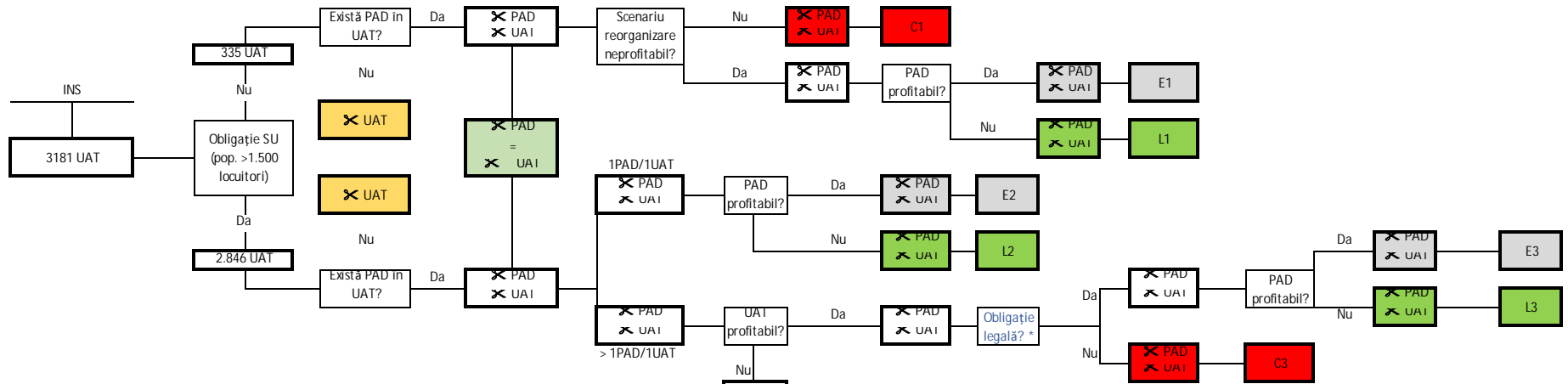


# Determinare PAD serviciu universal vs comercial



\* Pentru selectarea PAD-urilor din obligație legală se aplică criteriul economic, respectiv PAD-ul cel mai profitabil sau cu cea mai mică pierdere este considerat din obligație legală.

