

În temeiul Deciziei primului-ministru nr.234/2006 privind numirea domnului Dan Cristian Georgescu în funcția de președinte al Autorității Naționale pentru Reglementare în Comunicații și Tehnologia Informației,

În temeiul prevederilor art.6 alin.(1) pct.11 și ale art.7 alin.(1), (3) și (5) din Ordonanța de urgență a Guvernului nr.134/2006 privind înființarea Autorității Naționale pentru Reglementare în Comunicații și Tehnologia Informației, ale art.34 alin.(2) din Ordonanța de urgență a Guvernului nr.79/2002 privind cadrul general de reglementare a comunicațiilor, aprobată, cu modificări și completări, prin Legea nr.591/2002, cu modificările și completările ulterioare, precum și ale art.8 alin.(1), art.9, art.10, art.11, art.12 și art.13 din Ordonanța Guvernului nr.34/2002 privind accesul la rețelele publice de comunicații electronice și la infrastructura asociată, precum și interconectarea acestora, aprobată, cu modificări și completări, prin Legea nr.527/2002, cu modificările și completările ulterioare,

Având în vedere prevederile Deciziei președintelui Autorității Naționale de Reglementare în Comunicații nr.142/2002, prin care Societatea Națională de Telecomunicații „Romtelecom” – S.A. a fost desemnată ca având putere semnificativă pe piața accesului la rețelele publice de telefonie fixă în vederea originării, terminării și tranzitului apelurilor, precum și ale Deciziei președintelui Autorității Naționale de Reglementare în Comunicații nr.802/2003, prin care Societatea Comercială „Romtelecom” – S.A. a fost desemnată ca având putere semnificativă pe piața furnizării serviciilor de linii închiriate–segmente terminale,

Având în vedere prevederile Deciziei președintelui Autorității Naționale de Reglementare în Comunicații nr.147/2002 privind principiile și condițiile ofertei de referință pentru interconectarea cu rețeaua publică de telefonie fixă, cu modificările și completările ulterioare, precum și ale Deciziei președintelui Autorității Naționale de Reglementare în Comunicații nr.1379/2003 privind interconectarea pentru linii închiriate–segmente terminale cu rețeaua publică de telefonie fixă, modificată prin Decizia președintelui Autorității Naționale de Reglementare în Comunicații nr.1330/2004,

## **PREȘEDINTELE AUTORITĂȚII NAȚIONALE PENTRU REGLEMENTARE ÎN COMUNICAȚII ȘI TEHNOLOGIA INFORMAȚIEI**

emite prezenta:

### **DECIZIE**

**Art.I.** – Decizia președintelui Autorității Naționale de Reglementare în Comunicații nr.147/2002 privind principiile și condițiile ofertei de referință pentru interconectarea cu rețeaua publică de telefonie fixă, cu modificările și completările ulterioare, se modifică și se completează după cum urmează:

#### **1. Alineatele (4<sup>1</sup>) și (5) ale articolului 1 vor avea următorul cuprins:**

„(4<sup>1</sup>) În cazul în care *Operatorul* intenționează să modifice sau să completeze *ORI*, proiectul modificării sau completării trebuie transmis Autorității Naționale pentru Reglementare

în Comunicații și Tehnologia Informației cu cel puțin 30 de zile înainte de data adoptării și publicat pe pagina de internet a *Operatorului* cu cel puțin 10 zile înainte de data adoptării, iar în cazul unor modificări de structură sau de mare întindere, proiectul trebuie transmis Autorității Naționale pentru Reglementare în Comunicații și Tehnologia Informației cu cel puțin 7 luni înainte de data adoptării și publicat pe pagina de internet a *Operatorului* cu cel puțin 30 de zile înainte de data adoptării, cu excepția cazului în care modificarea sau completarea se realizează la solicitarea Autorității Naționale pentru Reglementare în Comunicații și Tehnologia Informației.

(5) *Operatorul* are obligația să actualizeze *ORI* de fiecare dată când acest lucru este necesar, precum și să transmită Autorității Naționale pentru Reglementare în Comunicații și Tehnologia Informației, atât în format electronic, cât și pe suport de hârtie, și să publice pe pagina sa de internet *ORI* cu modificări sau completări, la data adoptării acestora, într-o formă care să permită identificarea cu ușurință a elementelor actualizate, prin utilizarea unui format diferit al textului adăugat și prin evidențierea distinctă a textului eliminat, precum și identificarea datei realizării actualizării."

## **2. Litera k) a articolului 2 va avea următorul cuprins:**

„k) *indicativ individual de selectare a transportatorului (CSC)* – un indicativ de forma *10xyz* sau de forma *16xy*, prevăzut în Planul național de numerotație, alocat de *ANRCTI* unui furnizor de servicii de comunicații electronice destinate publicului, care este folosit de utilizatorul final pentru a avea acces la serviciile acestuia;”

## **3. După punctul 1 al literei b) a articolului 3 se introduce un nou punct, punctul 1<sup>1</sup>, cu următorul cuprins:**

„1<sup>1</sup>. *originare prin intermediul procedurii de preselecție a transportatorului (CPS);*”

## **4. Alineatele (2) și (3) ale articolului 5 vor avea următorul cuprins:**

„(2) *Operatorul* este obligat să ofere utilizatorilor săi finali posibilitatea de a utiliza serviciile *Beneficiarului* prin formarea unui *CSC* la fiecare apel efectuat, prin preselecție, cu posibilitatea de a renunța la opțiunea preselecțată la fiecare apel, ori prin formarea numerotației *Beneficiarului* utilizate pentru furnizarea serviciilor de rețea inteligentă.

(3) Serviciul de interconectare în vederea originării apelurilor prin *CS* va fi disponibil pentru toate apelurile.”

## **5. După alineatul (3) al articolului 5 se introduce un nou alineat, alineatul (3<sup>1</sup>), cu următorul cuprins:**

„(3<sup>1</sup>) Serviciul de interconectare în vederea originării apelurilor prin *CPS* va fi disponibil pentru toate apelurile, indiferent de numărul apelat, cu excepția apelurilor către numărul unic pentru apeluri de urgență (112), care vor fi rutate de *Operator* către Sistemul național unic pentru apeluri de urgență.”

## **6. Teza întâi a alineatului (5) al articolului 5 va avea următorul cuprins:**

„*Operatorul* nu este obligat să ofere *CS* sau *CPS* de la telefoanele publice cu plată.”

## **7. Teza întâi a alineatului (8) al articolului 5 va avea următorul cuprins:**

„În cazul originării apelurilor prin CS sau CPS, utilizatorul final care apelează nu va fi facturat de către *Operator*, facturarea acestuia efectuându-se de către *Beneficiar*.”

**8. Alineatul (1) al articolului 5<sup>1</sup> va avea următorul cuprins:**

„**Art.5<sup>1</sup>**. – (1) La solicitarea *Beneficiarului*, *Operatorul* va transfera în rețeaua unui alt *Beneficiar*, denumit în continuare *Beneficiar transportator*, cu acordul acestuia din urmă, apelurile originare prin CS sau CPS, prin intermediul unui CSC alocat *Beneficiarului*, sau către numerotația *Beneficiarului* utilizată pentru furnizarea serviciilor de rețea inteligentă, de la numerele naționale alocate *Operatorului*, deservite de un anumit comutator la care este interconectat *Beneficiarul transportator* sau de un comutator aflat în subordinea acestuia, potrivit arhitecturii rețelei, precum și, în cazul interconectării *Beneficiarului transportator* la nivel național la un comutator de tranzit, de la numerele naționale altele decât cele deservite de comutatoarele locale aflate în subordinea comutatorului de tranzit respectiv, dacă inițierea apelurilor este posibilă din punct de vedere tehnic de la numerele respective.”

**9. Alineatul (1) al articolului 5<sup>2</sup> va avea următorul cuprins:**

„**Art.5<sup>2</sup>**. – (1) La solicitarea *Beneficiarului*, *Operatorul* va transfera în rețeaua acestuia apelurile originare prin CS sau CPS, prin intermediul unui CSC alocat unui terț, sau către numerotația unui terț utilizată pentru furnizarea serviciilor de rețea inteligentă, dacă există un acord între *Beneficiar* și terț privind colectarea acestor apeluri de către *Beneficiar*.”

**10. După alineatul (2) al articolului 6 se introduce un nou alineat, alineatul (3), cu următorul cuprins:**

„(3) Serviciul de interconectare în vederea tranzitului comutat va fi oferit în următoarele forme:

a) simplu tranzit, atunci când un apel este transmis din rețeaua *Beneficiarului* către o altă rețea decât cea a *Operatorului* sau a *Beneficiarului*, prin intermediul unui comutator de tranzit al *Operatorului*;

b) dublu tranzit, atunci când un apel este transmis din rețeaua *Beneficiarului* către o altă rețea decât cea a *Operatorului*, prin intermediul a cel puțin două comutatoare de tranzit ale *Operatorului*.”

**11. Teza a doua a alineatului (1) al articolului 8 va avea următorul cuprins:**

„Refuzul *Operatorului* trebuie să fie temeinic justificat și va fi comunicat în scris solicitantului și *ANRCTI*, în cel mult 20 de zile de la data primirii cererilor inițiale sau ulterioare de interconectare, cu excepția cazului prevăzut la art.24 alin.(2).”

**12. După alineatul (2) al articolului 9 se introduc două noi alineate, alineatele (3) și (4), cu următorul cuprins:**

„(3) Desființarea unui comutator va fi notificată *Beneficiarilor* în avans, într-un termen ce nu poate fi mai scurt de 12 luni înainte de desființare.

(4) În cazul unor operațiuni de reamenajare sau modernizare a rețelei sale, inclusiv în cazul prevăzut la alin.(3), *Operatorul* este obligat să ia toate măsurile pentru ca *Beneficiarul* să beneficieze în continuare de interconectare, în condiții echivalente celor inițiale.”

**13. La articolul 10 se introduce un nou alineat, alineatul (2), cu următorul cuprins:**

„(2) Informațiile prevăzute la alin.(1) vor fi actualizate cel puțin trimestrial, precizându-se și data realizării actualizării.”

**14. După alineatul (3) al articolului 14 se introduce un nou alineat, alineatul (4), cu următorul cuprins:**

„(4) Costurile cu legăturile de interconectare care transportă traficul din rețeaua *Operatorului* către rețeaua *Beneficiarului* vor fi suportate în întregime de către *Operator*.”

**15. Alineatele (1) și (4) ale articolului 17 vor avea următorul cuprins:**

„**Art.17.** – (1) Responsabilitatea instalării și operării segmentelor legăturii de interconectare va fi stabilită potrivit Tabelului de la Anexa 3.

.....  
(4) *Operatorul* va prevedea în *ORI* termenul de remediere a defecțiunilor, precum și limitele minime ale despăgubirilor pentru remedierea cu întârziere a defecțiunilor și modalitatea de stabilire a acestora.”

**16. După alineatul (2) al articolului 19 se introduce un nou alineat, alineatul (3), cu următorul cuprins:**

„(3) Informațiile prevăzute la alin.(1) și (2) vor fi actualizate în termen de cel mult 30 de zile de la data apariției unor modificări, precizându-se și data realizării actualizării.”

**17. Alineatul (3) al articolului 22 va avea următorul cuprins:**

„(3) Un *Beneficiar* care realizează o investiție semnificativă în infrastructura națională de comunicații electronice poate rezerva pentru o perioadă de cel mult 2 ani, pe baza unei cereri de rezervare care se transmite *Operatorului*, după ce a fost în prealabil aprobată de către *ANRCTI* pe baza proiectului de investiții corespunzător, până la 100% din spațiul disponibil la momentul primirii cererii de rezervare.”

**18. După litera c) a alineatului (4) al articolului 22 se introduce o nouă literă, litera d), cu următorul cuprins:**

„d) necesarul și sursele de finanțare pentru realizarea obiectivelor de dezvoltare, detaliate la nivel de trimestru.”

**19. La alineatul (2) al articolului 24 se introduce o nouă teză, teza a doua, cu următorul cuprins:**

„Refuzul *Operatorului* trebuie să fie temeinic justificat și va fi comunicat în scris solicitantului și *ANRCTI*, în cel mult 5 zile lucrătoare de la data primirii cererilor inițiale sau ulterioare de colocare în vederea realizării interconectării.”

**20. După articolul 24 se introduce articolul 24<sup>1</sup> cu următorul cuprins:**

„**Art.24<sup>1</sup>.** – (1) Spațiul colocabil alocat unui *Beneficiar*, pe baza fiecărei cereri inițiale sau ulterioare de colocare, nu va depăși 4 mp.

(2) În cazul solicitării unui spațiu colocabil mai mare de 4 mp, *Operatorul* va aloca *Beneficiarului* un spațiu de 4 mp și va transmite cererea *ANRCTI*, în cel mult 2 zile lucrătoare de la data primirii acesteia, în vederea obținerii acordului pentru alocarea spațiului suplimentar.

(3) Cererile ulterioare de alocare a unor spații colocabile în același spațiu al *Operatorului* vor fi acceptate numai după ocuparea în mod eficient, în proporție de cel puțin 70%, a capacității fiecărui rack instalat, cu echipamente necesare realizării interconectării sau accesului necondiționat la bucla locală ori cu echipamente necesare funcționării optime a acestora."

**21. Alineatul (3) al articolului 25 va avea următorul cuprins:**

„(3) *Operatorul* va permite *Beneficiarului* să instaleze porțiunea din legătura de interconectare cuprinsă între limita spațiului *Operatorului* și echipamentul colocat de *Beneficiar*.”

**22. După alineatul (3) al articolului 25 se introduce un nou alineat, alineatul (4), cu următorul cuprins:**

„(4) La solicitarea *Beneficiarului* și cu acordul unui terț *Beneficiar*, *Operatorul* va permite conectarea echipamentului *Beneficiarului* la echipamentul terțului *Beneficiar* colocat în spațiul *Operatorului* în vederea interconectării, astfel încât traficul *Beneficiarului* să fie transportat pe legătura de transmisiuni operată de terțul *Beneficiar*, cuprinsă între punctul respectiv de interconectare și limita spațiului *Operatorului*.”

**23. Alineatul (2) al articolului 26 va avea următorul cuprins:**

„(2) *Operatorul* va prevedea în *ORI* termenul de remediere a defecțiunilor, precum și limitele minime ale despăgubirilor pentru remedierea cu întârziere a defecțiunilor și modalitatea de stabilire a acestora.”

**24. După articolul 27 se introduc două noi articole, articolele 27<sup>1</sup> și 27<sup>2</sup>, cu următorul cuprins:**

„**Art.27<sup>1</sup>**. – (1) *Operatorul* va oferi *Beneficiarului* opțiuni de acces neînsoțit la spațiul colocat.

(2) În cazul în care accesul neînsoțit ar reprezenta un risc semnificativ pentru integritatea echipamentelor și securitatea rețelei *Operatorului*, părțile vor conveni în prealabil aranjamente de acces însoțit la spațiul colocat, inclusiv pentru accesul de urgență în vederea remedierii defecțiunilor.

**Art.27<sup>2</sup>**. – *Operatorul* va furniza *Beneficiarului* orice alte facilități necesare pentru colocare, cum ar fi electricitate, aer condiționat, căldură și facilități de mutare a echipamentelor.”

**25. Alineatul (2) al articolului 30 va avea următorul cuprins:**

„(2) *Operatorul* are obligația de a transmite *ANRCTI* o copie de pe fiecare dintre cererile de interconectare și, respectiv, de pe fiecare dintre cererile ulterioare, de modificare,

completare sau retragere a cererii inițiale, în termen de 2 zile lucrătoare de la data primirii acestora.”

**26. Alineatul (6) al articolului 30 va avea următorul cuprins:**

„(6) *Operatorul* va asigura implementarea prevederilor acordului de interconectare astfel încât furnizarea serviciilor de interconectare să poată începe în termen de 3 luni de la data încheierii acordului sau de la data modificării prevederilor acestuia, pe baza unei cereri de interconectare la noi puncte de acces, după caz.”

**27. După alineatul (6) al articolului 30 se introduc două noi alineate, alineatele (6<sup>1</sup>) și (6<sup>2</sup>), cu următorul cuprins:**

„(6<sup>1</sup>) În cazul modificării sau completării acordului de interconectare, atunci când nu se solicită interconectarea la noi puncte de acces, *Operatorul* va asigura implementarea astfel încât furnizarea noilor servicii să poată începe în termen de o lună de la data modificării sau completării acordului.

(6<sup>2</sup>) În cazul modificării sau completării unui acord de interconectare, termenul de negociere este de cel mult 30 de zile de la data primirii cererii. Prevederile alin.(2) și (3) se aplică în mod corespunzător.”

**28. Articolul 31 va avea următorul cuprins:**

„**Art.31.** – (1) În cazul în care pentru furnizarea serviciilor de interconectare este necesară colocarea, termenul prevăzut la art.30 alin.(6) include și durata necesară pentru efectuarea de către *Operator* a tuturor lucrărilor necesare pentru pregătirea spațiului alocat, precum și pentru punerea la dispoziția *Beneficiarului* a acestui spațiu.

(2) Pregătirea spațiilor colocabile și punerea acestora la dispoziția *Beneficiarilor* se va realiza în termen de 30 de zile de la data încheierii acordului de interconectare sau, după caz, de la data modificării prevederilor acestuia.

(3) Dacă *Beneficiarul* nu își instalează echipamentele în spațiul alocat pentru colocare în termen de 30 de zile de la data punerii la dispoziția sa a spațiului pregătit de *Operator*, termenul prevăzut la art.30 alin.(6) se va prelungi în mod corespunzător.

(4) Dacă *Beneficiarul* nu își instalează echipamentele în spațiul alocat pentru colocare în termen de 60 de zile de la data punerii la dispoziția sa a spațiului pregătit de *Operator*, din motive care îi sunt imputabile, *Operatorul* va retrage alocarea, cu acordul *ANRCTI*. La cererea *Beneficiarului*, *ANRCTI* poate stabili ca instalarea echipamentelor să se facă într-un termen mai lung, dacă apreciază că acest lucru este necesar având în vedere circumstanțele concrete ale cazului.

(5) *Beneficiarul* va putea să-și asume răspunderea pregătirii spațiului colocabil, utilizând antreprenori agreeți de *Operator*.

(6) În cazul în care mai mulți *Beneficiari* doresc să-și asume această răspundere, unul dintre aceștia va fi desemnat să pregătească spațiul colocabil, costurile fiind împărțite între toți *Beneficiarii*.

(7) În cazurile prevăzute la alin.(5) și (6), precum și în cazul în care spațiul colocabil a fost pregătit anterior de alți *Beneficiari* sau de *Operator*, *Operatorul* va pune la dispoziția *Beneficiarului* spațiul colocabil în termen de 2 zile lucrătoare de la data încheierii acordului de interconectare sau de la data modificării prevederilor acestuia, după caz.

(8) În cazul prevăzut la alin.(7), dacă *Beneficiarul* nu pregătește spațiul alocat pentru colocare, acolo unde este cazul, și nu își instalează echipamentele în acest spațiu în termen de 60 de zile de la data încheierii acordului de interconectare sau de la data modificării prevederilor acestuia, după caz, termenul prevăzut la art.30 alin.(6) se va prelunghi în mod corespunzător.

(9) În cazul prevăzut la alin.(7), dacă *Beneficiarul* nu pregătește spațiul alocat pentru colocare, acolo unde este cazul, și nu își instalează echipamentele în acest spațiu în termen de 90 de zile de la data încheierii acordului-cadru de interconectare sau de la data modificării prevederilor acestuia, după caz, din motive care îi sunt imputabile, *Operatorul* va retrage alocarea, cu acordul *ANRCTI*. Prevederile alin.(4) teza a doua se aplică în mod corespunzător.

(10) *Operatorul* și *Beneficiarul* vor finaliza testele necesare în vederea implementării acordului de interconectare în termen de 30 de zile de la data prevăzută pentru începerea testelor, astfel încât furnizarea serviciilor de interconectare să poată începe în termenul prevăzut la art.30 alin.(6).

(11) Durata acordului de interconectare se stabilește prin negociere între părți. În toate cazurile, acordul nu va putea fi încheiat pe o durată mai mică de 3 ani, dacă *Beneficiarul* solicită încheierea pe o durată de cel puțin 3 ani."

### **29. Partea introductivă a alineatului (1) al articolului 33 va avea următorul cuprins:**

„**Art.33.** – (1) Tariful lunar maxim pe care *Operatorul* îl poate percepe *Beneficiarilor* pentru folosința spațiilor alocate pentru colocare este egal cu echivalentul în lei al următoarelor sume, calculat în funcție de cursul de schimb valutar publicat de Banca Națională a României din ziua plății:"

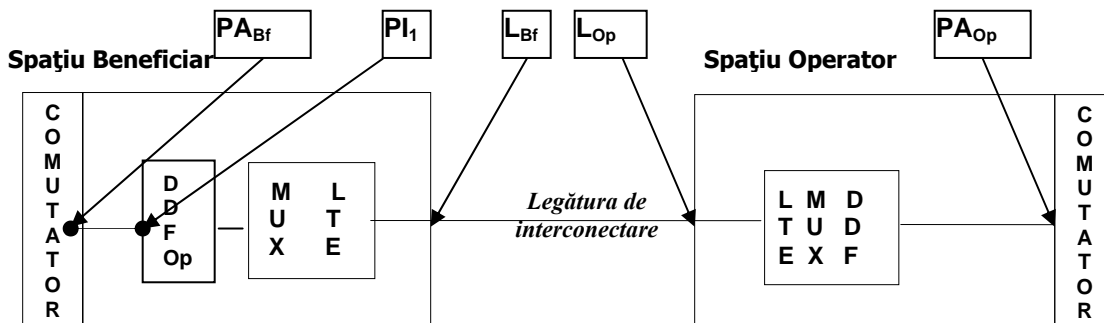
### **30. După alineatul (1) al articolului 33 se introduce un nou alineat, alineatul (1<sup>1</sup>), cu următorul cuprins:**

„(1<sup>1</sup>) Tarifele lunare pentru folosința spațiilor destinate colocării echipamentelor radio ale *Beneficiarilor*, utilizate pentru realizarea interconectării sau a accesului necondiționat la bucla locală, vor fi prevăzute în *ORI*."

### **31. La Anexa 2, titlul Figurii 3 va avea următorul cuprins: „Serviciul de interconectare în vederea originării apelurilor (selectarea și preselecția transportatorului)“.**

### **32. Anexa 3 va avea următorul cuprins:**

**„Figura 1 – Interconectare directă în spațiul Beneficiarului (exemplu)**



**LTE** – Echipament terminal de linie (*Line Terminating Equipment*)

**MUX** – Multiplexor

**DDF<sub>Op</sub>** – Repartitor digital (*Digital Distribution Frame*) al Operatorului

**PA<sub>Op</sub>** – Punct de acces al Operatorului

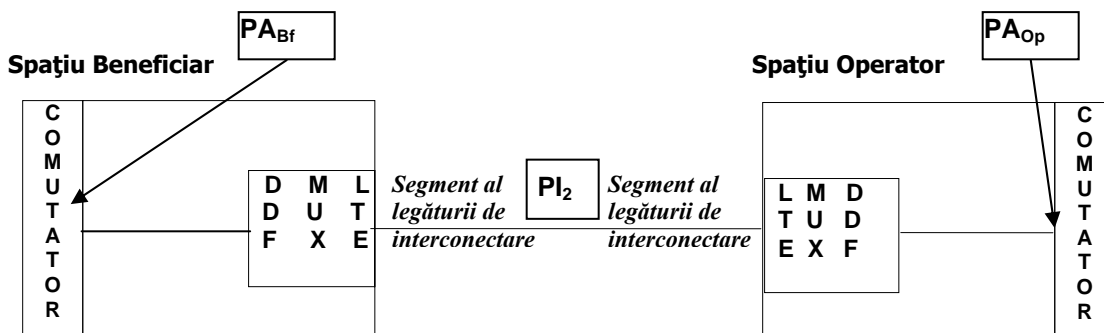
**PA<sub>Bf</sub>** – Punct de acces al Beneficiarului

**PI<sub>1</sub>** – Punctul de interconectare în cazul interconectării în spațiul Beneficiarului

**L<sub>Bf</sub>** – Limita spațiului Beneficiarului

**L<sub>Op</sub>** – Limita spațiului Operatorului

**Figura 2 – Interconectare directă la un punct intermediar (exemplu)**



**LTE** – Echipament terminal de linie (*Line Terminating Equipment*)

**MUX** – Multiplexor

**DDF** – Repartitor digital (*Digital Distribution Frame*)

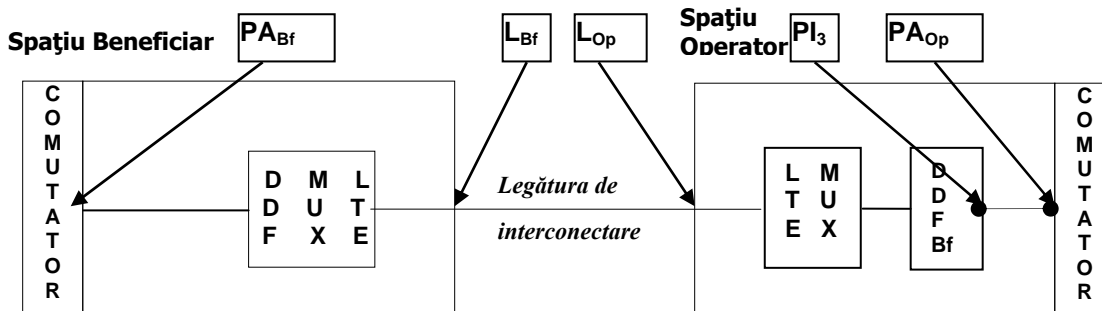
**PA<sub>Op</sub>** – Punct de acces al Operatorului

**PA<sub>Bf</sub>** – Punct de acces al Beneficiarului

**PI<sub>2</sub>** – Punctul de interconectare în cazul interconectării la un punct intermediar

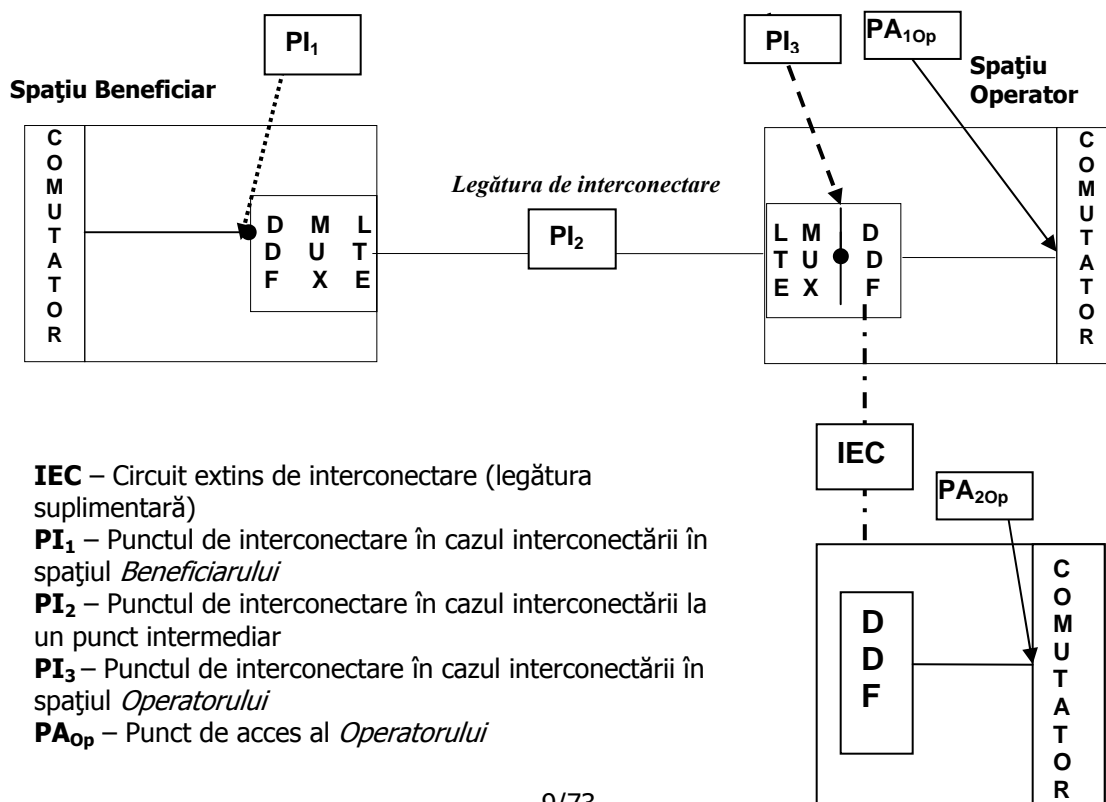


**Figura 3 – Interconectare directă în spațiul Operatorului (exemplu)**



- LTE** – Echipament terminal de linie (Line Terminating Equipment)
- MUX** – Multiplexor
- DDF<sub>Bf</sub>** – Repartitor digital (*Digital Distribution Frame*) al Beneficiarului
- PA<sub>Op</sub>** – Punct de acces al Operatorului
- PA<sub>Bf</sub>** – Punct de acces al Beneficiarului
- PI<sub>3</sub>** – Punctul de interconectare în cazul interconectării în spațiul Operatorului
- L<sub>Bf</sub>** – Limita spațiului Beneficiarului
- L<sub>Op</sub>** – Limita spațiului Operatorului

**Figura 4 – Interconectare cu circuit extins (exemplu)**



- IEC** – Circuit extins de interconectare (legătura suplimentară)
- PI<sub>1</sub>** – Punctul de interconectare în cazul interconectării în spațiul Beneficiarului
- PI<sub>2</sub>** – Punctul de interconectare în cazul interconectării la un punct intermediar
- PI<sub>3</sub>** – Punctul de interconectare în cazul interconectării în spațiul Operatorului
- PA<sub>Op</sub>** – Punct de acces al Operatorului

**Tabel****Responsabilitatea instalării/operării segmentelor legăturii de interconectare**

Opțiuni tehnice de interconectare	Segment al legăturii de interconectare	Responsabilitatea instalării segmentului legăturii de interconectare	Responsabilitatea operării segmentului legăturii de interconectare
<b>Interconectare directă în spațiul Beneficiarului (figura 1)</b>	$PA_{Bf} - PI_1$	<i>Beneficiar</i>	<i>Beneficiar</i>
	$PI_1 - L_{Bf} - PA_{Op}$	<i>Operator</i>	<i>Operator</i>
<b>Interconectare directă la un punct intermediar (figura 2)</b>	$PA_{Bf} - PI_2$	<i>Beneficiar</i>	<i>Beneficiar</i>
	$PI_2 - PA_{Op}$	<i>Operator</i>	<i>Operator</i>
<b>Interconectare directă în spațiul Operatorului (figura 3)</b>	$PA_{Bf} - L_{Op}$	<i>Beneficiar</i>	<i>Beneficiar</i>
	$L_{Op} - PI_3$	<i>Beneficiar/terț Beneficiar<sup>1)</sup></i>	<i>Beneficiar/terț Beneficiar<sup>1)</sup></i>
	$PI_3 - PA_{1Op}$	<i>Operator</i>	<i>Operator</i>
<b>Interconectare cu circuit extins (în toate formele) (figura 4)</b>	$PA_{1Op} - PA_{2Op}$	<i>Operator</i>	<i>Operator</i>

<sup>1)</sup> La solicitarea *Beneficiarului* și cu acordul unui terț *Beneficiar*, *Operatorul* va permite conectarea echipamentului *Beneficiarului* la echipamentul terțului *Beneficiar* colocat în spațiul *Operatorului* în vederea interconectării, astfel încât traficul *Beneficiarului* să fie transportat pe segmentul legăturii de interconectare al terțului *Beneficiar*, cuprins între punctul respectiv de interconectare și limita spațiului *Operatorului*."

**Art.II.** – Decizia președintelui Autorității Naționale de Reglementare în Comunicații nr.1379/2003 privind interconectarea pentru linii închiriate–segmente terminale cu rețeaua publică de telefonie fixă, modificată prin Decizia președintelui Autorității Naționale de Reglementare în Comunicații nr.1330/2004, se modifică și se completează după cum urmează:

**1. Alineatele (4) și (5) ale articolului 2 vor avea următorul cuprins:**

„(4) În cazul în care *Operatorul* intenționează să modifice sau să completeze *ORI*, proiectul modificării sau completării trebuie transmis Autorității Naționale pentru Reglementare în Comunicații și Tehnologia Informației, denumită în continuare *ANRCTI*, cu cel puțin 30 de zile înainte de data adoptării și publicat pe pagina de internet a *Operatorului* cu cel puțin 10 zile înainte de data adoptării, iar în cazul unor modificări de structură sau de mare întindere, proiectul trebuie transmis *ANRCTI* cu cel puțin 7 luni înainte de data adoptării și publicat pe pagina de internet a *Operatorului* cu cel puțin 30 de zile înainte de data adoptării, cu excepția cazului în care modificarea sau completarea se realizează la solicitarea *ANRCTI*.

(5) *Operatorul* are obligația să actualizeze *ORI* de fiecare dată când acest lucru este necesar, precum și să transmită *ANRCTI*, atât în format electronic, cât și pe suport de hârtie, și să publice pe pagina sa de internet *ORI* cu modificări sau completări, la data adoptării acestora, într-o formă care să permită identificarea cu ușurință a elementelor actualizate, prin utilizarea unui format diferit al textului adăugat și prin evidențierea distinctă a textului eliminat, precum și identificarea datei realizării actualizării.”

**2. După alineatul (5) al articolului 2 se introduce un nou alineat, alineatul (6), cu următorul cuprins:**

„(6) *Operatorul* are obligația de a publica pe pagina sa de internet și de a actualiza trimestrial setul de indicatori prevăzut în Anexa 4, care face parte integrantă din prezenta decizie.”

**3. La articolul 3 se introduce un nou alineat, alineatul (2), cu următorul cuprins:**

„(2) În cazul în care, pentru servicii de linii închiriate–segmente terminale echivalente, *Operatorul* oferă, în circumstanțe echivalente, condiții mai favorabile pentru propriile servicii sau pentru serviciile furnizate persoanelor din același grup decât cele prevăzute în *ORI*, atunci aceste condiții vor fi incluse în *ORI*.”

**4. După litera b) a alineatului (3) al articolului 5 se introduce o nouă literă, litera c), cu următorul cuprins:**

„c) toate tipurile de linii închiriate–segmente terminale, inclusiv cele reprezentând parte a liniilor închiriate–circuit total, prin intermediul cărora *Operatorul* furnizează pe piața cu amănuntul propriile servicii de transmisiuni de date sau de acces la internet.”

**5. După alineatul (3) al articolului 5 se introduce un nou alineat, alineatul (3<sup>1</sup>), cu următorul cuprins:**

„(3<sup>1</sup>) Serviciul de interconectare pentru linii închiriate-segmente terminale va fi furnizat către *Beneficiari* în toate configurațiile și utilizând toate tehnologiile pe care *Operatorul* le oferă pe piața cu amănuntul sau pe care le folosește ca suport dedicat și permanent pentru a furniza pe piața cu amănuntul propriile servicii de linii închiriate, servicii de transmisiuni de date sau servicii de acces la internet.”

**6. Teza a doua a alineatului (1) al articolului 6 va avea următorul cuprins:**

„Refuzul *Operatorului* trebuie să fie temeinic justificat și va fi comunicat în scris solicitantului și *ANRCTI*, în cel mult 5 zile lucrătoare de la data primirii cererilor inițiale sau ulterioare de interconectare pentru linii închiriate–segmente terminale.”

**7. După alineatul (2) al articolului 7 se introduce un nou alineat, alineatul (3), cu următorul cuprins:**

„(3) Informațiile prevăzute la alin.(1) vor fi actualizate cel puțin lunar, precizându-se și data realizării actualizării.”

**8. După alineatul (2) al articolului 9 se introduce un nou alineat, alineatul (3), cu următorul cuprins:**

„(3) Informațiile prevăzute la alin.(1) vor fi actualizate cel puțin lunar, precizându-se și data realizării actualizării.”

**9. După alineatul (1) al articolului 10 se introduce un nou alineat, alineatul (1<sup>1</sup>), cu următorul cuprins:**

„(1<sup>1</sup>) *Operatorul* are obligația de a transmite *ANRCTI* o copie de pe fiecare dintre cererile de interconectare pentru linii închiriate–segmente terminale și, respectiv, de pe fiecare dintre cererile ulterioare, de modificare, completare sau retragere a cererii inițiale, în termen de 2 zile lucrătoare de la data primirii acestora.”

**10. Alineatul (1) al articolului 18 va avea următorul cuprins:**

„**Art.18.** – (1) Prevederile art.2 lit.c), m) și r)–y), art.9, art.12 alin.(2), art.13 lit.a) și b), art.14 alin.(1) și (3), art.15 alin.(1) lit.a), alin.(2) și (4), art.16, art.17 alin.(1) și (2), art.18-29 și art.33 din Decizia președintelui Autorității Naționale de Reglementare în Comunicații nr.147/2002 privind principiile și condițiile ofertei de referință pentru interconectarea cu rețeaua publică de telefonie fixă, cu modificările și completările ulterioare, se aplică interconectării pentru linii închiriate–segmente terminale cu rețeaua publică de telefonie fixă a *Operatorului*, în măsura în care nu contravin prezentei decizii.”

**11. După anexa 3 se introduce o nouă anexă, anexa 4, cu următorul cuprins:**

**„Anexa 4**

**Indicatori statistici privind furnizarea serviciilor de linii închiriate–segmente terminale**

Nr. crt.	Denumire indicator	Rezultat trimestrial (perioada de raportare: ...)	
		Intern Operator	Beneficiari
1.	Termenul mediu de livrare a liniilor închiriate segmente–terminale	(zile)	(zile)
2.	Termenul mediu de efectuare a reparațiilor	(ore)	(ore)
3.	Numărul total de linii închiriate–segmente terminale furnizate		
4.	Numărul de linii închiriate–segmente terminale furnizate cu depășirea termenului maxim de livrare		
5.	Numărul comenzilor de linii închiriate–segmente terminale respinse		

**Notă:** Valorile aferente indicatorilor privind furnizarea internă a serviciilor de linii închiriate–segmente terminale vor fi calculate astfel încât să reflecte timpii necesari efectuării acelor procese/activități strict necesare și echivalente cu cele desfășurate în vederea furnizării către *Beneficiari* a serviciilor de linii închiriate–segmente terminale.”

**Art.III.** – Oferta de referință pentru interconectarea cu rețeaua publică de telefonie fixă a Societății Comerciale „Romtelecom” – S.A., denumită în continuare *ORI*, se modifică și se completează după cum urmează:

**1. Teza a doua a punctului 1 din preambul va avea următorul cuprins:**

„Documentul a fost întocmit în baza Deciziei președintelui Autorității Naționale de Reglementare în Comunicații nr.147/EI/2002 privind principiile și condițiile ofertei de referință pentru interconectarea cu rețeaua publică de telefonie fixă, cu modificările și completările ulterioare, a Deciziei președintelui Autorității Naționale de Reglementare în Comunicații nr.1379/2003 privind interconectarea pentru linii închiriate–segmente terminale cu

rețeaua publică de telefonie fixă, cu modificările și completările ulterioare, și a Deciziei președintelui Autorității Naționale de Reglementare în Comunicații nr.1459/2005 („Deciziile ANRCTI”).

**2. La punctul 5 din preambul se introduce o nouă teză, teza a doua, cu următorul cuprins:**

„În cazul în care, prin cererea de interconectare, Operatorul acceptă condițiile contractului standard de interconectare și indică punctele de acces și de interconectare, capacitatea legăturilor de interconectare, opțiunile de interconectare și colocare, precum și celelalte servicii care urmează să fie achiziționate, termenul de negociere este de cel mult 30 de zile de la data primirii cererii, fără însă a depăși 10 zile de la data comunicării soluției tehnice pentru implementarea interconectării.”

**3. Punctele 8-10 din preambul vor avea următorul cuprins:**

„8. Romtelecom va notifica ANRCTI asupra intenției de a modifica sau de a completa ORI, și va transmite ANRCTI proiectul modificării sau completării cu cel puțin 30 de zile înainte de data adoptării. Romtelecom va publica, inclusiv pe pagina sa de internet, intenția de a modifica sau de a completa ORI cu cel puțin 10 zile înainte de data adoptării.

9. În cazul unor modificări de structură sau de mare întindere ale ORI, Romtelecom va transmite ANRCTI proiectul modificării sau completării cu cel puțin 7 luni înainte de data adoptării și îl va publica pe pagina de internet cu cel puțin 30 de zile înainte de data adoptării.

10. Romtelecom va actualiza ORI de fiecare dată când acest lucru este necesar și va publica ORI cu modificări și completări pe pagina de internet, la data adoptării acestora, într-o formă care să permită identificarea cu ușurință a elementelor actualizate, prin utilizarea unui format diferit al textului adăugat și prin evidențierea distinctă a textului eliminat, precum și identificarea datei realizării actualizării.”

**4. La preambul, după punctul 10 se introduc două noi puncte, punctele 11 și 12, cu următorul cuprins:**

„11. Tarifele pentru serviciile de interconectare, inclusiv pentru toate facilitățile și serviciile necesare în vederea realizării interconectării, furnizate de Romtelecom sunt prevăzute în Anexa D „Lista de tarife”. Toate informațiile necesare în vederea realizării interconectării cu rețeaua publică de telefonie fixă pe care o operează Romtelecom sunt prevăzute în ORI.

12. Orice limitare privind oferirea serviciilor de interconectare este prevăzută în mod expres în cuprinsul ORI, menționându-se și data estimativă când limitarea în cauză va fi înlăturată.”

**5. Capitolul 1 va avea următorul cuprins:**

**„1. Forme de interconectare pentru serviciile de trafic comutat**

Romtelecom va pune la dispoziția Operatorului următoarele opțiuni de interconectare:

a) interconectare directă, care se realizează prin intermediul unei legături de interconectare între punctul de acces al Romtelecom și punctul de acces al Operatorului;

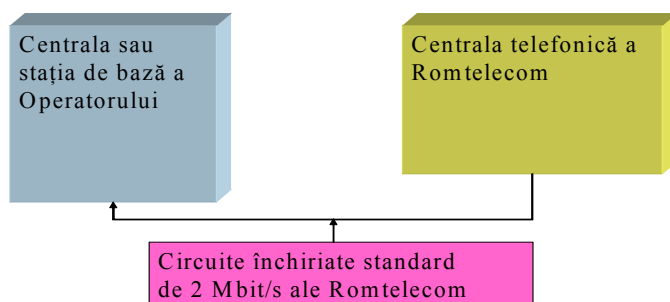
b) interconectare cu circuit extins, care se realizează prin intermediul unei legături suplimentare între punctul de acces al Romtelecom la care s-a realizat deja interconectarea și un alt punct de acces al Romtelecom, la care se dorește interconectarea. În acest caz, legătura

de interconectare va fi delimitată de punctul de acces al Operatorului și acel punct de acces al Romtelecom la care se dorește interconectarea.

a) Romtelecom va oferi următoarele forme de interconectare directă:

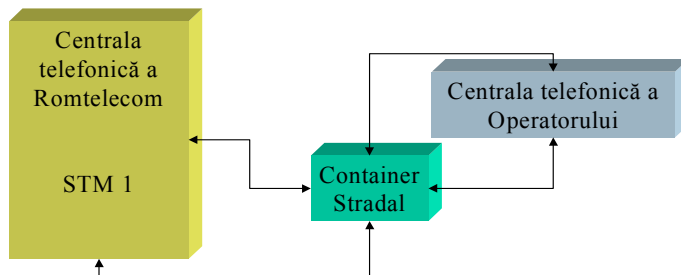
1. interconectare în spațiul Operatorului (interconectare în locația Operatorului sau interconectare în zona „Operatorului”);

### Interconectare în spațiul Operatorului



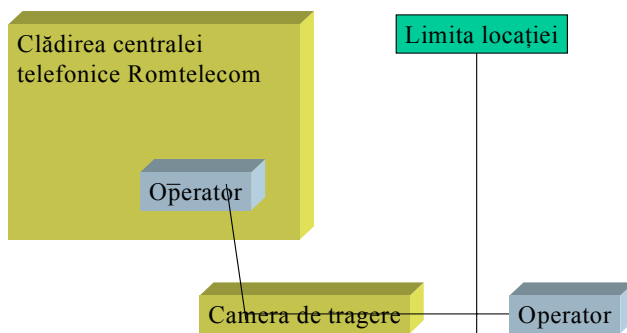
2. interconectare la distanță;

### Interconectare la distanță



3. interconectare în spațiile Romtelecom. Anexa A stabilește condițiile și tarifele pentru serviciile de colocare;

## Colocarea



Sistemul de cabluri al Operatorului va utiliza canalizația Romtelecom de la intrarea în spațiul Romtelecom prin punctul de intrare în clădirea Romtelecom până la camera de tragere. Acesta va fi extins prin traseele de cabluri ale clădirii până la spațiul de colocare al Operatorului.

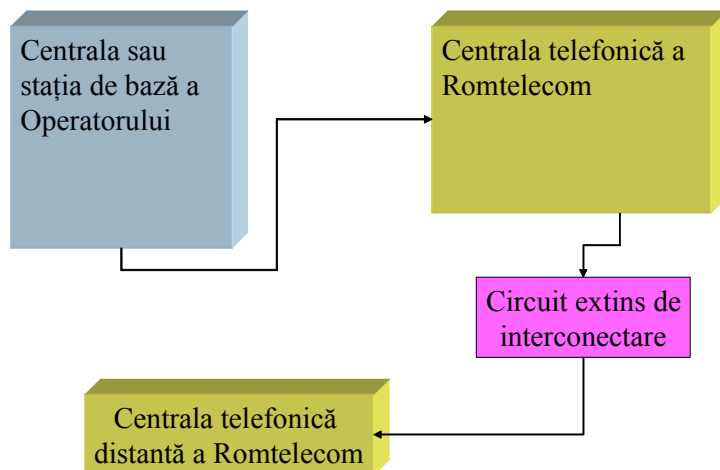
Romtelecom va permite Operatorului să instaleze porțiunea din legătura de interconectare cuprinsă între limita spațiului Romtelecom și echipamentul colocat de Operator sau va instala el însuși această porțiune a legăturii de interconectare, la solicitarea Operatorului.

b) Romtelecom va pune la dispoziția Operatorului circuite extinse de interconectare pentru a asigura legătura dintre Punctul de Interconectare și un comutator distant al Romtelecom. Se utilizează linii închiriate standard de 2Mbit/s furnizate de Romtelecom. Tarifele pentru interconectarea cu circuit extins sunt prezentate în Anexa D „Lista de tarife”.

Romtelecom va oferi următoarele forme de interconectare cu circuit extins:

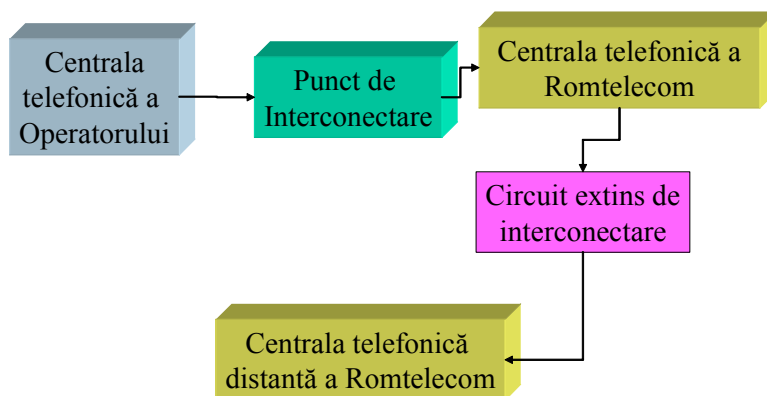
1. interconectare în spațiul Operatorului;

## Interconectare în spațiul Operatorului



2. interconectare la distanță;

## Interconectare la distanță cu circuit extins

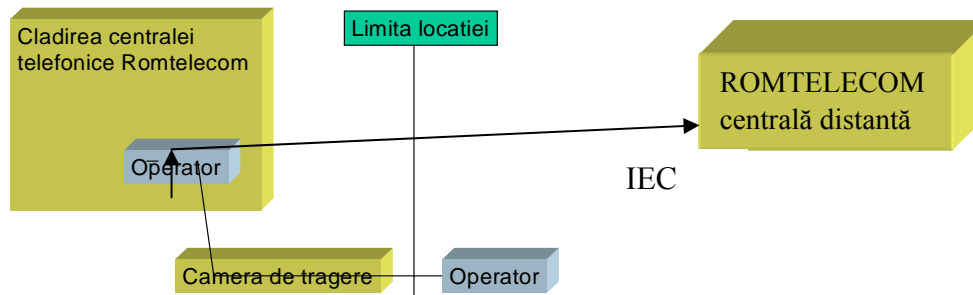


3. interconectare în spațiul Romtelecom;

Romtelecom va oferi interconectarea cu circuit extins pentru realizarea legăturii dintre spațiul colocat de către Operator și un comutator distant al Romtelecom (de exemplu, un alt Punct de Acces).



## Colocare – Utilizarea IEC



**6. La capitolul 2, după alineatul (1) al punctului 2.1. se introduce un nou alineat, alineatul (1<sup>1</sup>), cu următorul cuprins:**

„Refuzul Romtelecom va fi temeinic justificat și va fi comunicat în scris Operatorului și ANRCTI în cel mult 20 de zile de la data primirii cererilor inițiale sau ulterioare de interconectare.”

**7. La capitolul 2, punctul 2.2. va avea următorul cuprins:**

„2.2. Tarifele Romtelecom pentru realizarea punctelor de interconectare, a punctelor de acces și pentru furnizarea legăturilor de interconectare sunt prevăzute în Anexa D «Lista de tarife».”

**8. La capitolul 2, teza a doua a punctului 2.3. se elimină.**

**9. Titlul capitolului 3 va avea următorul cuprins: „3. Principalele servicii de interconectare comutate”.**

**10. La capitolul 3, punctul 3.1. va avea următorul cuprins:**

„3.1. În conformitate cu Deciziile ANRCTI, Romtelecom va oferi următorul set minim de servicii de interconectare la nivel național, regional și local:

a) serviciul de interconectare în vederea terminării la puncte fixe a apelurilor. Acesta este un serviciu de terminare a apelurilor preluate din rețeaua Operatorului, constând în:

1. terminarea apelurilor în rețeaua Romtelecom, la orice număr național alocat Romtelecom, deservit de comutatorul la care se realizează interconectarea sau de un comutator aflat în subordinea acestuia, potrivit arhitecturii rețelei, precum și, în cazul interconectării la nivel național la un comutator de tranzit, la orice număr național altul decât cele deservite de comutatoarele locale aflate în subordinea comutatorului de tranzit respectiv, dacă terminarea este posibilă din punct de vedere tehnic la numărul respectiv;

2. terminarea apelurilor la orice număr național alocat unui terț, dacă Romtelecom are un acord de terminare a apelurilor cu terțul și terminarea este posibilă din punct de vedere tehnic la numărul respectiv.

b) serviciul de interconectare în vederea originării la puncte fixe a apelurilor, prin care Romtelecom va asigura transferul în rețeaua Beneficiarului a apelurilor originare de la orice număr național alocat Romtelecom, deservit de comutatorul la care se realizează

interconectarea sau de un comutator aflat în subordinea acestuia, potrivit arhitecturii rețelei, precum și, în cazul interconectării la nivel național la un comutator de tranzit, de la orice număr național altul decât cele deservite de comutatoarele locale aflate în subordinea comutatorului de tranzit respectiv, dacă inițierea apelurilor este posibilă din punct de vedere tehnic de la numărul respectiv.

La solicitarea Beneficiarului, Romtelecom va transfera în rețeaua unui alt Beneficiar, cu acordul acestuia din urmă, apelurile originare prin CS sau CPS, prin intermediul unui CSC alocat Beneficiarului, sau către numerotația Beneficiarului utilizată pentru furnizarea serviciilor de rețea inteligentă, de la numerele naționale alocate Romtelecom, deservite de un anumit comutator la care este interconectat Beneficiarul transportator sau de un comutator aflat în subordinea acestuia, potrivit arhitecturii rețelei, precum și, în cazul interconectării Beneficiarului transportator la nivel național la un comutator de tranzit, de la numerele naționale altele decât cele deservite de comutatoarele locale aflate în subordinea comutatorului de tranzit respectiv, dacă inițierea apelurilor este posibilă din punct de vedere tehnic de la numerele respective.”

**11. La capitolul 3, punctul 3.3. va avea următorul cuprins:**

„3.3. Romtelecom va oferi acces la numerele sale nongeografice și la numerele scurte, în conformitate cu prevederile capitolului 3 din Anexa II.”

**12. La capitolul 3, ultimul alineat va avea următorul cuprins:**

„Tarifele Romtelecom pentru fiecare dintre serviciile de mai sus sunt prezentate în Anexa D «Lista de tarife».”

**13. Teza a doua a capitolului 5 va avea următorul cuprins:**

„Aceste servicii sunt descrise în Anexa II.”

**14. Teza a doua a capitolului 7 va avea următorul cuprins:**

„Serviciile, numerele de acces la aceste servicii, precum și tarifele aplicate sunt prevăzute în Anexa D «Lista de tarife».”

**15. La capitolul 9, teza întâi a punctului 9.2. va avea următorul cuprins:**

„9.2. Tarifele de tranzit sunt prevăzute în Anexa D «Lista de tarife».”

**16. La capitolul 9, teza a doua a punctului 9.4. va avea următorul cuprins:**

„În acest caz, tariful plătit către Romtelecom de operatorul care inițiază apelul va fi suma dintre tariful de tranzit prin rețeaua Romtelecom, prevăzut în Anexa D „Lista de tarife”, și tariful de terminare în rețeaua Operatorului unde se finalizează apelul.”

**17. La capitolul 9, punctul 9.4., după teza a doua se introduce o nouă teză, teza a treia, cu următorul cuprins:**

„Romtelecom va păstra tariful de tranzit convenit și va plăti Operatorului în rețeaua căruia se finalizează apelul tariful de terminare corespunzător.”

**18. La capitolul 10, punctul 10.2. va avea următorul cuprins:**

„10.2. După transferul traficului către rețeaua Romtelecom prin intermediul unui punct de acces, acesta va fi rutat în același fel ca și traficul Romtelecom, cu excepția situației în care, pentru traficul de tranzit, părțile agreează în prealabil livrarea la un anumit Punct de Interconectare.”

**19. La capitolul 10, punctul 10.4., după lit.(c) se introduce o nouă literă, lit.(d), cu următorul cuprins:**

„(d) orice apel trimis de către Operator unei terțe părți prin serviciul de tranzit la Romtelecom va fi livrat la punctul de interconectare agreat în prealabil între Operator, terța parte și Romtelecom.”

**20. La capitolul 11, punctul 11.2. va avea următorul cuprins:**

„11.2. Informațiile vor conține de asemenea detaliile relevante ale fiecărui tip de comutator, inclusiv arhitectura rețelei și harta acestei arhitecturi, lista tuturor comutatoarelor, inclusiv cele la care temporar interconectarea nu este posibilă din motive tehnice, motivele și data estimată pentru oferirea interconectării la acele comutatoare, tipul, numărul și localizarea echipamentelor utilizate, precum și serviciile oferite la nivelul fiecărui comutator.”

**21. La capitolul 11, după punctul 11.2. se introduce un nou punct, punctul 11.2<sup>1</sup>., cu următorul cuprins:**

„11.2<sup>1</sup>. Romtelecom va pune la dispoziția Operatorului informațiile prevăzute la pct.11.1. și 11.2. în termen de maxim 5 zile lucrătoare de la data semnării Acordului de Confidențialitate, al cărui model este prevăzut în Anexa 1 la ORI. Romtelecom va semna Acordul de Confidențialitate în termen de cel mult 5 zile lucrătoare de la transmiterea acordului semnat de Operator. Orice modificare a informațiilor menționate va fi notificată Operatorilor interconectați în termen de maxim 5 zile lucrătoare de la efectuarea modificării respective.”

**22. La capitolul 11, după teza a doua a punctului 11.3. se introduce o nouă teză, teza a treia, cu următorul cuprins:**

„Desființarea unui comutator de către Romtelecom va fi notificată Operatorilor în avans, într-un termen ce nu poate fi mai scurt de 12 luni înainte de desființare.”

**23. La capitolul 11, teza a patra a punctului 11.4. va avea următorul cuprins:**

„Aceste informații vor fi actualizate cel puțin lunar.”

**24. La capitolul 11, după teza a doua a punctului 11.5. se introduce o nouă teză, teza a treia, cu următorul cuprins:**

„Toate informațiile vor fi actualizate cel puțin lunar.”

**25. La capitolul 13, după teza întâi a alineatului (1) al punctului 13.7. se introduce o nouă teză, teza a doua, cu următorul cuprins:**

„Refuzul Romtelecom va fi temeinic justificat și va fi comunicat în scris Operatorului și ANRCTI în cel mult 20 de zile de la data primirii cererilor inițiale sau ulterioare de interconectare.”

**26. La capitolul 14, alineatul (2) al punctului 14.2. și punctul 14.4. se elimină.**

**27. La capitolul 14, punctul 14.6. va avea următorul cuprins:**

„14.6. Durata de implementare a unei comenzi de interconectare care necesită deschiderea unuia sau a mai multor Puncte de Interconectare nu va depăși 3 (trei) luni de la data încheierii acordului de interconectare sau după caz, de la data modificării prevederilor acestuia. Durata de implementare a unei comenzi de interconectare care nu necesită deschiderea unui punct de interconectare este de o lună de la data modificării sau completării acordului de interconectare în acest sens, în limita capacităților prognozate de Operator.

În cazul în care pentru implementarea interconectării se depășesc termenele prevăzute la alin.(1), Romtelecom va plăti Operatorului penalitățile stabilite prin acordul de interconectare, cu excepția situației în care depășirea nu este imputabilă Romtelecom.”

**28. La capitolul 14, teza a doua a punctului 14.8. va avea următorul cuprins:**

„Tariful Romtelecom pentru anularea comenzii va fi de 80 (optzeci) % din tariful de stabilire a unui Punct de Interconectare și, respectiv, de conectare a unei Legături de Interconectare, ambele tarife fiind prevăzute în Anexa D «Lista de tarife».”

**29. La capitolul 16, alineatul (2) al punctului 16.2. va avea următorul cuprins:**

„Grupul de participanți la întâlnirile de lucru va fi denumit „Comitetul tehnic de implementare” (CTI).”

**30. La capitolul 18, punctele 18.1. și 18.5. vor avea următorul cuprins:**

„18.1. Fiecare apel transmis de fiecare parte la un Punct de Interconectare va fi rutat la numărul asociat punctului de destinație a apelului.

.....  
18.5. Schimbările necesare în arhitectura rețelei Romtelecom pentru implementarea acestor indicative vor fi realizate astfel încât furnizarea serviciilor de interconectare să poată începe în termen de 3 luni de la data încheierii acordului de interconectare sau a modificării prevederilor acordului în acest sens, după caz, cu excepția cazului în care prin modificarea sau completarea acordului nu s-a solicitat interconectarea la noi puncte de acces, când modificările se vor realiza în termen de o lună de la data modificării sau completării acordului.

Cererea de interconectare a Operatorului va include indicativele care i-au fost alocate și o copie de pe licența de utilizare a resurselor de numerotație care cuprinde aceste indicative.”

**31. La capitolul 18, punctul 18.6. se elimină.**

**32. Alineatul (2) al capitolului 20 va avea următorul cuprins:**

„Specificațiile tehnice pentru interfețele utilizate pentru serviciile de linii închiriate-segmente terminale sunt prezentate în Apendicele B „Specificații tehnice” al Anexei B.”

**33. La punctul 21.2. al capitolului 21 se introduce o nouă teză, teza a doua, cu următorul cuprins:**

„Părțile vor colabora în vederea verificării compatibilității sistemelor de comutație utilizate de Operator cu sistemele de comutație utilizate de Romtelecom.”

**34. La punctul 21.3. al capitolului 21 se introduce o nouă teză, teza a patra, cu următorul cuprins:**

„Termenele prevăzute pentru începerea furnizării serviciilor de interconectare vor include și durata efectuării testelor de interoperabilitate necesare, cu excepția situației în care testele trebuie reluate din cauze neimputabile Romtelecom. În acest caz, termenele se prelungesc în mod corespunzător. Romtelecom va transmite ANRCTI, la cererea acesteia, informații detaliate privind motivele care au determinat prelungirea termenelor pentru furnizarea serviciilor de interconectare.”

**35. La capitolul 22, după punctul 22.1. se introduce un nou punct, punctul 22.1<sup>1</sup>, cu următorul cuprins:**

„22.1<sup>1</sup>. Romtelecom va notifica Operatorilor desființarea unui comutator în avans, într-un termen ce nu poate fi mai scurt de 12 luni înainte de desființare.”

**36. La capitolul 22, punctul 22.2. va avea următorul cuprins:**

„22.2. În cazul unor operațiuni de reamenajare sau modernizare a rețelei sale, inclusiv în cazul prevăzut la pct.22.1<sup>1</sup>, Romtelecom va lua toate măsurile pentru ca Operatorul să beneficieze în continuare de interconectare, în condiții echivalente celor inițiale.”

**37. La capitolul 23, teza a doua a punctului 23.3. va avea următorul cuprins:**

„Modificările listei persoanelor de contact ale Romtelecom sau ale detaliilor de contact vor fi notificate în scris Operatorului, cu cel puțin 10 zile în avans.”

**38. La capitolul 23, teza întâi a punctului 23.6. va avea următorul cuprins:**

„23.6. Părțile vor stabili în acordul de interconectare procedurile de remediere a defecțiunilor.”

**39. La capitolul 23, teza a doua a punctului 23.7. se elimină.**

**40. La capitolul 23, alineatul (2) al punctului 23.9. se elimină.**

**41. La capitolul 23, după punctul 23.9. se introduce un nou punct, punctul 23.10., cu următorul cuprins:**

„23.10. Dacă Romtelecom nu-și îndeplinește, în termenele stabilite, obligația de remediere a defecțiunilor care afectează serviciul, va plăti Operatorului daune după cum urmează:

$P = M \times 1,5 \times (H - T) / 720$ , unde:

P este dauna datorată;

M este chiria lunară aferentă circuitului afectat;

H este durata totală a deranjamentului;

T este termenul agreat pentru remedierea deranjamentului;

720 este numărul mediu de ore dintr-o lună.

Daunele stabilite conform alineatului precedent nu sunt aplicabile în cazul în care deranjamentul este cauzat de Operator.”

**42. La capitolul 24, teza întâi a punctului 24.1. va avea următorul cuprins:**

„Tarifele Romtelecom pentru serviciile de interconectare oferite Operatorului conform prezentei ORI sunt prevăzute în Anexa D „Lista de tarife”.”

**43. La capitolul 24, teza întâi a punctului 24.2. va avea următorul cuprins:**

„24.2. Tarifele incluse în ORI nu conțin TVA, dacă nu se prevede în mod expres altfel.”

**44. După capitolul 25 se introduce un nou capitol, capitolul 26, cu următorul cuprins:**

**„26. INSTALAREA ȘI OPERAREA SEGMENTELOR LEGĂTURILOR DE INTERCONECTARE**

26.1. În cazul interconectării directe în spațiul Operatorului, Romtelecom va instala și va opera segmentul legăturii de interconectare cuprins între punctul de interconectare situat în spațiul Operatorului și punctul de acces al Romtelecom.

26.2. În cazul interconectării directe la un punct intermediar, Romtelecom va instala și va opera segmentul legăturii de interconectare cuprins între punctul de interconectare și punctul de acces al Romtelecom. Operatorul va fi responsabil pentru instalarea și operarea segmentului legăturii de interconectare cuprins între punctul de acces al Operatorului și punctul de interconectare.

26.3. În cazul interconectării directe în spațiul Romtelecom, Romtelecom va instala și va opera segmentul legăturii de interconectare cuprins între punctul de interconectare (localizat pe echipamentul de transmisie al Operatorului colocat în spațiul Romtelecom) și punctul de acces al Romtelecom. Operatorul va fi responsabil pentru instalarea și operarea segmentului legăturii de interconectare cuprins între punctul de interconectare și punctul său de acces.

În acest sens, Romtelecom va acorda Operatorului acces în vederea instalării și operării segmentului cuprins între limita spațiului Romtelecom și echipamentul Operatorului în condițiile și la tarifele prevăzute în Anexa A „Servicii de colocare”.

La solicitarea Operatorului și cu acordul unui terț Operator, Romtelecom va permite conectarea echipamentului Operatorului la echipamentul terțului Operator colocat în spațiul Romtelecom în vederea interconectării, utilizând echipamentele Romtelecom (DDF), astfel încât traficul Operatorului să fie transportat pe segmentul legăturii de interconectare al terțului Operator, cuprins între punctul respectiv de interconectare și limita spațiului Romtelecom.

26.4. În cazul interconectării cu circuit extins, în oricare dintre forme, legătura dintre punctul de acces al Romtelecom la care s-a realizat deja interconectarea și un alt punct de acces al Romtelecom la care se dorește interconectarea, va fi instalată și operată de Romtelecom.

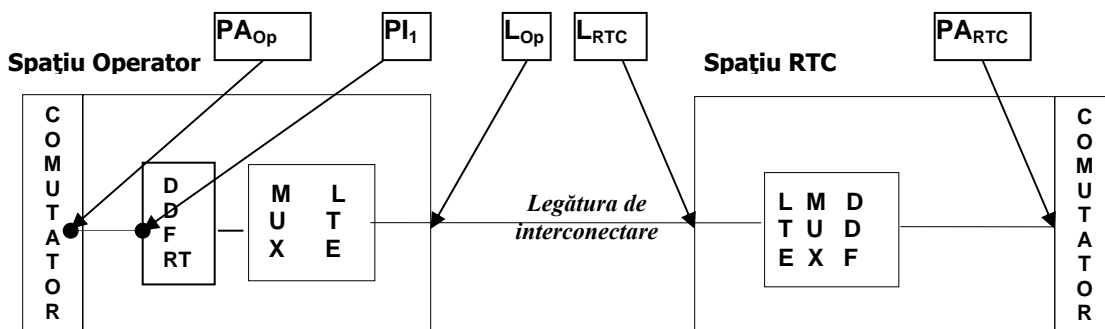
În cazul în care în prealabil este necesară interconectarea la punctul de acces al Romtelecom se aplică prevederile punctelor 26.1.-26.3., după caz.

<b>Opțiuni tehnice de interconectare</b>	<b>Segment al legăturii de interconectare</b>	<b>Responsabilitatea instalării segmentului legăturii de interconectare</b>	<b>Responsabilitatea operării segmentului legăturii de interconectare</b>
<b>Interconectare directă în spațiul Operatorului</b>	$PA_{Bf} - PI_1$	Operator	Operator
	$PI_1 - L_{Bf}$	Romtelecom	Romtelecom
	$L_{Bf} - PA_{1Op}$	Romtelecom	Romtelecom

<b>Interconectare directă la un punct intermediar</b>	$PA_{Bf} - PI_2$	Operator	Operator
	$PI_2 - PA_{1Op}$	Romtelecom	Romtelecom
<b>Interconectare directă în spațiul Romtelecom</b>	$PA_{Bf} - L_{Op}$	Operator	Operator
	$L_{Op} - PI_3$	Operator/terț Operator <sup>1)</sup>	Operator/terț Operator <sup>1)</sup>
	$PI_3 - PA_{1Op}$	Romtelecom	Romtelecom
<b>Interconectare cu circuit extins (în toate formele)</b>	$PA_{1Op} - PA_{2Op}$	Romtelecom	Romtelecom

<sup>1)</sup> La solicitarea Operatorului și cu acordul unui terț Operator, Romtelecom va permite conectarea echipamentului Operatorului la echipamentul terțului Operator colocat în spațiul Romtelecom în vederea interconectării, utilizând echipamentele Romtelecom (DDF), astfel încât traficul Operatorului să fie transportat pe segmentul legăturii de interconectare al terțului Operator, cuprins între punctul respectiv de interconectare și limita spațiului Romtelecom.”

**Figura 1 – Interconectare directă în spațiul Operatorului (exemplu)**



**LTE** – Echipament terminal de linie (*Line Terminating Equipment*)

**MUX** – Multiplexor

**DDF<sub>RTC</sub>** – Repartitor digital (*Digital Distribution Frame*) al Romtelecom

**PA<sub>RTC</sub>** – Punct de acces al Romtelecom

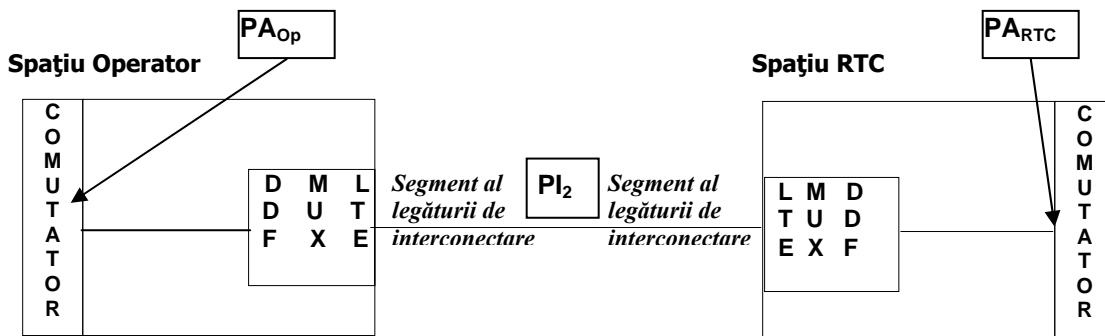
**PA<sub>Op</sub>** – Punct de acces al Operatorului

**PI<sub>1</sub>** – Punctul de interconectare în cazul interconectării în spațiul Operatorului

**L<sub>Op</sub>** – Limita spațiului Operatorului

**L<sub>RTC</sub>** – Limita spațiului Romtelecom

**Figura 2 – Interconectare directă la un punct intermediar (exemplu)**



**LTE** – Echipament terminal de linie (*Line Terminating Equipment*)

**MUX** – Multiplexor

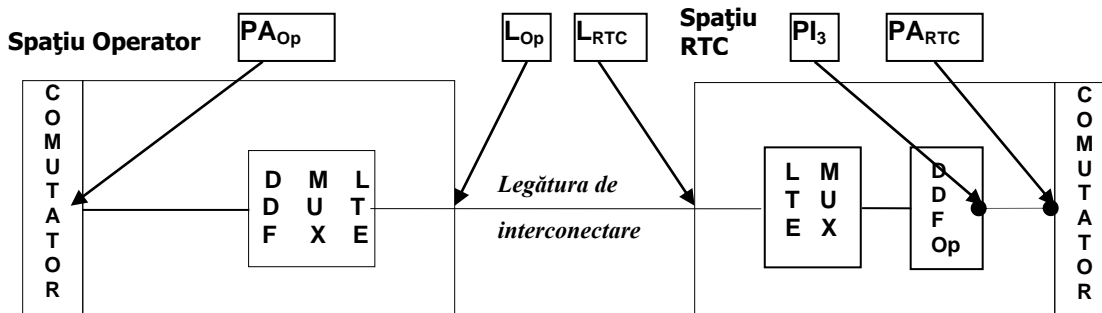
**DDF** – Repartitor digital (*Digital Distribution Frame*)

**PA<sub>RTC</sub>** – Punct de acces al Romtelecom

**PA<sub>Bf</sub>** – Punct de acces al Operatorului

**PI<sub>2</sub>** – Punctul de interconectare în cazul interconectării la un punct intermediar

**Figura 3 – Interconectare directă în spațiul Romtelecom (exemplu)**



**LTE** – Echipament terminal de linie (*Line Terminating Equipment*)

**MUX** – Multiplexor

**DDF<sub>Op</sub>** – Repartitor digital (*Digital Distribution Frame*) al Operatorului

**PA<sub>RTC</sub>** – Punct de acces al Romtelecom

**PA<sub>Op</sub>** – Punct de acces al Operatorului

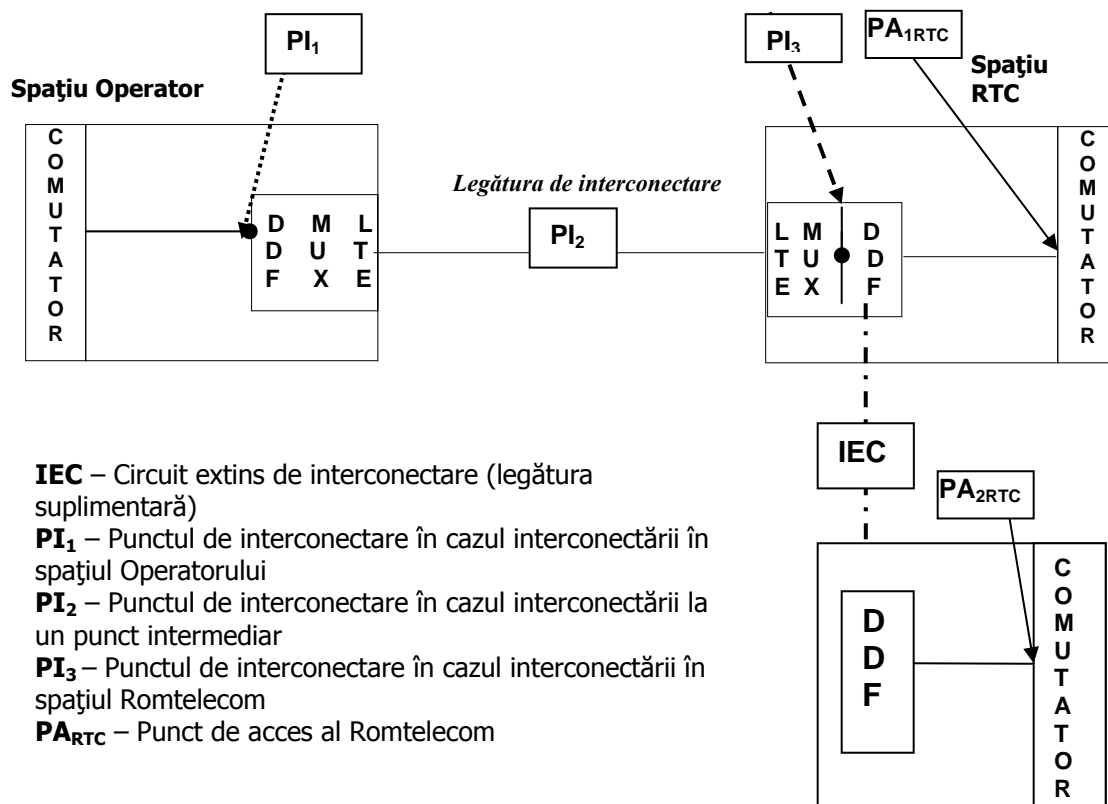
**PI<sub>3</sub>** – Punctul de interconectare în cazul interconectării în spațiul Romtelecom

**L<sub>Op</sub>** – Limita spațiului Operatorului

**L<sub>RTC</sub>** – Limita spațiului Romtelecom



**Figura 4 – Interconectare cu circuit extins (exemplu)**



**45. La Anexa I, capitolul 2, punctul 2.1. va avea următorul cuprins:**

„2.1. Interconectarea privind originarea și terminarea traficului de interconectare, inclusiv prin intermediul procedurii de selectare sau preselecție a transportatorului, indiferent de destinația națională sau internațională a apelurilor, se realizează prin următoarele comutatoare:”

**46. La Anexa I, capitolul 2, teza a doua a punctului 2.3. va avea următorul cuprins:**

„Fiecare din aceste Puncte de Acces permite terminarea, originarea și tranzitul apelurilor.”

**47. La Anexa I, capitolul 3, după teza a doua a alineatului (4) se introduce o nouă teză, teza a treia, cu următorul cuprins:**

„Aceste informații vor fi actualizate cel puțin trimestrial.”

**48. La Anexa I, alineatul (1) al capitolului 5 va avea următorul cuprins:**

„Principiile referitoare la tarifarea Legăturilor de Interconectare care transportă trafic în ambele direcții (bidirecționale) sunt prevăzute mai jos.”

**49. La Anexa I, capitolul 5, teza a doua a literei a) a alineatului (2) al capitolului 5 va avea următorul cuprins:**

„Această procedură este valabilă și în cazul legăturilor de interconectare de la Romtelecom la Operatorul care transportă exclusiv traficul prin utilizarea procedurilor de selectare sau preselectare a transportatorului, precum și traficul către numerele de forma 0800 sau 0808 ale Operatorului;”

**50. La Anexa I, alineatele (6), (7) și (8) ale capitolului 5 vor avea următorul cuprins:**

„Legăturile de interconectare care transportă traficul Operatorului către Romtelecom, traficul aferent serviciului de interconectare în vederea originării la puncte fixe a apelurilor sau traficul de tranzit al Operatorului către un operator terț vor fi suportate în întregime de către Operator.

Principiile care se aplică Legăturilor pentru ISO se vor aplica și legăturilor pentru interconectarea la distanță, precum și pentru interconectarea în spațiul Romtelecom.

Dacă furnizarea interconectării în spațiile Operatorului necesită executarea unor lucrări de inginerie civilă și sunt necesare canalizații suplimentare pentru cabluri pentru a obține accesul în clădirile Operatorului, în cazul în care Operatorul solicită ca aceste lucrări să fie realizate de Romtelecom, atunci tarifele asociate vor fi calculate pe baza listelor de prețuri unitare pentru lucrările civile și pentru materialele utilizate pentru execuția de rețele de comunicații electronice, publicate pe pagina securizată de internet a Romtelecom.”

**51. La Anexa I, alineatul (9) al capitolului 5 se elimină.**

**52. La Anexa I, teza întâi a alineatului (1) al capitolului 6 va avea următorul cuprins:**

„Tariful Romtelecom pentru stabilirea unui Punct de Acces la oricare din comutatoarele proprii este prevăzut în secțiunea B.1.1. a Anexei D „Lista de tarife”.”

**53. La Anexa I, alineatul (2) al capitolului 6 va avea următorul cuprins:**

„Tarifele pentru capacitatea porturilor Punctelor de Acces, prevăzute în secțiunea B.1.2. a Anexei D „Lista de tarife”, se aplică indiferent de forma de interconectare și acoperă costurile de instalare și costurile porturilor din comutator. Dacă porturile comutatorului sunt utilizate pentru traficul de la Romtelecom la Operator (cu excepția selectării și preselectării transportatorului) tariful de instalare pentru stabilirea fiecărei interfețe de interconectare de 2Mbit/s nu se va aplica.”

**54. La Anexa I, alineatele (3)-(5) și tabelul din cadrul capitolului 6 se elimină.**

**55. La Anexa I, alineatele (6) și (7) ale capitolului 6 vor avea următorul cuprins:**

„Renunțarea la oricare circuit al unui Punct de Acces va determina plata unui tarif de deconectare pentru fiecare interfață de 2Mbit/s, conform secțiunii B.1.2. din Anexa D „Lista de tarife”.

Reconfigurarea unei legături implică deconectarea unei legături de interconectare de la un Punct de Acces și reconectarea acesteia la un alt Punct de Acces. În acest caz, se va aplica tariful pentru activitatea de deconectare și tariful pentru re-oferirea interfeței de 2 Mbit/s, ambele prevăzute în secțiunea B.1.2. din Anexa D „Lista de tarife”.

**56. La Anexa I, capitolul 7 va avea următorul cuprins:**

**„7. Tarifarea legăturilor de interconectare care utilizează linii închiriate de 2 Mbit/s oferite de Romtelecom**

Tarifele aplicate de Romtelecom pentru legăturile de interconectare utilizând linii închiriate de 2 Mbit/s furnizate sunt prezentate în secțiunea B.1. din Anexa D „Lista de tarife”.

Tarifele Romtelecom pentru o legătură de interconectare în cazul interconectării în spațiul Operatorului

Tariful de conectare este prevăzut în secțiunea B.1.3. din Anexa D „Lista de tarife”. Relocarea va fi considerată un nou serviciu de conectare.

Tarifele lunare pe kilometru pentru liniile închiriate pentru legături de interconectare sunt prevăzute în secțiunea B.1.3. din Anexa D „Lista de tarife”.

În cazul liniilor închiriate furnizate de Romtelecom pentru interconectare, se va aplica tariful pentru un singur punct terminal local pe circuitul de 2 Mbit/s.

Tarifele Romtelecom pentru o legătură de interconectare în cazul interconectării la un punct intermediar sunt prevăzute în secțiunea B.1.3<sup>1</sup>. din Anexa D „Lista de tarife”.

Tarifele Romtelecom pentru o legătură de interconectare în cazul interconectării în spațiul Romtelecom sunt prevăzute în secțiunea B.1.3<sup>2</sup>. din Anexa D „Lista de tarife”.

**Tarifarea legăturilor de interconectare cu circuite extinse (IEC)**

Operatorul poate solicita interconectarea cu circuite extinse inclusiv în cazul în care punctul de interconectare este situat în spațiul Operatorului.

Tariful de conectare a circuitului extins de interconectare este prevăzut în secțiunea B.1.4. din Anexa D „Lista de tarife”. Relocarea va fi considerată un nou serviciu de conectare.

Tarifele lunare pe kilometru pentru liniile închiriate utilizate pentru circuitul extins de interconectare sunt prevăzute în secțiunea B.1.4. din Anexa D „Lista de tarife”.

În cazul în care circuitul este utilizat pentru interconectarea la distanță (interconectare cu circuite extinse) între două comutatoare Romtelecom, nu se va aplica nici un tarif local la punctul terminal.”

**57. La Anexa II, alineatul (1) al capitolului 1 va avea următorul cuprins:**

„Tarifele de interconectare pentru traficul de interconectare sunt prezentate în Secțiunea B.2. din Anexa D „Lista de tarife”.

**58. La Anexa II, capitolul 3 va avea următorul cuprins:**

**„3. Tarifarea serviciilor de interconectare în vederea terminării, originării și tranzitului comutat al apelurilor**

**3.1. Servicii de interconectare în vederea terminării apelurilor în rețeaua Romtelecom**

### **3.1.1. Definiții**

Următorii termeni se definesc astfel:

**Apeluri la servicii auxiliare furnizate prin intermediul unor numere de 3 sau 4 cifre ale Romtelecom** - un apel transmis din rețeaua Operatorului către rețeaua Romtelecom pentru terminarea la numere de 3 sau 4 cifre permițând accesul la furnizorii de servicii care au încheiat contracte cu Romtelecom;

**Apeluri la serviciile de informații furnizate prin intermediul unor numere de 3 cifre** - un apel transmis din rețeaua Operatorului către rețeaua Romtelecom pentru terminarea la numere de 3 cifre care permit accesul la serviciile de informații furnizate de Romtelecom;

**Apel de urgență** - un apel către un număr scurt care conectează apelantul la un serviciu de urgență;

**Serviciu de urgență** - serviciile de intervenție rapidă ale poliției, pompierilor, ambulanței, precum și altele stabilite potrivit prevederilor legale;

**Număr unic pentru apeluri de urgență** - 112, număr cu care se accesează orice serviciu de urgență;

**Serviciu de informații privind abonații** - serviciul de informații privind numerele de telefon asigurate abonaților furnizat de Romtelecom.

**Apeluri la servicii furnizate prin intermediul Numerelor verzi ale Romtelecom** - un apel transmis din rețeaua Operatorului către rețeaua Romtelecom în vederea terminării la numere nongeografice de forma 0800 (numere a căror apelare este gratuită pentru apelant), prin se permite accesul la furnizorii de servicii care au încheiat contracte cu Romtelecom.

### **3.1.2. Descrierea serviciului**

Prin serviciul de interconectare în vederea terminării la puncte fixe a apelurilor în rețeaua Romtelecom, Romtelecom va asigura preluarea apelurilor din rețeaua Operatorului și terminarea acestora la orice număr național alocat Romtelecom, deservit de comutatorul la care se realizează interconectarea sau de un comutator aflat în subordinea acestuia, potrivit arhitecturii rețelei, precum și, în cazul interconectării la nivel național la un comutator de tranzit, la orice număr național altul decât cele deservite de comutatoarele locale aflate în subordinea comutatorului de tranzit respectiv, dacă terminarea este posibilă din punct de vedere tehnic la numărul respectiv.

Prin intermediul acestui serviciu sunt transmise apelurile locale, naționale și internaționale pentru serviciile de telefonie destinate publicului și pentru serviciile dial-up, fax și, dacă este posibil din punct de vedere tehnic, pentru serviciile ISDN.

Romtelecom va achiziționa serviciile de interconectare în vederea terminării la puncte fixe a apelurilor, oferite de Operatori, la tarife cel puțin egale cu cele bazate pe principiul reciprocității. În cazul în care Operatorii solicită, pentru serviciul de terminare la puncte fixe a apelurilor în rețeaua proprie, tarife mai mari decât cele bazate pe principiul reciprocității, acestea se vor stabili prin negociere între părți.

### **3.1.3. Accesul la serviciile furnizate prin intermediul unor numere de 3 și 4 cifre și la serviciile furnizate prin intermediul unor numere non-geografice**

#### **3.1.3.1. Accesul la serviciile de urgență**

Romtelecom va oferi acces la numărul unic pentru apeluri de urgență (112), precum și, în măsura în care oferă accesul propriilor abonați, la următoarele servicii de urgență prin intermediul numerelor de 3 cifre:

- Salvare: 961;
- Poliție: 955;
- Pompieri: 981.

Tariful pe care Romtelecom îl va percepe Operatorului pentru accesul la fiecare din serviciile de urgență de mai sus este prevăzut în Secțiunea B.2.2. din Anexa D „Lista de tarife”.

Operatorul va transmite un apel către serviciile de urgență în rețeaua Romtelecom rutând către un punct de acces dintr-o centrală de tranzit (Anexa I, tabelul 2). Operatorul va insera indicativul ariei geografice corespunzător județului din care este originat apelul.

Romtelecom va oferi accesul la serviciile de urgență la același nivel de calitate a serviciului pe care Romtelecom îl oferă propriilor abonați care apelează serviciile de urgență.

Operatorul poate înceta să furnizeze acces la serviciile de urgență oferite de Romtelecom (cu excepția accesului la numărul unic pentru apeluri de urgență) în urma transmiterii unei notificări scrise cu 3 luni în avans către Romtelecom.

### 3.1.3.2. Accesul la serviciile Romtelecom furnizate prin intermediul unor numere de 3 cifre

Romtelecom va oferi Operatorului accesul la propriile servicii prin intermediul următoarelor numere de 3 cifre:

- Deranjamente posturi telefonice: 921;
- Deranjamente ISDN, circuite închiriate și aparate telefonice proprietate client: 922;
- Vânzări și relații cu clienții (clienți rezidențiali): 930;
- Informații diverse: 951;
- Ora exactă: 958.

Din motive tehnice, accesul la aceste servicii este disponibil doar prin comutatoarele de tranzit prevăzute în tabelul 2 din Anexa I. Operatorului i se solicită introducerea indicativului ariei geografice corespunzător județului din care este originat apelul.

Rutarea apelurilor către numerele asignate serviciilor auxiliare ale Romtelecom transmise de către Operator se va face la punctul de acces (localizat la o centrală de tranzit) cel mai apropiat de locația geografică unde a fost originat apelul.

Nu sunt permise apelurile cu taxă inversă către aceste numere.

Tariful pe care Romtelecom îl va percepe Operatorului pentru accesul la fiecare din serviciile de mai sus este prevăzut în Secțiunea B.2.1. din Anexa D „Lista de tarife”.

### 3.1.3.3. Accesul la serviciul de informații privind abonații

Romtelecom va oferi Operatorului acces la serviciul de informații privind abonații Romtelecom, prin intermediul numărului 931, în limba română, și prin intermediul numărului 932, într-o limbă străină.

Serviciul de informații privind abonații va putea fi accesat numai de la punctele terminale cărora li s-a asignat un număr din Planul național de numerotație.

Un utilizator final poate solicita informații privind numerele de telefon ale abonaților (persoane fizice și persoane juridice) Romtelecom, cu condiția ca respectivul utilizator final să ofere operatorului toate informațiile necesare pentru a putea efectua căutarea.

În cazul în care căutarea se finalizează cu succes, utilizatorului final îi va fi furnizat numărul solicitat.

În cazul în care căutarea nu dă rezultate deoarece numărul solicitat nu este inclus în registrul public al abonaților, în conformitate cu prevederile legale din domeniul protecției datelor cu caracter personal, utilizatorul final va fi informat în acest sens, fără a i se furniza numărul solicitat.

În cazul în care căutarea nu dă rezultate, deoarece numărul nu poate fi găsit, utilizatorul final va fi informat despre aceasta, după ce încercările rezonabile de a găsi numărul s-au soldat fără rezultat.

Dacă Romtelecom intenționează să modifice în mod substanțial caracteristicile serviciului de informații privind abonații pe care îl furnizează, va notifica aceste modificări Operatorului cu cel puțin 6 luni în avans.

Operatorul va transmite apelurile către serviciul de informații privind abonații în rețeaua Romtelecom rutându-le printr-un punct de acces la o centrală de tranzit. Operatorul va insera indicativul ariei geografice corespunzător județului din care este originat apelul.

Romtelecom va furniza Operatorului accesul la serviciul de informații privind abonații la același nivel de calitate cu cel oferit propriilor abonați.

Tariful perceput de Romtelecom Operatorului pentru fiecare apel efectuat de utilizatorii finali ai rețelei Operatorului către acest serviciu este prevăzut în Secțiunea B.2.3. din Anexa D „Lista de tarife”.

Romtelecom va furniza Operatorului accesul la serviciul de informații privind abonații, conform prezentei secțiuni, în termen de 3 luni de la data încheierii acordului de interconectare sau a modificării prevederilor acordului în acest sens, după caz, cu excepția cazului în care prin modificarea sau completarea acordului nu s-a solicitat interconectarea la noi puncte de acces, când accesul se va furniza în termen de o lună de la data modificării sau completării acordului.

Operatorul poate înceta să furnizeze acces la serviciul de informații privind abonații oferit de Romtelecom, în urma transmiterii unei notificări scrise cu trei (3) luni în avans către Romtelecom.

#### 3.1.3.4. Accesul la serviciile furnizate de o terță parte prin intermediul unor numere de 3 sau 4 cifre

Serviciile furnizate prin intermediul unor numere de 3 sau 4 cifre la care Operatorul poate avea acces sunt prezentate în tabelul de mai jos.

În cazul în care Operatorul este conectat la unul dintre comutatoarele de tranzit prevăzute în tabelul 2 din Anexa I, Operatorului i se solicită introducerea indicativul ariei geografice corespunzător județului din care este originat apelul.

<b>Serviciul</b>	<b>Numere de apel de 3 sau 4 cifre</b>
Jandarmerie	956
Protecție Civilă	982
SOS victimele violenței în familie	983
Suport Anti-drog	934 sau 934X
Poliția de frontieră	959
Asistență Socială	979

Serviciul	Numere de apel de 3 sau 4 cifre
Alo, domnule primar	984
Telefonul Cetățeanului	986
Taxi	94X sau 94XX

Rutarea apelurilor către aceste numere trebuie să se facă numai la punctul de acces dintr-o centrală de tranzit, cel mai apropiat de locația geografică de la care a fost originat apelul.

Nu sunt permise apelurile cu taxă inversă către aceste numere.

Romtelecom va percepe Operatorului pentru accesul la fiecare din serviciile prezentate tariful prevăzut în Secțiunea B.2.1. din Anexa D „Lista de tarife”.

#### 3.1.3.5. Accesul la serviciile furnizate prin intermediul unor Numere Verzi

La cerere, Romtelecom va oferi Operatorului acces la unul sau mai multe servicii furnizate prin intermediul unor Numere Verzi oferite de abonații Romtelecom. Romtelecom va plăti Operatorului un tarif de origine a apelurilor la nivel regional specificat în Secțiunea B.2.1. din Anexa D „Lista de tarife”.

### **3.2. Servicii de interconectare în vederea tranzitului apelurilor prin rețeaua Romtelecom**

#### **3.2.1. Definiții**

Următorii termeni se definesc astfel:

**Apel dublu tranzit** - un apel de tranzit al Romtelecom, transmis din rețeaua Operatorului către rețeaua Romtelecom, inițial comutat de o centrală de tranzit a Romtelecom, apoi comutat de o altă centrală de tranzit a Romtelecom și transmis din rețeaua Romtelecom în rețeaua unui terț Operator sau înapoi în rețeaua Operatorului;

**Apel simplu tranzit** - un apel de tranzit al Romtelecom, transmis din rețeaua Operatorului către rețeaua Romtelecom, comutat de către o centrală de tranzit a Romtelecom, fără alte comutări ulterioare în rețeaua Romtelecom și transmis apoi din rețeaua Romtelecom în rețeaua unui terț Operator.

#### **3.2.2. Descrierea serviciului**

Prin **serviciul de interconectare în vederea tranzitului comutat**, Romtelecom va asigura transportul prin rețeaua sa a traficului preluat din rețeaua Operatorului sau a unui terț și transferul acestuia către o altă rețea decât cea a Romtelecom.

Prevederile prezentei anexe nu se aplică pentru serviciul de tranzit al traficului preluat din rețeaua Operatorului sau a unui terț și transferat către o rețea internațională.

Transmiterea apelurilor ISDN de tranzit ale Romtelecom depinde de capacitățile sistemelor părților și de toate punctele de acces implicate în realizarea apelurilor.

Operatorul va informa Romtelecom dacă a încheiat un acord comercial direct cu o terță parte prin care Operatorul a consimțit să plătească terței părți un tarif pentru a termina apelul în rețeaua terței părți și dorește să utilizeze rețeaua Romtelecom pentru a transmite apelurile de tranzit ale Romtelecom către terța parte.

Dacă Romtelecom a încheiat un acord cu Operatorul ca toate acordurile comerciale pentru apelurile de tranzit ale Romtelecom către rețeaua Operatorului să fie încheiate numai de Romtelecom (și se adoptă o metoda de decontare în cascadă), atunci Operatorul poate transmite apeluri de tranzit ale Romtelecom către orice terță parte folosind rețeaua Romtelecom.

Romtelecom va transmite apelurile de tranzit pe care le primește de la un anumit Operator către terță parte solicitată, cu excepția cazului în care există instrucțiuni specifice în sens contrar de la terță parte. Dacă există niveluri anormal de ridicate ale traficului apelurilor dublu tranzit ce determină apariția unor congestii în interiorul rețelei Romtelecom, aceasta poate recurge la aplicarea soluțiilor de Network Management Control, fără a restricționa sau diminua traficul apelurilor dublu tranzit ale Operatorului.

Dacă Romtelecom primește o solicitare de la un terț Operator pentru blocarea apelurilor originare din rețeaua Operatorului către rețeaua sa, în termen de o zi lucrătoare de la primirea solicitării, Romtelecom va informa Operatorul cu privire la această cerere. Operatorul va contacta terțul Operator pentru a clarifica și a rezolva orice problemă care a determinat solicitarea acestuia. Romtelecom va bloca apelurile transmise din rețeaua Operatorului către rețeaua terței părți nu mai târziu de 10 (zece) zile lucrătoare după primirea unei asemenea solicitări, cu excepția cazului în care terță parte anulează solicitarea.

Orice acces blocat în aceste condiții va rămâne blocat până când Romtelecom va primi dispoziție de la terță parte de a debloca accesul.

Tariful pentru blocarea accesului în condițiile descrise de mai sus, aplicabil părții care solicită blocarea accesului, este prevăzut în Secțiunea B.2.4. din Anexa D „Lista de tarife”.

Tariful pentru deblocarea accesului în condițiile descrise de mai sus, aplicabil părții care solicită blocarea accesului este prevăzut în Secțiunea B.2.4. din Anexa D „Lista de tarife”.

Operatorul va plăti Romtelecom pentru transmiterea apelurilor de tranzit ale Romtelecom un tarif specificat în Secțiunea B.2.4. din Anexa D „Lista de tarife”.

Pentru evitarea oricărei neclarități, Operatorul va datora tariful pentru tranzitul apelurilor Romtelecom indiferent de natura relației comerciale cu terță parte.

### **3.3. Servicii de interconectare în vederea originării apelurilor din rețeaua Romtelecom**

#### **I. Originarea apelurilor către numerele 0800 sau 0808 ale Operatorului sau ale unui terț**

##### **1. Originarea apelurilor către numerele 0800 ale Operatorului sau ale unui terț**

###### 1.1. Definiții

Următorii termeni se definesc astfel:

<b>Apel către numărul 0800 al Operatorului sau al unui terț</b>	Un apel originat de un utilizator final de la un Punct Terminal al Rețelei Romtelecom, prin formarea unui număr din blocul de numere 0800 alocat de ANRCTI Operatorului sau unui terț;
<b>Originare Națională a unui Apel 0800</b>	Un Apel către numărul 0800 al Operatorului sau al unui terț care este originat de la un Punct Terminal din



	Rețeaua Romtelecom și comutat de o Centrală Locală Romtelecom și două Centrale de Tranzit Romtelecom, înainte de a fi transferat Operatorului printr-un Punct de Interconectare, pentru finalizarea apelului;
<b>Originare Regională a unui Apel 0800</b>	Un Apel către numărul 0800 al Operatorului sau al unui terț care este originat de la un Punct Terminal din Rețeaua Romtelecom și comutat de o Centrală Locală Romtelecom și o Centrală de Tranzit Romtelecom, înainte de a fi transferat Operatorului printr-un Punct de Interconectare, pentru finalizarea apelului.
<b>Originare Locală a unui Apel 0800</b>	Un Apel către numărul 0800 al Operatorului sau al unui terț care este originat de la un Punct Terminal din Rețeaua Romtelecom și comutat de o Centrală Locală Romtelecom înainte de a fi transferat Operatorului printr-un Punct de Interconectare, pentru finalizarea apelului.

### 1.2. Descrierea serviciului

Blocul de numere 0800, la care se referă prezenta anexă, va fi specificat într-un tabel ce va constitui parte integrantă a acordului de interconectare.

Conform prevederilor prezentei secțiuni, Romtelecom va transporta și transfera rețelei specificate de Operator apelurile originare în rețeaua Romtelecom, de la telefoane publice (în măsura în care oferă accesul către propriile numere începând cu 0800) sau de la numere asignare abonajilor, indiferent de tipul de abonament utilizat, de orice utilizator final care formează un număr începând cu 0800, cu condiția ca Operatorului sau unui terț să i se fi alocat acel număr 0800 de către ANRCTI. Romtelecom va transfera în rețeaua specificată de Operator informațiile privind identificarea liniei apelante.

Dacă Operatorul solicită ca apelurile să fie direcționate către o rețea, alta decât rețeaua Operatorului, Romtelecom va solicita de la operatorul responsabil pentru rețeaua către care traficul va fi direcționat, o confirmare că este de acord să accepte traficul.

Dacă apelurile sunt originare de la telefoane publice, apelantul nu va fi tarifat de Romtelecom pentru apelurile către numerele 0800 ale Operatorului sau ale unui terț. Dacă apelul este originat de la alte tipuri de posturi telefonice, Romtelecom nu va factura abonatul responsabil pentru postul telefonic de la care au fost originare apelurile către numerele 0800 ale Operatorului sau ale unui terț.

Părțile vor agreea în avans secvențele de stabilire și de eliberare a apelului, pentru apelurile către numerele 0800 ale Operatorului sau ale unui terț, pentru a identifica în mod clar condițiile aplicabile apelurilor reușite și nereușite către numerele 0800 ale Operatorului sau ale unui terț.

Prognoza traficului va fi realizată de către Operator, ca parte a procesului normal de prognoză a traficului pentru servicii comutate.

Operatorul va înștiința Romtelecom printr-o notificare, avertizându-l pe cât posibil asupra oricăror vârfuri de trafic pe care le anticipează, cu minimum 48 de ore în avans.

Dacă există niveluri anormal de ridicate ale traficului către numerele 0800 ale Operatorului sau ale unui terț, iar Operatorul nu poate finaliza apelurile, părțile pot recurge la aplicarea soluțiilor de Network Management Control în rețelele respective, fără a restricționa sau diminua traficul către numerele 0800 ale Operatorului sau ale unui terț.

Dacă fie Operatorul, fie Romtelecom, suspectează desfășurarea unor activități frauduloase, părțile vor coopera pentru a investiga și a lua de comun acord măsurile cele mai potrivite.

Romtelecom va transmite Operatorului numai numărul 0800 format de către apelant. La primirea apelului către numerele 0800 ale Operatorului sau ale unui terț, Operatorul va conecta apelul la sistemul potrivit și va returna imediat către rețeaua Romtelecom un mesaj SS7 'Address Complete'. Mesajul 'Answer' va fi transmis când abonatul numărului 0800 al Operatorului sau sistemul său relevant răspunde la apel.

Pentru a evita orice dubii, dacă un Operator intenționează să retrimite apelurile către Romtelecom pentru terminare în rețeaua Romtelecom, sau pentru tranzit prin rețeaua Romtelecom, atunci este necesar să se încheie acorduri adecvate pentru terminare și/sau tranzit în conformitate cu prezenta ORI, și să fie în funcțiune capacități suficiente la Punctele de Interconectare pentru volumele anticipate de apeluri.

În cazul în care se utilizează legături de interconectare dedicate apelurilor către numerele de forma 0800, Operatorul este răspunzător pentru costurile asociate Legăturilor de Interconectare.

### 1.3. Rutare

Apelurile către numerele 0800 ale Operatorului sau ale unui terț vor fi transmise Operatorului de către Romtelecom prin cel mai apropiat Punct de Interconectare operațional cu rețeaua specificată de Operator, de punctul de la care s-a originat apelul către numerele 0800 ale Operatorului sau ale unui terț.

### 1.4. Tarifare

Tarifal aplicabil apelurilor către numerele 0800 ale Operatorului sau ale unui terț depinde de rutarea apelului prin rețeaua Romtelecom și este prevăzut în Secțiunea B.2.6. din Anexa D „Lista de Tarife”. Definițiile date în această anexă servesc la identificarea tarifului aplicabil.

Romtelecom va iniția tarifarea Apelurilor către numerele 0800 ale Operatorului sau ale unui terț la primirea mesajului SS7 'Answer'. Tarifarea se va încheia la primirea primului mesaj SS7 'Release'.

Dacă Apelurile către numerele 0800 ale Operatorului sau ale unui terț au ca rezultat următoarele tonuri care vor fi transmise apelantului:

- Ton de Sonerie (Apel);
- Ton de Ocupat;
- Număr inexistent; sau
- Echipament Ocupat;

atunci nu va fi trimis mesajul SS7 'Answer', iar Romtelecom nu va percepe nici un tarif pentru Apelurile către numerele 0800 ale Operatorului sau ale unui terț.

Dacă Operatorul dorește să utilizeze mesaje vocale în locul tonurilor la care s-a făcut referire la alin.(3), iar aceste mesaje conțin informații cu caracter publicitar pentru Operator,

atunci Operatorul va trimite un mesaj SS7 'Address Complete', urmat de un mesaj SS7 'Answer' către rețeaua Romtelecom, înainte ca mesajul vocal să fie furnizat. În astfel de cazuri Apelurile către numerele 0800 ale Operatorului sau ale unui terț vor fi taxate în funcție de durata apelului.

Pentru implementarea, schimbarea, actualizarea sau ștergerea datelor relevante din rețeaua Romtelecom, necesare pentru a efectua rutarea apelurilor către numerele 0800 ale Operatorului sau ale unui terț, se plătește un tarif, așa cum se prevede în Secțiunea B.2.9. din Anexa D „Lista de Tarife”.

În cazul în care apelurile către numerele 0800 ale Operatorului sau ale unui terț sunt originate de la telefoane publice, se aplică doar tariful de origine în cazul originării apelurilor de la telefoanele publice, care nu se cumulează cu nici un alt tarif de origine a apelurilor. Tariful de acces de la telefoanele publice este prevăzut în Secțiunea B.2.8. din Anexa D „Lista de tarife”.

### 1.5. Data începerii

Operatorul va transmite apelurile către numerele 0800 ale Operatorului sau ale unui terț, conform prezentei secțiuni, în termen de 3 luni de la data încheierii acordului de interconectare sau a modificării prevederilor acordului în acest sens, după caz, cu excepția cazului în care prin modificarea sau completarea acordului nu s-a solicitat interconectarea la noi puncte de acces, când apelurile vor fi transmise în termen de o lună de la data modificării sau completării acordului.

## **2. Originarea apelurilor către numerele 0808 ale Operatorului sau ale unui terț**

### 2.1. Definiții

Următorii termeni se definesc astfel:

<b>Apel către numărul 0808 al Operatorului sau al unui terț</b>	Un apel originat de un utilizator final de la un Punct Terminal al Rețelei Romtelecom, prin formarea unui număr din blocul de numere 0808 alocat de ANRCTI Operatorului sau unui terț.
<b>Originare Națională a unui Apel 0808</b>	Un Apel către numărul 0808 al Operatorului sau al unui terț care este originat de la un Punct Terminal din Rețeaua Romtelecom și comutat de o Centrală Locală Romtelecom și două Centrale de Tranzit Romtelecom, înainte de a fi transferat Operatorului printr-un Punct de Interconectare, pentru finalizarea apelului.
<b>Originare Regională a unui Apel 0808</b>	Un Apel către numărul 0808 al Operatorului sau al unui terț care este originat de la un Punct Terminal din Rețeaua Romtelecom și comutat de o Centrală Locală Romtelecom și o Centrală de Tranzit Romtelecom, înainte de a fi transferat

	Operatorului printr-un Punct de Interconectare, pentru finalizarea apelului.
<b>Originare Locală a unui Apel 0808</b>	Un Apel către numărul 0808 al Operatorului sau al unui terț care este originat de la un Punct Terminal din Rețeaua Romtelecom și comutat de o Centrală Locală Romtelecom înainte de a fi transferat Operatorului printr-un Punct de Interconectare, pentru finalizarea apelului.

## 2.2. Descrierea serviciului

Blocul de numere 0808, la care se referă prezenta anexă va fi prevăzut într-un tabel ce va constitui parte integrantă a acordului de interconectare.

Conform prevederilor prezentei anexe, Romtelecom va transporta și transfera rețelei specificate de Operator apelurile originare în rețeaua Romtelecom, de la telefoane publice (în măsura în care oferă accesul către propriile numere începând cu 0808) sau de la numere asignate abonaților, indiferent de tipul de abonament utilizat, de orice utilizator final care formează un număr începând cu 0808, cu condiția ca Operatorului sau unui terț să i se fi alocat acel număr 0808 de către ANRCTI. Romtelecom va transfera în rețeaua specificată de Operator informațiile privind identificarea liniei apelante.

Dacă Operatorul solicită ca apelurile să fie direcționate către o rețea, alta decât rețeaua Operatorului, Romtelecom va solicita de la operatorul responsabil pentru rețeaua spre care traficul va fi direcționat, o confirmare că este de acord să accepte traficul.

Dacă apelurile sunt originare de la telefoane publice, apelantul nu va fi taxat de Romtelecom pentru apelurile către numerele 0808 ale Operatorului sau ale unui terț. Dacă apelul este originat de la alte tipuri de posturi telefonice, Romtelecom nu va factura abonatul responsabil pentru postul telefonic de la care au fost originare apelurile către numerele 0808 ale Operatorului sau ale unui terț.

Părțile vor cădea de acord în avans asupra secvențelor de stabilire și de eliberare a conexiunii, pentru apelurile către numerele 0808 ale Operatorului sau ale unui terț, pentru a identifica în mod clar condițiile aplicabile apelurilor reușite și nereușite către numerele 0808 ale Operatorului sau ale unui terț.

Prognoza traficului va fi realizată de către Operator, ca parte a procesului normal de prognoză a traficului pentru servicii comutate.

Operatorul va notifica Romtelecom, avertizându-l pe cât posibil asupra oricăror vârfuri de trafic pe care le anticipează, cu minimum 48 de ore în avans.

Dacă există niveluri anormal de ridicate ale traficului către numerele 0808 ale Operatorului sau ale unui terț, iar Operatorul nu poate finaliza apelurile, părțile pot recurge la aplicarea soluțiilor de Network Management Control în rețelele respective, fără a restricționa sau diminua traficul către numerele 0808 ale Operatorului sau ale unui terț.

Dacă fie Operatorul, fie Romtelecom suspectează desfășurarea unor activități frauduloase, părțile vor coopera într-un mod adecvat, pentru a investiga și lua de comun acord măsurile cele mai potrivite.

Romtelecom va transmite Operatorului numai numărul 0808 format de către apelant. La primirea apelului către numerele 0808 ale Operatorului sau ale unui terț, Operatorul va

conecta apelul la sistemul potrivit și va returna imediat către rețeaua Romtelecom mesajul SS7 'Address Complete', urmat de mesajul SS7 'Answer'.

Pentru a evita orice dubii, dacă un Operator intenționează să retrimite apelurile către Romtelecom pentru terminare în rețeaua Romtelecom, sau pentru tranzit prin rețeaua Romtelecom, atunci este necesar să se încheie acorduri adecvate pentru terminare și/sau tranzit în conformitate cu prezenta ORI, și să fie în funcțiune capacități suficiente la Punctele de Interconectare pentru volumele anticipate de apeluri.

În cazul în care se utilizează legături de interconectare dedicate traficului pentru apelurile către numerele de forma 0808, Operatorul este răspunzător pentru costurile asociate acestor legături de interconectare.

### 2.3. Rutare

Apelurile către numerele 0808 ale Operatorului sau ale unui terț vor fi transmise Operatorului de către Romtelecom prin cel mai apropiat Punct de Interconectare operațional cu rețeaua specificată de Operator de punctul de la care s-a inițiat apelul către numerele 0808 ale Operatorului sau ale unui terț.

### 2.4. Tarifare

Tarifal aplicabil apelurilor către numerele 0808 ale Operatorului sau ale unui terț depinde de rutarea apelului prin rețeaua Romtelecom și este prevăzut în Secțiunea B.2.7. din Anexa D „Lista de Tarife”. Definițiile date în această secțiune sunt utile pentru identificarea tarifului aplicabil.

Romtelecom va iniția tarifarea apelurilor către numerele 0808 ale Operatorului sau ale unui terț la primirea mesajului SS7 'Answer'. Tarifarea se va încheia la primirea primului mesaj SS7 'Release'.

Dacă Apelurile către numerele 0808 ale Operatorului sau ale unui terț au ca rezultat următoarele tonuri care vor fi transmise apelantului:

- Ton de Sonerie (Apel);
- Ton de Ocupat;
- Număr inexistent; sau
- Echipament Ocupat;

atunci nu va fi trimis mesajul SS7 'Answer', iar Romtelecom nu va percepe nici un tarif pentru apelurile către numerele 0808 ale Operatorului sau ale unui terț.

Dacă Operatorul dorește să utilizeze mesaje vocale în locul tonurilor la care s-a făcut referire la alin.(3), iar aceste mesaje conțin informații cu caracter publicitar pentru Operator, atunci Operatorul va trimite imediat un mesaj SS7 'Address Complete', urmat de un mesaj SS7 'Answer' către rețeaua Romtelecom, înainte ca mesajul vocal să fie furnizat. În astfel de cazuri apelurile către numerele 0808 ale Operatorului sau ale unui terț vor fi tarifate pentru durata apelului.

Pentru implementarea, schimbarea, actualizarea sau ștergerea datelor relevante din rețeaua Romtelecom, necesare pentru a efectua rutarea apelurilor către numerele 0808 ale Operatorului sau ale unui terț, se plătește un tarif, așa cum se arată în Secțiunea B.2.9. din Anexa D „Lista de Tarife”.

În cazul în care apelurile către numerele 0808 ale Operatorului sau ale unui terț sunt originare de la telefoane publice, se aplică doar tariful de originare în cazul originării apelurilor

de la telefoanele publice, care nu se cumulează cu nici un alt tarif de origine a apelurilor. Tariful de acces de la telefoanele publice este prevăzut în Secțiunea B.2.8. din Anexa D „Lista de tarife”.

### 2.5. Data începerii

Operatorul va furniza apelurile către numerele 0808 ale Operatorului sau ale unui terț, conform acestei secțiuni, în termen de 3 luni de la data încheierii acordului de interconectare sau a modificării prevederilor acordului în acest sens, după caz, cu excepția cazului în care prin modificarea sau completarea acordului nu s-a solicitat interconectarea la noi puncte de acces, când apelurile vor fi furnizate în termen de o lună de la data modificării sau completării acordului.

## **II. Originarea apelurilor prin intermediul procedurii de selectare a transportatorului**

### **1. Definiții**

Următorii termeni se definesc astfel:

<b>Apel național cu selectarea transportatorului</b>	Un apel cu selectarea transportatorului transmis de la un punct terminal al rețelei Romtelecom și comutat de către o centrală locală și două centrale de tranzit înainte de a fi transferat Operatorului la un Punct de Interconectare;
<b>Apel regional cu selectarea transportatorului</b>	Un apel cu selectarea transportatorului transmis de la un punct terminal al rețelei Romtelecom și comutat de o centrală locală și o singură centrală de tranzit a Romtelecom înainte de a fi transferat Operatorului la un Punct de Interconectare;
<b>Apel local cu selectarea transportatorului</b>	Un apel cu selectarea transportatorului transmis de la un punct terminal al rețelei Romtelecom și comutat de către o centrală locală a Romtelecom înainte de a fi transferat Operatorului la un Punct de Interconectare.

### **2. Descrierea serviciului**

În sensul prezentei anexe, un indicativ de selectare a transportatorului este un indicativ de forma 10xy(z) sau 16xy.

În conformitate cu prevederile prezentei anexe, Romtelecom va transporta și va transfera rețelei Operatorului un apel cu selectarea transportatorului originat în rețeaua

Romtelecom, de la numere asignate abonaților, indiferent de tipul de abonament utilizat, de orice utilizator final care utilizează un indicativ de selectare a transportatorului, cu condiția ca:

a) Operatorului să-i fi fost alocat acel indicativ de selectare a transportatorului de către ANRCTI;

b) Numărul total de cifre format după indicativul de selectare a transportatorului să nu fie mai mare de 10, pentru un apel național, și de 16, pentru un apel internațional;

c) Operatorul a comandat și Romtelecom a implementat modificarea bazelor de date relevante în toate centralele Romtelecom implicate.

Părțile vor cădea de acord în avans asupra secvențelor de stabilire și de încetare a apelurilor în cazul apelurilor cu selectarea transportatorului, pentru a identifica în mod clar condițiile aplicabile apelurilor cu selectarea transportatorului nefinalizate la destinație. Părțile vor conveni, de asemenea, momentul de la care începe tarifarea apelurilor cu selectarea transportatorului finalizate.

Romtelecom nu are obligația de a transmite apelurile cu selectarea transportatorului care sunt originare de la telefoane publice.

Operatorul poate specifica ca pentru apelurile cu selectarea transportatorului stabilirea legăturii să se realizeze fără ton intermediar sau cu ton intermediar. Apelurile de selectare a transportatorului cu ton intermediar sunt disponibile de la toate centralele. Apelurile de selectare a transportatorului fără ton intermediar sunt disponibile numai de la centralele digitale. Apelurile cu selectarea transportatorului originare de la centralele analogice trebuie să utilizeze metoda de formare cu ton intermediar.

În cazul apelurilor cu selectarea transportatorului stabilite fără ton intermediar, Romtelecom va transmite rețelei Operatorului numărul de destinație imediat după indicativul de selectare a transportatorului. Rețeaua Operatorului va identifica cifrele inițiale ale numărului de destinație pentru a conecta apelul la punctul terminal de destinație.

În cazul apelurilor cu selectarea transportatorului cu ton intermediar, Romtelecom va transmite rețelei Operatorului numai indicativul de selectare a transportatorului. La recepționarea indicativului, Operatorul va transmite înapoi în rețeaua Romtelecom un mesaj pentru a se iniția tarifarea apelului și va invita apelantul să transmită cifrele care formează numărul de destinație pentru rutarea apelului.

Dacă Operatorul va transmite înapoi sistemului Romtelecom un apel cu selectarea transportatorului pentru a fi transmis mai departe de Romtelecom, Romtelecom nu va fi obligat să transmită apelul respectiv, cu excepția cazului în care Operatorul a fost de acord să transmită acel apel.

Dacă apelul cu selectarea transportatorului este realizat către numărul unic pentru apeluri de urgență (112), Operatorul va retransmite înapoi către Romtelecom apelul, fără indicativul de selectare a transportatorului, în vederea transmiterii către Sistemul național unic pentru apeluri de urgență.

Dacă un apel cu selectarea transportatorului este realizat către serviciul de informații privind abonații, Romtelecom va transmite apelul în următoarele condiții:

a) Operatorul să își asume întreaga responsabilitate în numele Clientului pentru a se asigura că solicitările pentru orice restituire a tarifelor aferente apelurilor către serviciile de informații privind abonații sunt soluționate de Operator și nu implică Romtelecom; și

b) Operatorul a semnat Specificația pentru Servicii de informații abonați; și

c) apelul este transmis înapoi către Romtelecom fără indicativul de selecție a transportatorului, în conformitate cu înțelegerile de stabilire a apelului între părți pentru serviciile de informații privind abonații.

### **3. Tarifare**

Dacă apelul cu selectarea transportatorului, cu sau fără ton intermediar, are ca rezultat următoarele tonuri care vor fi transmise apelantului:

- Ton de sonerie;
- Ton de ocupat;
- Număr inexistent; sau
- Rețea ocupată,

Romtelecom nu va tarifa apelul cu selectarea transportatorului.

Dacă Operatorul dorește să utilizeze mesaje vocale în locul tonurilor la care se face referire la alin.(1), în scopul promovării serviciilor sale sau care să conțină informații similare prin care se identifică Operatorul, atunci apelul cu selectarea transportatorului va fi tarifat pentru durata respectivului apel. În acest caz, Operatorul va transmite un mesaj „Address Complete” urmat de un mesaj „Answer” către rețeaua Romtelecom înainte ca mesajul vocal să fie furnizat.

Pentru evitarea oricărei neclarități, tarifarea unui apel finalizat cu selectarea transportatorului va începe:

a) în cazul selectării transportatorului fără ton intermediar imediat ce se răspunde apelului de la numărul de destinație;

b) în cazul selectării transportatorului cu ton intermediar, imediat ce apelul este acceptat de către rețeaua Operatorului.

### **4. Data începerii**

Operatorul va transmite apelurile, conform prezentei secțiuni, în termen de 3 luni de la data încheierii acordului de interconectare sau a modificării prevederilor acordului în acest sens, după caz, cu excepția cazului în care prin modificarea sau completarea acordului nu s-a solicitat interconectarea la noi puncte de acces, când apelurile vor fi transmise în termen de o lună de la data modificării sau completării acordului.

### **59. Anexa III se elimină.**

**60. La Anexa VI, partea introductivă a capitolului 3 va avea următorul cuprins:**

„Pentru a se asigura compatibilitatea cu echipamentul de transmisiuni al Romtelecom și conformarea cu cerințele de calitate stabilite în ORI, sistemul de transmisiuni al Operatorului trebuie să respecte, după caz, următoarele Recomandări ITU-T:”

### **61. La Anexa VI, capitolul 5 va avea următorul cuprins:**

„Perechea SS7 SA-STP a Romtelecom este operațională, iar interconexiunile SS7 sunt realizate în modul quasi-asociat. Părțile vor lua măsuri ca circuitele de semnalizare să fie rutate pe căi separate.”



**62. La Anexa VII, alineatul (1) al capitolului 1 se elimină.**

**63. La Anexa VII, litera (a) a capitolului 6 va avea următorul cuprins:**

„(a) vor fi exprimate în Erlang și se vor referi la perioadele din orele de vârf și la perioadele din afara orelor de vârf. Perioadele în afara orelor de vârf se consideră intervalul orar 20-08 de luni până vineri și intervalul 0-24 pentru zilele de sâmbătă, duminică și sărbători legale.”

**64. La Anexa VII, teza a doua a alineatului (2) al capitolului 9 va avea următorul cuprins:**

„În cazul în care Operatorul nu înaintează astfel de comenzi de capacitate, aceasta va avea ca rezultat plata anticipată a unor tarife de conectare de către Operator, în conformitate cu Anexa D „Lista de tarife”.

**65. La Anexa VII, alineatul (3) al capitolului 9 se elimină.**

**66. La Anexa VII, alineatul (1) al capitolului 10 va avea următorul cuprins:**

„Romtelecom și Operatorul vor finaliza testarea capacității nu mai târziu de 30 de zile de la data prevăzută pentru începerea testelor. Romtelecom va notifica Operatorul, cu minimum 15 (cincisprezece) zile lucrătoare în avans, data începerii testelor. Părțile trebuie să coopereze pentru a asigura că testarea este eșalonată în mod rezonabil pe parcursul celor 30 de zile de la data la care capacitatea va fi gata pentru testare. Părțile vor face un efort rezonabil pentru a realiza testele în cel mai scurt timp posibil.”

**67. La Anexa VII, capitolele 11-13 vor avea următorul cuprins:**

**„11. Congestia**

Când o rută de trafic este folosită pentru a transporta traficul ambelor părți și oricare dintre părți observă că nivelul calității stabilite a serviciului nu este respectat, nu temporar, sau se identifică o tendință care va conduce la nerespectarea calității serviciului în perioada ACO actual sau următor, Operatorul va comanda sau Romtelecom va propune creșterea rutei, astfel încât aceste probleme sau potențiale probleme să fie evitate.”

**12. Termenul de livrare a legăturilor de interconectare**

Romtelecom va asigura livrarea de capacități noi astfel încât furnizarea serviciilor de interconectare să poată începe în termen de 3 luni de la data primirii unei cereri în acest sens.

**13. Termenul de livrare pentru capacități suplimentare**

Termenul pentru livrarea unei capacități suplimentare a legăturii de interconectare este de cel mult o lună de la data primirii de către Romtelecom a unei cereri în acest sens.”

**68. La Anexa VII, teza întâi a literei c) a alineatului (1) al capitolului 15 va avea următorul cuprins:**

„c) Comenzile de capacitate pot fi modificate la tariful prevăzut în Secțiunea B.1.5. din Anexa D „Lista de tarife”, în termen de 10 (zece) zile lucrătoare de la primirea Comenzii de Capacitate de către Romtelecom.”

**69. La Anexa VII, litera d) a alineatului (1) al punctului 15 va avea următorul cuprins:**

„d) Modificările Comenzii de Capacitate primite după 10 (zece) zile lucrătoare de la primirea Comenzii de Capacitate inițiale de către Romtelecom și care nu afectează substanțial comanda (de exemplu, corecții de editare, modificarea bazelor de date, fără a schimba Punctul de Acces sau alte schimbări agreeate de Părți care nu vor afecta substanțial furnizarea Capacității în termenele stabilite) vor fi acceptate de Romtelecom fără nici o schimbare a datei de începere a testelor, la tariful prevăzut în Secțiunea B.1.5. din Anexa D „Lista de tarife”.”

**70. La Anexa VII, alineatul (3) al capitolului 15 va avea următorul cuprins:**

„Dacă o Comandă de Capacitate este modificată în alt mod decât este prevăzut la literele a)-d) de mai sus și modificarea poate reduce Capacitatea cerută inițial, Beneficiarul va plăti tariful prevăzut în Secțiunea B.1.5. din Anexa D „Lista de tarife”, iar Romtelecom va accepta o astfel de modificare fără a schimba data de începere a testelor.”

**71. La Anexa VII, teza a doua a literei c) a capitolului 16 va avea următorul cuprins:**

„Detalii referitoare la tarife sunt cuprinse în Anexa D «Lista de tarife».”

**72. La Anexa VII, teza a doua a capitolului 17 va avea următorul cuprins:**

„Dacă o Comandă de Capacitate a fost anulată peste termenul de 10 (zece) zile lucrătoare după ce a fost înaintată, Partea care anulează va plăti un tarif de anulare de 80 (optzeci) % din tariful de conectare prevăzut în Anexa D „Lista de tarife”.”

**73. La Anexa A, teza întâi a alineatului (1) al capitolului 1 va avea următorul cuprins:**

„Serviciile de colocare sunt destinate Operatorilor autorizați în condițiile art.4 din Ordonanța de urgență a Guvernului nr.79/2002 privind cadrul general de reglementare a comunicațiilor, aprobată, cu modificări și completări, prin Legea nr.591/2002, cu modificările și completările ulterioare, care pentru interconectarea cu rețeaua publică de telefonie fixă a Romtelecom și/sau pentru accesul necondiționat la bucla locală, optează pentru amplasarea echipamentelor specifice în spațiile Romtelecom.”

**74. La Anexa A, după alineatul (1) al capitolului 1 se introduce un nou alineat, alineatul (1<sup>1</sup>), cu următorul cuprins:**

„În situația în care spațiile în care sunt instalate echipamentele Romtelecom necesare furnizării serviciilor de interconectare, în condițiile legislației aplicabile și ale prezentei oferte de referință, nu se află în proprietatea Romtelecom, aceasta va face toate demersurile necesare pentru a asigura posibilitatea instalării echipamentelor relevante ale Operatorilor și a furnizării serviciilor de colocare către Operatori în aceste spații. Astfel, în cazul în care prevederile contractului încheiat între Romtelecom și proprietarul spațiului, cu privire la condițiile utilizării spațiului de către Romtelecom, interzic sau stabilesc necesitatea obținerii acordului prealabil al proprietarului pentru instalarea echipamentelor Operatorilor sau accesul reprezentanților Operatorilor în aceste spații, Romtelecom va solicita proprietarului modificarea contractului sau acordul acestuia, după caz. Acolo unde este cazul, Romtelecom va coopera cu Operatorul și va

pune la dispoziția acestuia toate instrumentele necesare, pentru ca Operatorul să negocieze și să încheie (în nume propriu sau în numele Romtelecom, după caz) un contract de acces pe proprietăți în cele mai bune condiții, în conformitate cu prevederile Capitolului IV din Ordonanța de urgență a Guvernului nr.79/2002.”

**75. La Anexa A, al treilea marcator al alineatului (2) al capitolului 1 va avea următorul cuprins:**

„• colocare virtuală în clădirea Romtelecom, în alte construcții din spațiul Romtelecom sau pe terenul neconstruit din spațiul Romtelecom.”

**76. La Anexa A, după alineatul (2) al capitolului 1 se introduce un nou alineat, alineatul (2<sup>1</sup>), cu următorul cuprins:**

„Operatorul poate opta pentru oricare dintre formele de colocare prevăzute mai sus, Romtelecom fiind obligat să îi pună la dispoziție cel puțin una dintre acestea, potrivit ordinii de prioritate specificate de Operator, în funcție de disponibilitățile existente la data solicitării.”

**77. La Anexa A, capitolul 2, al treilea marcator al literei b) a punctului 2.1. va avea următorul cuprins:**

„• colocare în/pe alte construcții destinate activităților de comunicații electronice (piloni, stâlpi etc.).”

**78. La Anexa A, capitolul 2, alineatul (6) al punctului 2.1. („Sub rezerva furnizării unor motive rezonabile potrivit cărora echipamentul colocat de Operator este vulnerabil din punct de vedere al integrității, Romtelecom va putea să pretindă Operatorului încheierea unei asigurări în acest sens. În caz de dispută problema va fi mediată de ANRC.”) se elimină.**

**79. La Anexa A, capitolul 2, primul marcator al alineatului (1) al punctului 2.2. va avea următorul cuprins:**

„• acces separat din exterior pentru Operator, acolo unde este posibil, servicii de acces neînsoțit sau servicii de acces cu însoțitor, în cazul în care accesul neînsoțit ar reprezenta un risc semnificativ pentru integritatea echipamentelor și securitatea rețelei Romtelecom, pentru a permite accesul Operatorului la echipamentul propriu;”

**80. La Anexa A, capitolul 2, alineatul (4) al punctului 2.2. va avea următorul cuprins:**

„În cazul nerespectării de către Romtelecom a termenului de demarare a activităților de localizare și remediere a defecțiunii, Operatorul poate remedia defecțiunile pe cheltuiala sa, cheltuielile aferente acestora urmând a fi recuperate de la Romtelecom.”

**81. La Anexa A, capitolul 2, punctul 2.3., alineatul (2) al celui de-al doilea marcator al secțiunii „Reguli generale” va avea următorul cuprins:**

„Refuzul de colocare va fi temeinic justificat de către Romtelecom și va fi transmis Operatorului și ANRCTI în termen de cel mult 5 zile lucrătoare de la data primirii cererii de colocare.”

**82. La Anexa A, capitolul 2, partea introductivă a alineatului (1) al punctului 2.4. va avea următorul cuprins:**

„Romtelecom va notifica în scris Operatorului cu cel puțin 12 luni în avans următoarele situații:”

**83. La Anexa A, capitolul 2, punctul 2.4., după litera b) a alineatului (2) se introduce o nouă literă, litera c), cu următorul cuprins:**

„c) relocarea să se realizeze numai după notificarea acestei intenții, în scris, Operatorului al cărui echipament urmează să fie relocat, cu cel puțin 12 luni în avans. Prin acordul părților și în schimbul unei compensații plătite de Romtelecom Operatorului, termenul de relocare poate fi mai scurt de 12 luni.”

**84. La Anexa A, capitolul 2, punctele 2.5.-2.7. vor avea următorul cuprins:**

**„2.5. Procesul de furnizare a serviciilor**

Procesul de furnizare a serviciilor, din faza de cerere de spații de colocare până în faza de instalare a echipamentelor Operatorului, este împărțit în următoarele etape:

- Cererea de interconectare, prin care se solicită și colocarea (Operator);
- Răspuns la cerere, inclusiv rezultatele studiului (Romtelecom);

Termen maxim: 20 de zile;

• Comanda spațiului de colocare, pe baza soluției tehnice de implementare, și încheierea contractului (Operator);

Termen maxim: 40 de zile sau 10 zile, în cazul în care, prin cererea de interconectare, Operatorul acceptă condițiile contractului standard de interconectare și indică punctele de acces și de interconectare, capacitatea legăturilor de interconectare, opțiunile de interconectare și colocare, precum și celelalte servicii care urmează să fie achiziționate.

În toate cazurile, înțelegerea părților privind colocarea va fi parte integrantă din acordul de interconectare, cu respectarea termenului maxim de negociere de 2 luni de la data primirii de către Romtelecom a unei cereri de interconectare;

• Pregătirea spațiilor alocate pentru colocare și punerea acestora la dispoziția Operatorilor (Romtelecom).

Termen maxim: 30 de zile de la data încheierii contractului standard de interconectare sau, după caz, de la data modificării prevederilor acestuia.

În cazul în care pregătirea spațiului colocabil necesită obținerea unor avize sau autorizații, depășirea termenelor de punere la dispoziție a spațiului colocabil determinată de obținerea cu întârziere a acestor autorizații, neimputabilă Romtelecom, nu va fi considerată o încălcare a condițiilor de implementare a acordului asumate de Romtelecom și nu îi va da dreptul Operatorului de a cere despăgubiri pentru nerespectarea termenelor de punere la dispoziție a spațiului colocabil;

• În cazul în care unul sau mai mulți Operatori doresc să-și asume răspunderea pregătirii spațiului colocabil, Romtelecom va pune la dispoziția Operatorului desemnat să amenajeze spațiul colocabil acest spațiu, precum și în cazul în care spațiul colocabil a fost pregătit anterior de alți Operatori sau de Romtelecom, Romtelecom va pune la dispoziția Operatorului spațiul colocabil

Termen maxim: 2 zile lucrătoare de la data încheierii contractului standard de interconectare sau de la data modificării prevederilor acestuia, după caz.

Dacă Operatorul nu își instalează echipamentele în spațiul alocat pentru colocare în termen de 30 de zile de la data punerii la dispoziția sa a spațiului pregătit de Romtelecom termenul de implementare a prevederilor acordului de interconectare se va prelungi în mod corespunzător.

Dacă Operatorul nu își instalează echipamentele în spațiul alocat pentru colocare în termen de 60 de zile de la data punerii la dispoziția sa a spațiului pregătit de Romtelecom din motive care îi sunt imputabile, Romtelecom va retrage alocarea, cu acordul ANRCTI. La cererea Operatorului, ANRCTI poate stabili ca instalarea echipamentelor să se facă într-un termen mai lung, dacă apreciază că acest lucru este necesar având în vedere circumstanțele concrete ale cazului.

Dacă Operatorul nu pregătește spațiul alocat pentru colocare, acolo unde este cazul, și nu își instalează echipamentele în acest spațiu în termen de 60 de zile de la data încheierii acordului-cadru de interconectare sau de la data modificării prevederilor acestuia, după caz, termenul de implementare a prevederilor acordului de interconectare de 3 luni se va prelungi în mod corespunzător.

În cazul în care Operatorul își asumă răspunderea pregătirii spațiului colocabil, dacă Operatorul nu pregătește spațiul alocat pentru colocare și nu își instalează echipamentele în acest spațiu, din motive care îi sunt imputabile, în termen de 90 de zile de la data încheierii acordului-cadru de interconectare sau de la data modificării prevederilor acestuia, după caz, Romtelecom va retrage alocarea, cu acordul ANRCTI. La cererea Operatorului, ANRCTI poate stabili ca pregătirea spațiului colocat să se facă într-un termen mai lung, dacă apreciază că acest lucru este necesar având în vedere circumstanțele concrete ale cazului.

- Stabilirea de către Romtelecom și aducerea la cunoștința Operatorului a procedurii de acces însoțit la echipamentele sale colocate fizic ale Operatorului în spațiile Romtelecom, în cazul în care accesul neînsoțit ar reprezenta un risc semnificativ pentru integritatea echipamentelor și securitatea rețelei Romtelecom.

Termen: Până la data punerii la dispoziție a spațiului colocabil.

Plata tarifelor pentru utilizarea spațiilor de colocare și a altor tarife datorate pentru resurse tehnice și utilități, furnizate împreună cu spațiul respectiv, începe de la data punerii la dispoziția Operatorului a spațiului pregătit pentru colocare și a facilităților necesare pentru colocare.

## **2.6. Accesul la spațiu**

În cazul colocării fizice, Romtelecom va oferi Operatorului, timp de 24 ore pe zi, în toate zilele săptămânii, lucrătoare și nelucrătoare, pe durata întregului an calendaristic, opțiuni de acces neînsoțit la spațiul alocat pentru colocare, precum și la toate celelalte resurse tehnice necesare instalării, conectării, funcționării și întreținerii corespunzătoare a echipamentelor relevante aparținând Operatorului, inclusiv la spațiile amenajate pentru parcarea autovehiculelor ori pentru repaus și odihnă.

Acolo unde este posibil, Operatorilor li se va oferi acces separat din exterior la spațiul colocat. Dacă accesul neînsoțit nu este posibil, deoarece ar reprezenta un risc semnificativ pentru integritatea echipamentelor și securitatea rețelei Romtelecom, părțile vor conveni în

prealabil aranjamente de acces însoțit la spațiul colocat, la tarifele prevăzute la capitolul 6 al acestei Anexe.

## **2.7. Restricții de utilizare**

- spațiul de colocare va fi utilizat de Operator numai pentru găzduirea și exploatarea echipamentelor necesare furnizării serviciilor de interconectare și acces necondiționat la bucla locală, inclusiv echipamente care determină îmbunătățirea performanțelor echipamentului de bază, cu excepția contractelor existente, încheiate până la data de 23 decembrie 2002, notificând în prealabil Romtelecom în cazul în care este necesar un aport de putere suplimentar;

- echipamentele instalate în spațiile de colocare trebuie să fie compatibile din punct de vedere al emisiei electromagnetice și al cerințelor de temperatură cu echipamentele instalate deja de alți Operatori și de Romtelecom;

- Romtelecom va permite Operatorului să își construiască propriile facilități de interconectare directă cu un terț Operator căruia i s-a alocat spațiu pentru colocare în același spațiu al Romtelecom. La solicitarea Operatorului, și cu acordul unui terț Operator, Romtelecom va permite conectarea echipamentelor Operatorului la echipamentul terțului Operator colocat în spațiul Romtelecom în vederea interconectării, utilizând echipamentele Romtelecom (DDF), astfel încât traficul Operatorului să fie transportat pe legătura de transmisiuni operată de terțul Operator, cuprinsă între punctul respectiv de interconectare și limita spațiului Romtelecom, (serviciul "backhaul"). Romtelecom va rămâne responsabil pentru instalarea și întreținerea acelor legături de interconectare din spațiile sale care se conectează direct la echipamentele Romtelecom (repartitor de transfer, repartitor principal). Instalarea și utilizarea acestor echipamente constituie obiectul aceluiași contract."

## **85. La Anexa A, capitolul 2, alineatul (2) al celui de-al treilea marcator al punctului 2.8. va avea următorul cuprins:**

„(Operatorul va avea posibilitatea de a instala și conecta în spațiul colocabil orice echipament necesar pentru realizarea interconectării și/sau accesului necondiționat la bucla locală, inclusiv echipamente care determină îmbunătățirea performanțelor echipamentului de bază.)”

## **86. La Anexa A, capitolul 2, după cel de-al patrulea marcator al punctului 2.8. se introduce un nou marcator, marcatorul al cincilea, cu următorul cuprins:**

„• Operatorul nu va opera nici o modificare la spațiul colocat fără consimțământul scris prealabil al Romtelecom, cu excepția reparațiilor necesare mici care sunt în sarcina Operatorului. Beneficiarul și Romtelecom vor stabili prin acordul de interconectare drepturile și obligațiile părților cu privire la despăgubirile pentru îmbunătățirea spațiului colocabil sau, în cazul în care anumite îmbunătățiri nu sunt utile Romtelecom, readucerea spațiului în starea inițială.”

## **87. La Anexa A, capitolul 2, alineatul (2) al primei definiții din cadrul punctului 2.9. va avea următorul cuprins:**

„Serviciile de colocare din această ofertă se referă la interconectarea rețelei publice de telefonie fixă a Romtelecom cu alte rețele publice de comunicații electronice și la furnizarea accesului necondiționat la bucla locală.”

**88. La Anexa A, capitolul 6, după alineatul (2) al punctului 6.1. se introduce un nou alineat, alineatul (2<sup>1</sup>), cu următorul cuprins:**

„Operatorul va putea să-și asume răspunderea pregătirii spațiului colocabil, utilizând antreprenori agreați de Romtelecom. Romtelecom va comunica Operatorului, în scris, regulile de acces în spațiile Romtelecom, înainte de începerea lucrărilor, astfel încât antreprenorii utilizați de Operator să cunoască și să respecte aceste reguli. În cazul în care mai mulți Operatori doresc să-și asume această răspundere, unul dintre aceștia va fi desemnat să pregătească spațiul colocabil, costurile fiind împărțite între toți Operatorii.”

**89. La Anexa A, capitolul 6, alineatul (5) al punctului 6.1. va avea următorul cuprins:**

„La cererea Operatorului, Romtelecom poate intermedia decontarea respectivă între Operatori pe baza unui tarif pentru fiecare operație, conform unei înțelegeri, ca parte a fiecărui contract de colocare.”

**90. La Anexa A, capitolul 6, după alineatul (1) al punctului 6.2. se introduce un nou alineat, alineatul (1<sup>1</sup>), cu următorul cuprins:**

„Tarifele pentru spațiul colocat sunt datorate Romtelecom începând cu data punerii la dispoziția Operatorului a spațiului colocabil și a facilităților necesare pentru colocare.”

**91. La Anexa A, capitolul 6, punctele 6.3.–6.5. vor avea următorul cuprins:**

**„6.3. Tarife pentru utilități**

„Furnizarea următoarelor categorii de facilități va fi tarifată în cazul colocării:

1. serviciile ale căror tarife se calculează în funcție de suprafață (serviciul de curățenie curentă, serviciul de pază/securitate, serviciul de întreținere a sistemelor de ventilație/aer condiționat, serviciul de salubritate, serviciul de întreținere a instalațiilor de iluminare, serviciul de întreținere a instalațiilor de alimentare 220 V și 48 V, serviciul de electroalimentare);

2. energia electrică. În cazul în care Operatorul nu are instalat un contor propriu, se va proceda astfel:

a) plata consumului de curent alternativ se efectuează în funcție de valoarea nominală a siguranței de intrare din echipamentul colocat, la care se adaugă factorul de corecție tehnologic de 1,2 pentru securizarea consumului de curent alternativ cu grup electrogen;

b) plata consumului de curent continuu va reprezenta 100% din valoarea nominală a siguranței de intrare din echipamentul colocat. Dacă nu există putere disponibilă pentru alimentarea cu energie electrică a echipamentelor din spațiul colocat, cu suportarea de către Operator a costurilor aferente (refacturate de Romtelecom fără profit), Romtelecom se obligă să obțină de la furnizorul de energie electrică suplimentarea sporului de putere. În cazul în care Operatorul dorește să se branșeze separat la furnizorul de energie electrică, Romtelecom își va da acordul.

3. serviciile ale căror tarife se calculează în funcție de numărul de persoane (apă, ascensor, întreținere a altor echipamente - securitate, sistem de acces cu cartele), pe baza

raportului între numărul angajaților Operatorului și numărul total de angajați prezenți în clădire. Aceste servicii vor fi tarificate numai în cazul în care Operatorul are unul sau mai mulți angajați prezenți zilnic în spațiul de colocare.

Tariful pentru întreținerea spațiului de colocare se aplică și în cazul rezervării spațiului colocabil de către Operator.

#### **6.4. Tarife pentru instalarea și întreținerea cablajului**

Romtelecom va permite Operatorilor să folosească punctele sale de acces, camerele de cablu, suportii de cablu și tavanele/podelele false pentru pozarea cablurilor acestora. În orice situație, Romtelecom rămâne responsabil pentru instalarea și întreținerea acestor cabluri. Tarifele asociate vor fi calculate pe baza listelor de prețuri unitare pentru lucrările civile și pentru materialele utilizate pentru execuția de rețele de comunicații electronice, publicate pe pagina securizată de internet. Dacă este cazul, prețurile cuprinse în liste vor fi actualizate de Romtelecom în urma negocierilor cu furnizorii sau constructorii.

#### **6.5. Tarife pentru accesul autorizat al personalului Operatorului**

În spațiile de colocare care necesită servicii de acces însoțit, conform regulilor de securitate ale Romtelecom, în condițiile prevăzute la pct.2.6. al capitolului 2, tariful perceput pentru aceste servicii este:

- pentru acces însoțit programat în timpul orelor de program - 5 Euro/oră;
- pentru acces însoțit neprogramat în timpul orelor de program – 7,5 Euro/oră;
- pentru acces însoțit programat în afara orelor de program – 8,75 Euro/oră;
- pentru acces însoțit neprogramat în afara orelor de program - 8,75 Euro/oră + 6 euro/intervenție.

Fracțiunile orare de acces sunt tarificate ca o oră întregă.

Programul normal de lucru al personalului de întreținere se consideră intervalul orar 08 – 20 de luni până vineri și intervalul orar 08-16, sâmbăta.”

#### **92. La Anexa A, capitolul 6, după alineatul (2) al punctului 6.6. se introduc două noi alineate, alineatele (3) și (4), cu următorul cuprins:**

„În cazul în care Operatorul optează pentru colocare virtuală, iar echipamentul colocat virtual nu necesită întreținere, în caz de defecțiune se vor percepe pentru fiecare locație următoarele tarife:

- tarif de demontare a echipamentului, echivalent cu partea din salariul unui inginer specialist în telecomunicații pentru 2 ore muncă;
- tarif de reinstalare a echipamentului, echivalent cu partea din salariul unui inginer specialist în telecomunicații pentru 3 ore muncă.

Pentru instalarea unor noi echipamente colocare virtual se va percepe un tarif de instalare echivalent cu partea din salariul unui inginer specialist în telecomunicații pentru 3 ore muncă.”

#### **93. La Anexa A, capitolul 6, punctul 6.7. se elimină.**

#### **94. La Anexa B, capitolul 1, partea introductivă a punctului 1.1. va avea următorul cuprins:**



„1.1. În această Anexă, orice referire la un paragraf sau Apendice, dacă nu este specificat altfel, este o referire la un paragraf sau un Apendice al acestei Anexe. Termenii și expresiile au semnificațiile prevăzute în ORI cu excepția termenilor și expresiilor de mai jos (exemplificările pentru fiecare termen sau expresie nu sunt exhaustive). Alte configurații și soluții tehnice alternative vor fi oferite, la cerere, în condițiile prezentei ORI.”

**95. La Anexa B, capitolul 1, punctul 1.1., alineatul (4) al celei de-a doua definiții, „Legătură de acces la utilizatorul final (EUAL)”, va avea următorul cuprins:**

„O Legătură de acces la utilizatorul final de  $n \times 64$  Kbps include o Unitate Terminală de Date (DTU) la Locația Utilizatorului Final, în cadrul ariei deservite de un Nod al Rețelei de Transmisiuni, conectată prin cablu metalic:

- printr-un MDF

• la un echipament din categoria cros-conectori (DXCs) pentru multiplexare/demultiplexare/canale de capacitate cros-conectoare de 2Mb sau mai puțin de 2Mb, pentru  $n = 1,2,3,4,5,6,8,10,12,15$  și 16; sau

• la un port ISDN blocat din comutatorul aferent Nodului Rețelei de Transmisiuni, pentru  $n=1,2$ ; sau

- printr-un repartitor integrat într-un echipament de tip ONU, la acel echipament ONU care permite furnizarea serviciilor de linie închiriate, pentru  $n=1,2,3,4,5,6,8,10,12,15$  și 16.”

**96. La Anexa B, capitolul 1, punctul 1.1., alineatele (2) și (3) ale celei de-a treia definiții, „Legătură de Acces la Operator (OAL)”, vor avea următorul cuprins:**

„O legătură de Acces la Operator de tip M1020/25/40 include:

un NTU la locația Operatorului din cadrul ariei deservite de un Nod al Rețelei de Transmisiuni conectat prin cablu metalic, printr-un MDF, la Nodul Rețelei de Transmisiuni;

sau

un cablu metalic, disponibil pentru conectarea la cablul metalic proprietatea Operatorului, într-un punct intermediar acceptat în cadrul ariei deservite de un Nod al Rețelei de Transmisiuni și care este conectat printr-un MDF la acel Nod al Rețelei de Transmisiuni;

sau

acolo unde Punctul de Interconectare este în cadrul spațiului colocat la Punctul de Acces al Rețelei de Transmisiuni, un cablu metalic disponibil pentru conectarea repartitorului de transfer al Operatorului (HDF) din interiorul spațiului colocat, prin MDF, la acel punct de Acces al Rețelei de Transmisiuni.

O Legătură de Acces la Operator de tip CLTD include:

un NTU la locația Operatorului din cadrul ariei deservite de un Nod al Rețelei de Transmisiuni conectat prin una sau două perechi metalice torsadate la un MDF de la acel Nod al Rețelei de Transmisiuni:

sau

una sau două perechi metalice torsadate disponibile pentru conectarea la perechile metalice proprietatea Operatorului, într-un punct intermediar acceptat în cadrul ariei deservite de un Nod al Rețelei de Transmisiuni și care sunt conectate la un MDF de la acel Nod al Rețelei de Transmisiuni;

sau

acolo unde Punctul de Interconectare este în cadrul spațiului colocat la Punctul de Acces al Rețelei de Transmisiuni, atunci una sau două perechi metalice torsadate potrivite vor fi utilizate pentru a conecta un HDF al Operatorului din interiorul spațiului colocat, prin MDF, la acel punct de Acces la Rețelei de Transmisiuni.

Pe legătura de Acces la Operator de tip CLTD nu vor fi instalate echipamente active sau filtre.”

**97. La Anexa B, capitolul 1, punctul 1.1., teza a doua a alineatului (4) a celei de-a treia definiții, „Legătură de Acces la Operator (OAL)”, se va elimina.**

**98. La Anexa B, capitolul 1, punctul 1.1., alineatul (5) a celei de-a treia definiții, „Legătură de Acces la Operator (OAL)”, va avea următorul cuprins:**

„Serviciul include:

un DTU la locația Operatorului în cadrul ariei deservite de un Nod al Rețelei de Transmisiuni conectat prin cablu metalic, printr-un MDF, la echipamentul din categoria cros-conectori (DXCs) pentru multiplexare/de-multiplexare/canale de capacitate cros-conectoare de 2 Mb sau mai puțin de 2 Mb de la acel Nod al Rețelei de Transmisiuni sau printr-un port ISDN blocat din comutatorul aferent Nodului Rețelei de Transmisiuni, direct sau printr-un echipament din categoria cros-conectori (DXCs) pentru multiplexare/de-multiplexare/canale de capacitate cros-conectoare de 2 Mb sau mai puțin de 2 Mb, la acest nod, în cazul legăturilor de 64 și 128 Kbps.

sau

acolo unde Punctul de Interconectare este în interiorul spațiului colocat în punctul de Acces al Rețelei de Transmisiuni, un DTU în spațiul de colocare conectat prin cablu metalic potrivit la echipamentul din categoria cros-conectori (DXCs) pentru multiplexare/de-multiplexare/canale de capacitate cros-conectoare de 2 Mb sau mai puțin de 2 Mb din acel Nod al Rețelei de Transmisiuni sau printr-un port ISDN blocat din comutatorul aferent Nodului Rețelei de Transmisiuni, la acest nod, în cazul legăturilor de 64 și 128 Kbps;

sau

acolo unde Punctul de Interconectare este la un punct intermediar, un DTU în Spațiul Operatorului din aria deservită de un nod al rețelei de transmisiuni conectat printr-un cablu proprietatea Operatorului la un punct acceptat în cadrul ariei deservite de un Nod al Rețelei de Transmisiuni și care este conectat printr-un MDF la echipamentul din categoria cros-conectori (DXCs) pentru multiplexare/de-multiplexare/canale de capacitate cros-conectoare de 2 Mb sau mai puțin de 2 Mb din acel Nod al Rețelei de Transmisiuni sau printr-un port ISDN blocat din comutatorul aferent Nodului Rețelei de Transmisiuni, la acest nod, în cazul legăturilor de 64 și 128 Kbps.”

**99. La Anexa B, capitolul 1, punctul 1.1., alineatul (1) al celei de-a cincea definiții, „Componentă de Agregare nx64Kbps până la 2048Kbps”, va avea următorul cuprins:**

„O Componentă de Agregare nx64Kbps până la 2048 Kbps cuprinde conectarea la 2048 Kbps de la un ODF dintr-un Nod al Rețelei de Transmisiuni la un port specificat de 2048 Kbps al unui echipament din categoria cros-conectori (DXCs) pentru multiplexare/de-multiplexare/canale de capacitate cros-conectoare de 2Mb sau mai puțin de 2Mb din același

Nod al Rețelei de Transmisiuni, permițând ca unul sau mai multe canale de nx64 Kbps dintr-un echipament din categoria cros-conectori (DXCs) pentru multiplexare/de-multiplexare/canale de capacitate cros-conectoare de 2Mb sau mai puțin de 2Mb, fiecare până la 1024 Kbps, să fie agregat/agregate într-o conexiune specificată de 2048 Kbps, până la o capacitate maximă de 2048 Kbps.”

**100. La Anexa B, capitolul 1, punctul 1.1., alineatul (1) al celei de-a zecea definiții, „Legătură a Rețelei de Transmisiuni (TNL)”, va avea următorul cuprins:**

„Un canal de capacitate de transmisie permanentă și transparentă, aflat în întregime în cuprinsul unei Regiuni a Romtelecom furnizând o cale de transmisiuni de date care conectează Noduri ale Rețelei de Transmisiuni așa cum este exemplificat în secțiunea 3.”

**101. La Anexa B, capitolul 1, punctul 1.1., teza întâi a alineatului (2) al celei de-a zecea definiții, „Legătură a Rețelei de Transmisiuni (TNL)”, va avea următorul cuprins:**

„O legătură a Rețelei de Transmisiuni tip M1020/25/40 include conectarea printr-un MDF a unui Nod al Rețelei de Transmisiuni, la un alt Nod al Rețelei de Transmisiuni din cadrul aceleiași Regiuni printr-un alt MDF.”

**102. La Anexa B, capitolul 1, punctul 1.1., teza întâi a alineatului (3) al celei de-a zecea definiții, „Legătură a Rețelei de Transmisiuni (TNL)”, va avea următorul cuprins:**

„O legătură a Rețelei de Transmisiuni de tip CLTD include una sau mai multe perechi metalice torsadate care conectează două MDF-uri de la noduri diferite ale Rețelei de Transmisiuni.”

**103. La Anexa B, capitolul 1, punctul 1.1., teza întâi a alineatului (4) al celei de-a zecea definiții, „Legătură a Rețelei de Transmisiuni (TNL)”, va avea următorul cuprins:**

„O Legătură a Rețelei de Transmisiuni de nx64 Kbps include conectarea, direct sau acolo unde este cazul prin intermediul Componentei de Agregare, de la un echipament din categoria cros-conectori (DXCs) pentru multiplexare/de-multiplexare/canale de capacitate cros-conectoare de 2Mb sau mai puțin de 2Mb de la un Nod al Rețelei de Transmisiuni la un echipament similar de la un alt Nod al Rețelei de Transmisiuni în cadrul aceleiași Regiuni.”

**104. La Anexa B, capitolul 1, punctul 1.1., teza întâi a alineatului (7) al celei de-a zecea definiții, „Legătură a Rețelei de Transmisiuni (TNL)”, va avea următorul cuprins:**

„O Legătură a Rețelei de Transmisiuni de 2048 Kbps include conectarea de la un DDF de la un Nod al Rețelei de Transmisiuni la un DDF de la un alt Nod al Rețelei de Transmisiuni în cadrul aceleiași Regiuni.”

**105. La Anexa B, capitolul 2, partea introductivă a punctului 2.2. va avea următorul cuprins:**

„2.2. Romtelecom va furniza următoarele servicii:”

**106. La Anexa B, capitolul 2, punctul 2.5. va avea următorul cuprins:**

„Debitele de date pentru OAL, TNL și EUAL digitale includ debite de 64 Kbps sau nx64 Kbps până la 1024 Kbps, 2048 Kbps, 34 Mbps și 155 Mbps. Circuitele analogice standard includ M.1020, M.1025 și M.1040.”

**107. La Anexa B, capitolul 2, punctul 2.6. se elimină.**

**108. La Anexa B, capitolul 3, punctul 3.1. va avea următorul cuprins:**

„Configurațiile posibile pentru OAL, EUAL, TNL și AC depind de tipul și viteza elementelor. Configurații posibile sunt prezentate mai jos, cu titlu exemplificativ:

- EUAL nx64 Kbps poate fi conectată la o OAL nx64 Kbps, unde 'n' are aceeași valoare (B1);
- EUAL 64 sau 128 kbps poate fi conectată la o OAL de aceeași capacitate (B1<sup>1</sup>);
- EUAL nx64 Kbps poate fi conectată la o TNL nx64 Kbps, unde 'n' are aceeași valoare (B5, B8, B9);
- EUAL 64 sau 128 kbps poate fi conectată la o TNL de aceeași capacitate (B5<sup>1</sup>);
- TNL nx64 Kbps poate fi conectată la o OAL nx64 Kbps, unde 'n' are aceeași valoare (B5);
- TNL 64 sau 128 Kbps poate fi conectată la o OAL 64 sau 128 Kbps (B5<sup>1</sup>);
- una sau mai multe EUAL nx64 Kbps pot fi conectate la o TNL 31x64 Kbps grupată, când numărul total de canale de 64 Kbps utilizate la EUAL nu depășește 31 (B9 – Operatorul va plăti pentru TNL de 2 Mbps);
- una sau mai multe EUAL nx64 Kbps pot fi conectate la o Componentă de Agregare de nx64 Kbps până la 2048 Kbps, când numărul total de canale de 64 Kbps utilizate la EUAL nu depășește 31 (B6, B7);
- una sau mai multe TNL nx64 Kbps pot fi conectate la o Componentă de Agregare de nx64 Kbps până la 2048 Kbps, când numărul total de canale de 64 Kbps utilizate la TNL nu depășește 31 (B8 și B9).”

**109. La Anexa B, capitolul 5, după teza a doua a punctului 5.4. se introduce o nouă teză, teza a treia, cu următorul cuprins:**

„Despăgubirile vor fi calculate și prevăzute în factura lunară în mod distinct pentru fiecare circuit.”

**110. La Anexa B, capitolul 5, după punctul 5.4. se introduce un nou punct, punctul 5.4<sup>1</sup>, cu următorul cuprins:**

„5.4<sup>1</sup>. Procedura de remediere a defectărilor, care va include cel puțin descrierea etapelor și a modului de raportare a deranjamentelor, face parte din Manualul de Operare și Întreținere.”

**111. La Anexa B, la capitolul 6, tabelul de la litera b1) a secțiunii B) II b) a punctului 6.1. va avea următorul titlu: „Tabelul A”.**

**112. La Anexa B, capitolul 6, teza a doua a punctului 6.5. va avea următorul cuprins:**

„Detalii scrise asupra refuzului de a conecta locațiile selectate în perioadele standard de furnizare împreună cu o justificare pentru tariful de instalare, acolo unde este cazul, vor fi transmise Operatorului și ANRCTI în termen de 5 zile lucrătoare de la primirea cererii inițiale sau ulterioare de interconectare pentru linii închiriate–segmente terminale.”

**113. La Anexa B, capitolul 7, punctele 7.1., 7.2. și 7.4. vor avea următorul cuprins:**

„7.1. Operatorul va furniza prognoze pentru Legături de Acces la Operator, Legături ale Rețelei de Transmisiuni, Componente de Agregare de nx64 Kbps până la 2048 Kbps și pentru Legături de Acces la Utilizatorul Final, în conformitate cu procedeul descris în Apendicele A „Procesul de Prognoză și Comandă - Linii Închiriate Segmente Terminale”.

7.2. Operatorul va efectua comenzi pentru Legături de Acces la Operator, Legături ale Rețelei de Transmisiuni, Componente de Agregare de nx64 Kbps până la 2048 Kbps și Legături de Acces la Utilizatorul Final, în conformitate cu procedeul descris în Apendicele A „Procesul de Prognoză și Comandă – Linii Închiriate Segmente Terminale”.

.....  
7.4. în cazul depășirii termenelor maxime de livrare prevăzute la pct.6.1, Romtelecom va plăti Operatorului daune egale cu 5% din quantumul chiriei lunare pe zi, pentru indisponibilitate. Operatorul poate solicita includerea în acordul de interconectare a unui nivel superior al despăgubirilor.”

**114. La punctul 7.5. al capitolului 7 al Anexei B se introduce o nouă teză, teza a doua, cu următorul cuprins:**

„Despăgubirile vor fi calculate și prevăzute în factura lunară în mod distinct pentru fiecare circuit.”

**115. La Anexa B, capitolul 7, după punctul 7.5. se introduce un nou punct, 7.5<sup>1</sup>., cu următorul cuprins:**

„7.5<sup>1</sup>. Procedura de remediere a defectărilor, care va include cel puțin descrierea etapelor și a modului de raportare a deranjamentelor, face parte din Manualul de Operare și Întreținere.”

**116. La tabelul de la punctul 8.2. al capitolului 8 al Anexei B, sintagma „Frecvența defectărilor” se înlocuiește cu sintagma „Frecvența căderilor”.**

**117. La Anexa B, capitolul 10, punctul 10.2. va avea următorul cuprins:**

„10.2. Informațiile despre rețea referitoare la locația și capacitatea disponibilă a nodurilor de transmisiuni constituie parte a ORI și vor fi puse la dispoziția Operatorilor numai după încheierea unui acord de confidențialitate.”

**118. La Anexa B, Apendicele C, teza întâi a alineatului (5) al secțiunii „Descrierea Rețelei de Transmisiuni și a ierarhiei de Rețea” va avea următorul cuprins:**

„Nivelul regional a fost proiectat să asigure transportul în interiorul unei regiuni, în principal pentru transportul traficului între județe.”

**119. La Anexa B, Apendicele D, tabelul „Codificarea produselor” va avea următorul cuprins:**

## Codificarea produselor

Prezentul tabel arată codurile de 4 digiți utilizate pentru descrierea *sub-segmentelor* disponibile pentru construirea configurațiilor produselor *linii închiriate-segmente terminale*.

DIGIT 1 AL CODULUI		DIGIT 2	DIGIT 3	DIGIT 4	
Sub-segment / Opțiune Interconectare (OAL/OL, OAL/IP, OAL/CA, TNL, EUAL)		Tip legătură (A, D)	Agregare (s, a)	Opțiunea tehnică (1,2, ... 10)	Aplicabilă la: (depinde de configurația produsului)
OAL	/OL – Locație Operator	A - Analog	s – Nu (Single)	1 – analog ITU	OAL, TNL, EUAL
	/IP – Punct Intermediar	D - Digital	a – Agregat (nu se aplică la EUAL)	2 – CLTD – Circuit local de transmisiuni de date	OAL, TNL, EUAL
	/CA – Colocare			2 <sup>1</sup> – ISDN blocat	EUAL, OAL
				3 – NB nx64 ≤ 1024kbps	OAL, EUAL
TNL				4 – NB 31x64 Kbps grupate	OAL, TNL
EUAL				5 – Structurat nx64 ≤ 1024kbps NB (prin rețeaua de transmisiuni)	TNL
				6 – A/D – rețea de transmisiuni 2048kbps – A/D	TNL
				7 – HDSL - rețea de transmisiuni 2048kbps; - perechi de modemuri HDSL	OAL, EUAL
				8 – 2048kbps (1/2 perechi modemuri HDSL)	OAL, EUAL
				9 – rețea de transmisiuni 31x64 Kbps grupate (poate conecta un MUX terminal digital)	TNL
				10 – rețea de transmisiuni (≥ 2Mbps)	OAL, TNL
Facilitate de agregare				port E1 pe cardul 2xE1 NB	B6, B7, B8, B9"

120. La Anexa B, Apendicele D, capitolul „Diagrame pentru servicii”, secțiunea 1.1, „Legături de acces la Operator – Spațiul Operatorului”, după Figura 2 se introduce o nouă figură, Figura 2<sup>1</sup>, cu următorul cuprins:

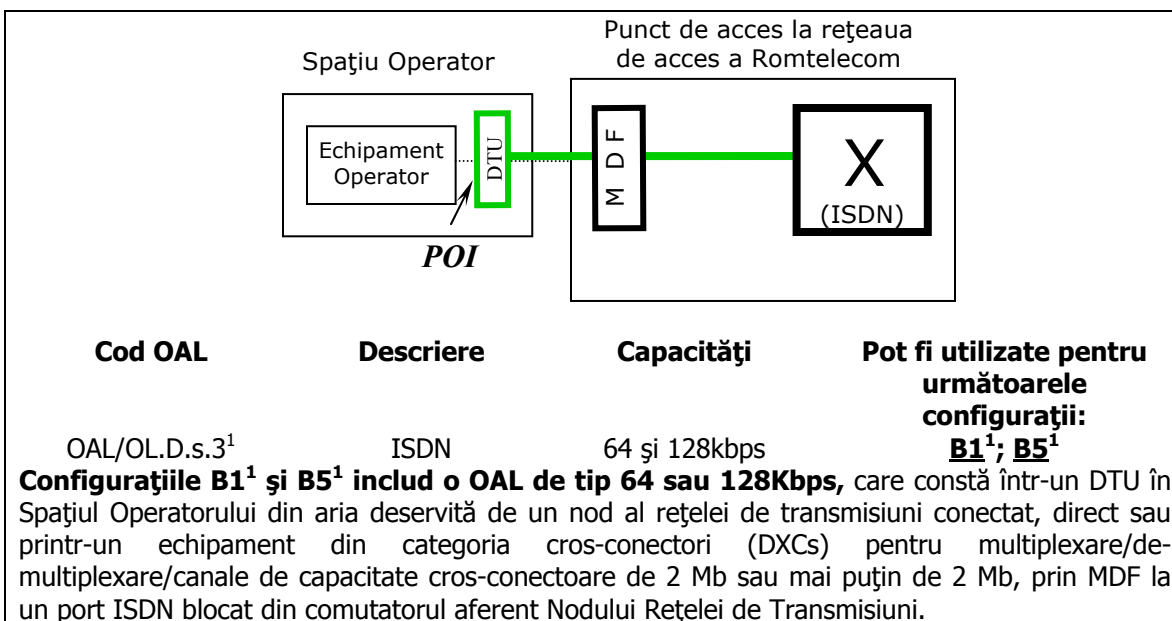


Figura 2<sup>1</sup>

121. La Anexa B, Apendicele D, capitolul „Diagrame pentru servicii”, secțiunea 1.2, „Legături de acces la Operator – Punct intermediar”, după Figura 8 se introduce o nouă figură, Figura 8<sup>1</sup>, cu următorul cuprins:

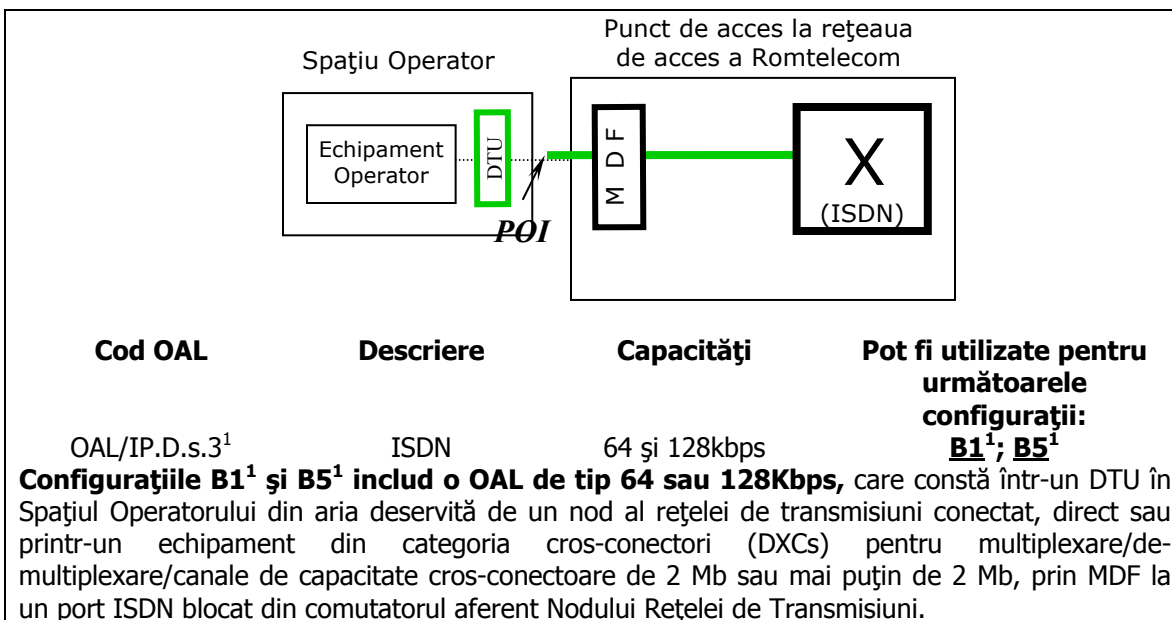


Figura 8<sup>1</sup>



122. La Anexa B, Apendicele D, capitolul „Diagrame pentru servicii”, secțiunea 1.3, „Legături de acces la Operator – Spațiu de colocare”, după Figura 14 se introduce o nouă figură, Figura 14<sup>1</sup>, cu următorul cuprins:

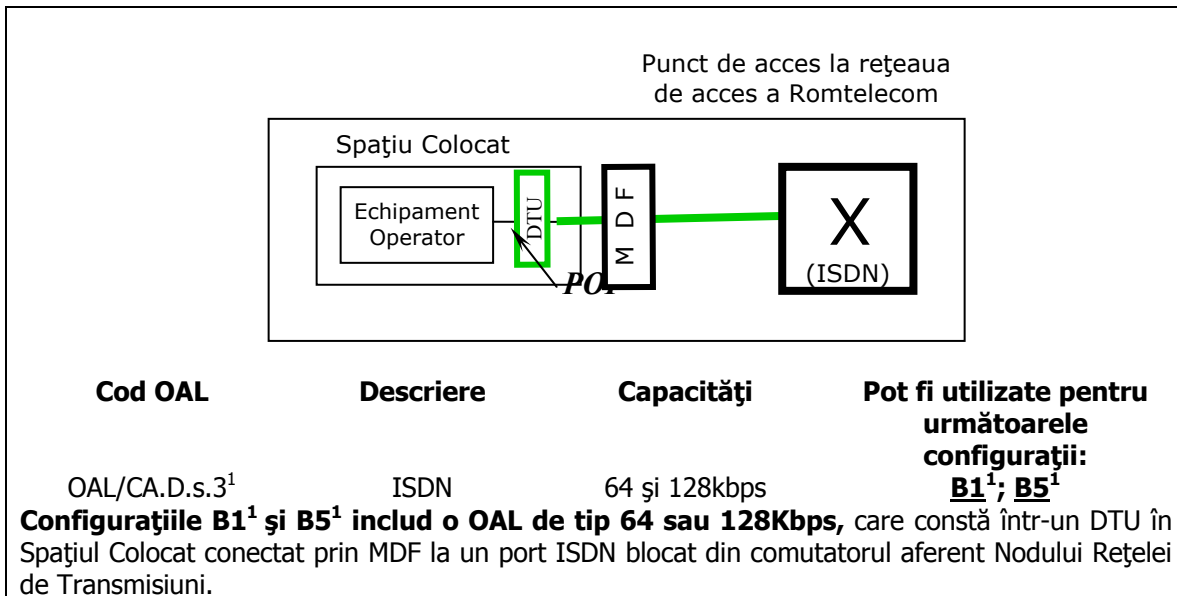


Figura 14<sup>1</sup>

123. La Anexa B, Apendicele D, capitolul „Diagrame pentru servicii”, secțiunea 3, „Legături de acces la Utilizatorul Final”, după Figura 24 se introduce o nouă figură, Figura 24<sup>1</sup>, cu următorul cuprins:

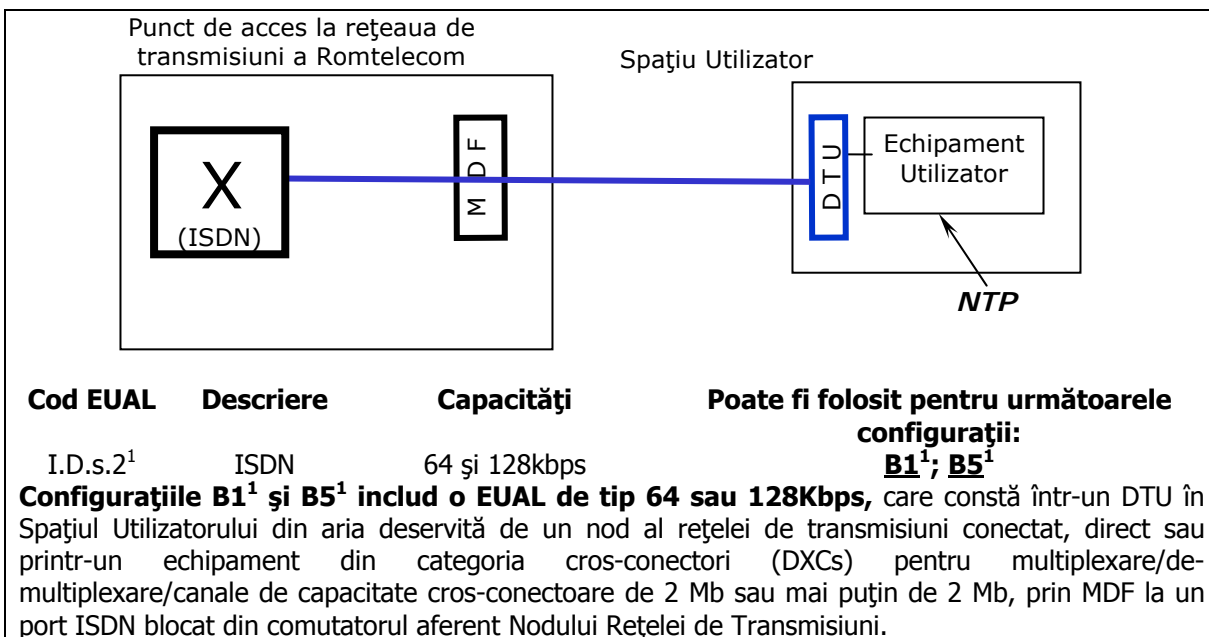
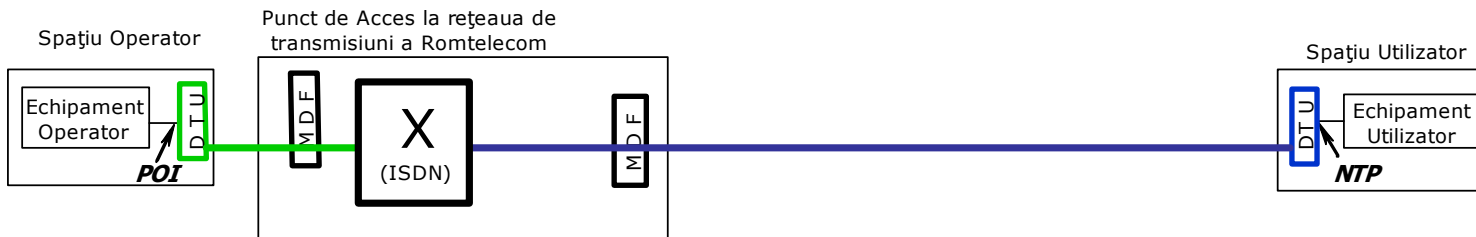


Figura 24<sup>1</sup>

**124. La Anexa B, Apendicele D, capitolul „Diagrame care ilustrează exemple de configurații posibile”, după diagrama B1 se introduce o nouă diagramă, diagrama B1<sup>1</sup>, cu următorul cuprins:**

**B1<sup>1</sup> – 64 Kbps sau 128 Kbps**



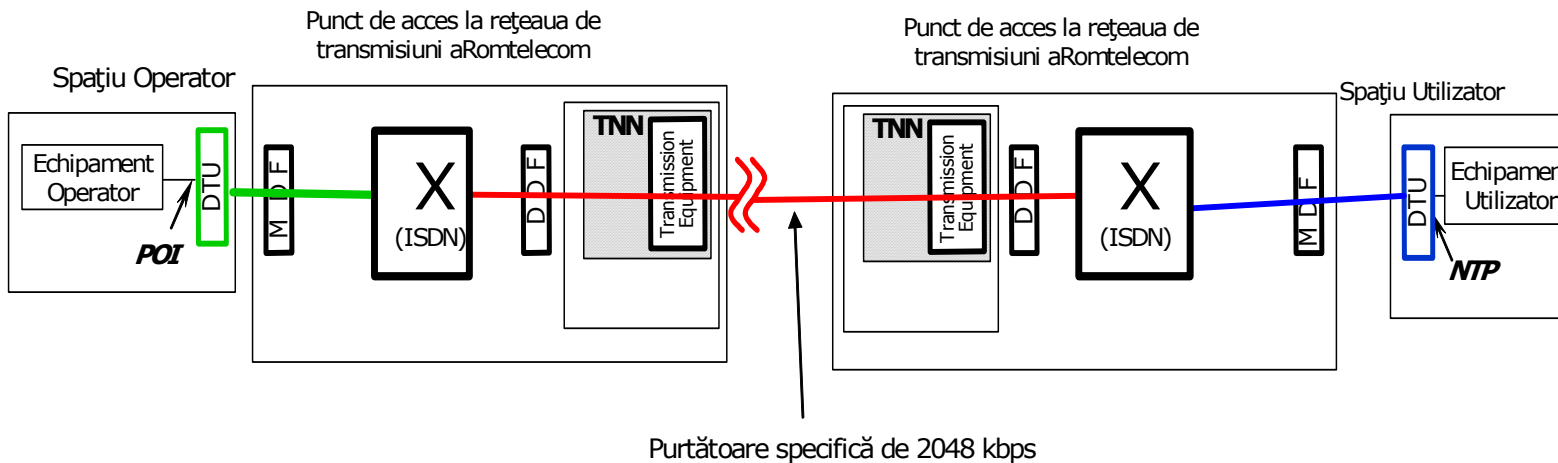
Opțiune Interc.	Cod OAL	Cod TNL	Cod EUAL	Agregare
/OL	OAL/OL.D.s.3 <sup>1</sup>	-	EUAL..I.D.s. 2 <sup>1</sup>	single
/IP	OAL/IP.D.s.3 <sup>1</sup>	-	EUAL..I.D.s. 2 <sup>1</sup>	single
/CA	OAL/CA.D.s.3 <sup>1</sup>	-	EUAL..I.D.s. 2 <sup>1</sup>	single

Diagrama ilustrează următoarea regulă de configurare:

- o EUAL 64 sau 128 Kbps poate fi conectată la o OAL 64 sau 128Kbps;

**125. La Anexa B, Apendicele D, capitolul „Diagrame care ilustrează exemple de configurații posibile”, după diagrama B5 se introduce o nouă diagramă, diagrama B5<sup>1</sup>, cu următorul cuprins:**

## B5<sup>1</sup> – 64 Kbps sau 128 Kbps



Opțiune Interc.	Cod OAL	Cod TNL	Cod EUAL	Agregare
/OL	OAL/OL.D.s. 3 <sup>1</sup>	TNL.D.s.9	EUAL.I.D.s. 2 <sup>1</sup>	single
/IP	OAL/IP.D.s. 3 <sup>1</sup>	TNL.D.s.9	EUAL.I.D.s. 2 <sup>1</sup>	single
/CA	OAL/CA.D.s. 3 <sup>1</sup>	-	EUAL.I.D.s. 2 <sup>1</sup>	-

**Diagramele ilustrează următoarele reguli de configurare:**

- o EUAL 64 SAU 128 Kbps poate fi conectată la o TNL 2048 Kbps
- o TNL 2048Kbps poate fi conectată la o OAL 64 sau respectiv 128 Kbps

**126. Anexa C se elimină.**

**127. La Anexa D, secțiunea A, capitolul 1, după teza a doua a punctului 1.1. se introduce o nouă teză, teza a treia, cu următorul cuprins:**

„Pentru a evita orice dubiu, în cazul unor neconcordanțe, prevalează referirile la paragrafele relevante din ORI.”

**128. La Anexa D, secțiunea B, alineatul (1) al punctului B.1.1. va avea următorul cuprins:**

„Termenii și condițiile pentru aceste tarife sunt prezentate la capitolele 5 și 6 din Anexa I a ORI.

**129. La Anexa D, secțiunea B, nota 1 de la punctul B.1.1. va avea următorul cuprins:**

„Nota 1: Tarif perceput de la data punerii la dispoziție a capacității.”

**130. La Anexa D, secțiunea B, nota 1 și nota 4 de la punctul B.1.2. vor avea următorul cuprins:**

„1. Tarif perceput de la data punerii la dispoziție a capacității.

.....  
4. Tarif aplicabil pentru fiecare reconfigurare la locațiile unde se află punctul de acces al Romtelecom.”

**131. La Anexa D, secțiunea B, punctul B.1.3. va avea următorul cuprins:  
„B.1.3. Interconectarea în spațiul Operatorului**

Termenii și condițiile aplicării acestor tarife sunt prezentate la capitolul 7 din Anexa I a ORI.

Descriere	În vigoare de la	Tarif (€)	Tariful se aplică	Note
Tarif de conectare		590,83	pe 2Mbit/s	1
Închiriere (tarif fix – pe terminal)		79,27	pe 2Mbit/s pe lună	2
Instalarea unui Port de Acces		500,00	pe 2Mbit/s	1
Utilizarea Portului de Acces		2900,00	pe 2Mbit/s pe 10 ani	1, 3, 4
Închirierea unui Port de Acces		46,00	pe 2Mbit/s pe lună	1, 3
Desființarea unui Port de Acces		150,00	pe 2Mbit/s	4
Reconfigurarea Capacității		500,00	pe 2Mbit/s	5

**Note:**

1. Tarif perceput de la data punerii la dispoziție a capacității.
2. Acest tarif trebuie avut în vedere când se calculează procentajul de rambursare datorat când legăturile de interconectare transportă trafic în ambele sensuri.
3. Operatorul poate alege între un tarif de utilizare pentru 10 ani și un tarif lunar de închiriere a capacității pentru fiecare Punct de Acces.
4. Tariful de desființare este aplicabil indiferent de alegerea tarifului de utilizare sau a tarifului de închiriere a capacității. Dacă Operatorul a ales tariful de utilizare pe 10 ani, atunci i se va rambursa o parte din acest tarif, în conformitate cu Apendixul B al Anexei A din Acordul Standard de Interconectare.

5. Tarif aplicabil pentru fiecare reconfigurare la locațiile unde se află punctul de acces al Romtelecom.”

**132. La Anexa D, secțiunea B, după punctul B.1.3. se introduc trei noi puncte, punctele B.1.3<sup>1</sup>, B.1.3<sup>2</sup>. și B.1.3<sup>3</sup>, cu următorul cuprins:  
„B.1.3<sup>1</sup>. Interconectarea la un punct intermediar**

Termenii și condițiile aplicării acestor tarife sunt prezentate la capitolul 7 din Anexa I la ORI.

Descriere	Tarif (€)	Tariful se aplică	Note
Tarif de conectare	370	pe 2Mbit/s	1
Închiriere (tarif fix – pe terminal)	39,63	pe 2Mbit/s pe lună	2
Instalarea unui Port de Acces	500,00	pe 2Mbit/s	1
Utilizarea Portului de Acces	2900,00	pe 2Mbit/s pe 10 ani	1, 3, 4
Închirierea unui Port de Acces	46,00	pe 2Mbit/s pe lună	1, 3
Desființarea unui Port de Acces	150,00	pe 2Mbit/s	4
Reconfigurarea Capacității	500,00	pe 2Mbit/s	5

Note:

1. Tarif perceput de la data punerii la dispoziție a capacității.
2. Acest tarif trebuie avut în vedere când se calculează procentajul de rambursare datorat când legăturile de interconectare transportă trafic în ambele sensuri.
3. Operatorul poate alege între un tarif de utilizare pentru 10 ani și un tarif lunar de închiriere a capacității pentru fiecare Punct de Acces.
4. Tariful de desființare este aplicabil indiferent de alegerea tarifului de utilizare sau a tarifului de închiriere a capacității. Dacă Operatorul a ales tariful de utilizare pe 10 ani, atunci i se va rambursa o parte din acest tarif, în conformitate cu Apendixul B al Anexei A din Acordul Standard de Interconectare.
5. Tarif aplicabil pentru fiecare reconfigurare la locațiile unde se află punctul de acces al Romtelecom.”

**B.1.3<sup>2</sup>. Interconectarea în spațiul Romtelecom**

Termenii și condițiile aplicării acestor tarife sunt prezentate la capitolul 7 din Anexa I la ORI.

Descriere	Tarif (€)	Tariful se aplică	Note
Tarif de conectare	100	pe 2Mbit/s	1
Închiriere (tarif fix – pe terminal)	0,06	pe 2Mbit/s pe lună	2
Instalarea unui Port de Acces	500,00	pe 2Mbit/s	1
Utilizarea Portului de Acces	2900,00	pe 2Mbit/s pe 10 ani	1, 3, 4

Închirierea unui Port de Acces	46,00	pe 2Mbit/s pe lună	1, 3
Desființarea unui Port de Acces	150,00	pe 2Mbit/s	4
Reconfigurarea Capacității	500,00	pe 2Mbit/s	5

Note:

1. Tarif perceput de la data punerii la dispoziție a capacității.
2. Acest tarif trebuie avut în vedere când se calculează procentajul de rambursare datorat când legăturile de interconectare transportă trafic în ambele sensuri.
3. Operatorul poate alege între un tarif de utilizare pentru 10 ani și un tarif lunar de închiriere a capacității pentru fiecare Punct de Acces.
4. Tariful de desființare este aplicabil indiferent de alegerea tarifului de utilizare sau a tarifului de închiriere a capacității. Dacă Operatorul a ales tariful de utilizare pe 10 ani, atunci i se va rambursa o parte din acest tarif, în conformitate cu Apendixul B al Anexei A din Acordul Standard de Interconectare.
5. Tarif aplicabil pentru fiecare reconfigurare la locațiile unde se află punctul de acces al Romtelecom.”

**B.1.3<sup>3</sup>. Conectare între echipamentele a 2 Operatori colocați în spațiul Romtelecom**

Acest serviciu va fi oferit Operatorilor care beneficiază de colocare în același spațiu și au încheiat cu Romtelecom Acorduri de interconectare în baza ORI.

Capacitatea legăturii de interconectare	Tarif de conectare	Tarif lunar
2 Mbps	100 Euro	0,06 Euro

Tarifele se aplică pentru fiecare Operator.”

**133. La Anexa D, secțiunea B, punctul B.1.4. va avea următorul cuprins:**

„Termenii și condițiile aplicării acestor tarife sunt prezentate la capitolul 7 din Anexa I la ORI.

Descriere	În vigoare de la	Tarif (€)	Tariful se aplică	Note
Tarif de conectare		0	pe 2Mbit/s	
Închiriere tarif fix (0-50 Km)		0	pe 2Mbit/s pe lună	1
Închiriere pe Km (0-50 Km)		22,65	pe 2Mbit/s pe Km/lună	1
Închiriere tarif fix (51-100 Km)		521,92	pe 2Mbit/s pe lună	1
Închiriere pe Km (51-100 Km)		12,21	pe 2Mbit/s pe Km/lună	1
Închiriere tarif fix (101-150 Km)		1172,08	pe 2Mbit/s pe lună	1
Închiriere pe Km (101-150 Km)		5,71	pe 2Mbit/s pe Km/lună	1

Descriere	În vigoare de la	Tarif (€)	Tariful se aplică	Note
Închiriere tarif fix (150-200 Km)		1415,68	pe 2Mbit/s pe lună	1
Închiriere pe Km (150-200 Km)		4,08	pe 2Mbit/s pe Km/lună	1

**Note:**

1. Tarifele se aplică pentru segmentul cuprins între cele două puncte de acces al Romtelecom la care s-a realizat deja interconectarea și punctul de acces al Romtelecom la care se dorește interconectarea.”

**134. La Anexa D, secțiunea B, alineatul (1) al punctului B.1.5. va avea următorul cuprins:**

„Termenii și condițiile aplicării acestor tarife sunt prezentate la capitolul 15 din Anexa VII la ORI.”

**135. La Anexa D, secțiunea B, după titlul secțiunii B.2. se introduce un alineat cu următorul cuprins:**

„Perioada orelor de vârf se consideră intervalul orar 08-20 de luni până vineri, iar perioada din afara orelor de vârf, intervalul orar 20-08 de luni până vineri și intervalul 0-24 pentru zilele de sâmbătă, duminică și sărbători legale.”

**136. La Anexa D, secțiunea B, alineatul (1) al punctului B2.1. va avea următorul cuprins:**

„Termenii și condițiile aplicării acestor tarife sunt prezentate la punctul 3.1. din Anexa II la ORI.”

**137. La Anexa D, secțiunea B, punctul B2.1., tabelul „Aplicabile de la data de 1 ianuarie 2006”, în cuprinsul secțiunii „Servicii pe numerotație de 3 sau 4 cifre” se introduce un nou rând, cu următorul cuprins:**

„Poliția de frontieră (959)		1,94	1,94”	
-----------------------------	--	------	-------	--

**138. La Anexa D, secțiunea B, punctul B2.1., tabelul „Aplicabile de la data de 1 ianuarie 2007”, în cuprinsul secțiunii „Servicii pe numerotație de 3 sau 4 cifre” se introduce un nou rând, cu următorul cuprins:**

„Poliția de frontieră (959)		1,18	1,18”	
-----------------------------	--	------	-------	--

**139. La Anexa D, secțiunea B, punctul B2.1., tabelul „Aplicabile de la data de 1 ianuarie 2007”, în cuprinsul secțiunii „Servicii de informații” primele două rânduri vor avea următorul cuprins:**

„Serviciul de deranjamente posturi telefonice Romtelecom (921)		1,18	0,65	
Serviciul de deranjamente ISDN		1,18	0,65”	

(922)				
-------	--	--	--	--

**140. La Anexa D, secțiunea B, punctul B2.2. va avea următorul cuprins:**

„B2.2. Servicii de urgență

Termenii și condițiile aplicării acestor tarife sunt prezentate la punctul 3.1.3.1. din Anexa II la ORI.

**Aplicabile până la data de 31 decembrie 2005**

Descriere	Perioadă de vârf €cenți/apel		În afara perioadei de vârf €cenți/apel	
	Interconectare la niv. regional	Interconectare la niv. local	Interconectare la niv. regional	Interconectare la niv. local
Apeluri către numărul unic pentru apeluri de urgență 112	0.39	1.09	0.39	1.09
Apeluri către alte numere telefonice naționale pentru anunțarea urgențelor	2.14		2.14	

**Aplicabile după data de 31 decembrie 2005**

Descriere	Aplicabile de la data de:	Perioadă de vârf €cenți/minut			În afara perioadei de vârf €cenți/minut		
		Interconectare la nivel:					
		local	regional	național	local	regional	național
Apeluri către numărul unic pentru apeluri de urgență 112*	1 ianuarie 2006	1,14	1,94	2,27	0,63	1,06	1,25
	1 ianuarie 2007	1,02	1,18	1,29	0,56	0,65	0,71

\* aceste tarife se vor aplica până la data realizării interconectării între rețeaua S.C. Romtelecom S.A. și rețeaua Serviciului de Telecomunicații Speciale. După data realizării interconectării, se vor aplica tarifele pentru servicii de tranzit prevăzute la pct.B2.4.”

**141. La Anexa D, secțiunea B, alineatul (1) al punctului B2.3. va avea următorul cuprins:**

„Termenii și condițiile aplicării acestor tarife sunt prezentate la punctul 3.1.3.3. din Anexa II la ORI.”

**142. La Anexa D, secțiunea B, alineatul (1) al punctului B2.4. va avea următorul cuprins:**



„Termenii și condițiile aplicării acestor tarife sunt prezentate la punctul 3.2. din Anexa II la ORI.”

**143. La Anexa D, secțiunea B, alineatul (1) al punctului B2.5. va avea următorul cuprins:**

„Termenii și condițiile aplicării acestor tarife sunt prezentate la punctul 3.3. secțiunea II din Anexa II la ORI.”

**144. La Anexa D, secțiunea B, alineatul (1) al punctului B2.6. va avea următorul cuprins:**

„Termenii și condițiile aplicării acestor tarife sunt prezentate la punctul 3.3. secțiunea I.1 din Anexa II la ORI.”

**145. La Anexa D, secțiunea B, alineatul (1) al punctului B2.7. va avea următorul cuprins:**

„Termenii și condițiile aplicării acestor tarife sunt prezentate la punctul 3.3., secțiunea I.2 din Anexa II la ORI.”

**146. La Anexa D, secțiunea B, punctele B3.1.1., B3.1.2., B3.1.3. și B3.2. vor avea următorul cuprins:**

**„B3.1.1. LEGĂTURI DE ACCES LA OPERATOR – Interconectare în spațiul Operatorului**

**Tabelul 1**

<b>Legătură de Acces la Operator la un punct de interconectare situat în spațiul Operatorului</b>					
În vigoare de la 1 martie 2004					
<b>Capacitate standard 2 fire 4 fire</b>		<b>Tarif de conectare €</b>	<b>Tarif lunar €</b>		<b>Note:</b> Poate fi utilizat pentru compunerea produsului:
<b>Subsegment</b>	<b>Cod</b>		<b>2 fire</b>	<b>4 fire</b>	
CLTD	OAL/OL.A.s.2	59,08	8,37	16,74	A1, A2
M.1040	OAL/OL.A.s.1	36,93	5,42	10,84	A1, A2, A3
M.1020	OAL/OL.A.s.1	59,08	8,37	16,74	A1, A2, A3
M.1025	OAL/OL.A.s.1	59,08	8,37	16,74	A1, A2, A3
64Kbps inclusiv DTU	OAL/OL.D.s.3	147,71	9,84		B1, B5, B1 <sup>1</sup> , B5 <sup>1</sup>
128Kbps inclusiv DTU	OAL/OL.D.s.3	147,71	15,26		B1, B5, B1 <sup>1</sup> , B5 <sup>1</sup>
192Kbps inclusiv DTU	OAL/OL.D.s.3	369,27	19,69		B1, B5
256Kbps inclusiv DTU	OAL/OL.D.s.3	369,27	26,58		B1, B5
320Kbps inclusiv DTU	OAL/OL.D.s.3	369,27	29,78		B1, B5
384Kbps inclusiv DTU	OAL/OL.D.s.3	369,27	32,98		B1, B5
512Kbps inclusiv DTU	OAL/OL.D.s.3	369,27	39,38		B1, B5
640Kbps inclusiv DTU	OAL/OL.D.s.3	480,05	46,03		B1, B5
768Kbps inclusiv DTU	OAL/OL.D.s.3	590,83	52,68		B1, B5
960Kbps inclusiv DTU	OAL/OL.D.s.3	590,83	59,57		B1, B5
1024Kbps inclusiv DTU	OAL/OL.D.s.3	590,83	65,97		B1, B5
2048Kbps inclusiv modemuri HDSL în locațiile Operatorului și Romtelecom	OAL/OL.D.s.7	590,83	79,27		B3, B4, B7
	OAL/OL.D.a.4				B6, B8, B9
HDSL în locația Operatorului	OAL/OL.D.s.8	370,00	39,63		B2
Capacități mai mari	OAL/OL.D.a10 OAL/OL.D.s10	Tariful va fi introdus ulterior	Tariful va fi introdus ulterior		C''

### B3.1.2 LEGĂTURĂ DE ACCES LA OPERATOR – Interconectare la distanță

Tabelul 2

<b>Legătură de acces la Operator la un punct de interconectare situat într-un spațiu intermediar</b>					
În vigoare de la 1 martie 2004					
<b>Capacitate standard</b>		<b>Tarif de conectare €</b>	<b>Tarif lunar €</b>		<b>Note:</b> Poate fi utilizat pentru compunerea produsului:
<b>Subsegment</b>	<b>Cod</b>		<b>2 fire</b>	<b>4 fire</b>	
CLTD	OAL/IP.A.s.2	59,08	4,18	8,36	A1, A2
M.1040	OAL/IP.A.s.1	36,93	2,71	5,42	A1, A2, A3
M.1020	OAL/IP.A.s.1	59,08	4,18	8,36	A1, A2, A3
M.1025	OAL/IP.A.s.1	59,08	4,18	8,36	A1, A2, A3
64Kbps inclusiv DTU	OAL/IP.D.s.3	147,71	9,84		B1, B5, B1 <sup>1</sup> , B5 <sup>1</sup>
128Kbps inclusiv DTU	OAL/IP.D.s.3	147,71	15,26		B1, B5, B1 <sup>1</sup> , B5 <sup>1</sup>
192Kbps inclusiv DTU	OAL/IP.D.s.3	369,27	19,69		B1, B5
256Kbps inclusiv DTU	OAL/IP.D.s.3	369,27	26,58		B1, B5
320Kbps inclusiv DTU	OAL/IP.D.s.3	369,27	29,78		B1, B5
384Kbps inclusiv DTU	OAL/IP.D.s.3	369,27	32,98		B1, B5
512Kbps inclusiv DTU	OAL/IP.D.s.3	369,27	39,38		B1, B5
640Kbps inclusiv DTU	OAL/IP.D.s.3	480,05	46,03		B1, B5
768Kbps inclusiv DTU	OAL/IP.D.s.3	590,83	48,68		B1, B5
960Kbps inclusiv DTU	OAL/IP.D.s.3	590,83	48,68		B1, B5
1024Kbps inclusiv DTU	OAL/IP.D.s.3	590,83	49,97		B1, B5
2048Kbps inclusiv un modem HDSL numai în spațiul Romtelecom	OAL/IP.D.s.7	370,00	39,63		B3, B4, B7
	OAL/IP.D.a.4				B6, B8, B9
2048Kbps - B2	OAL/IP.D.s.8	100	8,36		B2
Capacități mai mari	OAL/IP.D.a10 OAL/IP.D.s10	Tariful va fi introdus ulterior	Tariful va fi introdus ulterior		C

**Notă:**

În cazul legăturii de acces la Operator la un punct de interconectare situat într-un spațiu intermediar pentru capacități  $nx64 \leq 128$ , modemul DTU va fi furnizat de Romtelecom.”

### B3.1.3 LEGĂTURI DE ACCES LA OPERATOR – Interconectare în spațiul Romtelecom

Tabelul 3

<b>Legătură de acces la Operator la un punct de interconectare din spațiul de colocare la un punct de acces la rețeaua de transmisiuni a Romtelecom</b>					
În vigoare de la 1 martie 2004					
<b>Capacități standard</b>		<b>Tarif de conectare €</b>	<b>Tarif lunar pe 1 sau 2 perechi fire metalice €</b>		<b>Note:</b> Poate fi utilizat pentru compunerea produsului:
<b>Subsegment</b>	<b>Cod</b>		<b>2 fire</b>	<b>4 fire</b>	
CLTD	OAL/CA.A.s.2	14,5	0,03	0,06	A1, A2
M.1040	OAL/CA.A.s.1	14,5	0,02	0,04	A1, A2, A3
M.1020	OAL/CA.A.s.1	14,5	0,03	0,06	A1, A2, A3
M.1025	OAL/CA.A.s.1	14,5	0,03	0,06	A1, A2, A3
64Kbps inclusiv DTU	OAL/CA.D.s.3	147,71	4,84		B1, B5, B1 <sup>1</sup> , B5 <sup>1</sup>
128Kbps inclusiv DTU	OAL/CA.D.s.3	147,71	10,26		B1, B5, B1 <sup>1</sup> , B5 <sup>1</sup>
192Kbps inclusiv DTU	OAL/CA.D.s.3	369,27	14,69		B1, B5
256Kbps inclusiv DTU	OAL/CA.D.s.3	369,27	21,58		B1, B5
320Kbps inclusiv DTU	OAL/CA.D.s.3	369,27	27,98		B1, B5
384Kbps inclusiv DTU	OAL/CA.D.s.3	369,27	27,98		B1, B5
512Kbps inclusiv DTU	OAL/CA.D.s.3	369,27	34,38		B1, B5
640Kbps inclusiv DTU	OAL/CA.D.s.3	480,05	47,68		B1, B5
768Kbps inclusiv DTU	OAL/CA.D.s.3	590,83	47,68		B1, B5
960Kbps inclusiv DTU	OAL/CA.D.s.3	590,83	54,57		B1, B5
1024Kbps inclusiv DTU	OAL/CA.D.s.3	590,83	60,97		B1, B5
2048Kbps exclusiv orice modem HDSL	OAL/CA.D.s.8 OAL/CA.D.s.7	100	0,06		B2, B3, B4, B6, B7, B8, B9
Capacități mai mari	OAL/CA.D.a10 OAL/CA.D.s10	Tariful va fi introdus ulterior	Tariful va fi introdus ulterior		C

**Notă:**

În cazul legăturii de acces la Operator la un punct de interconectare din spațiul de colocare la un punct de acces la rețeaua de transmisiuni a Romtelecom pentru capacități  $nx64 \leq 128$ , modemul DTU va fi furnizat de Romtelecom.”

### B3.2 LEGĂTURĂ DE ACCES LA UTILIZATORUL FINAL

Tabelul 4

Legătură de acces la utilizatorul final					
În vigoare de la 1 martie 2004					
Capacități standard		Tarif de conectare €	Tarif lunar €		Note: Poate fi utilizat pentru compunerea produsului:
Sub-segment	Cod		2 fire	4 fire	
CLTD	EUAL.A.s.2	59,08	8,37	16,74	A1, A2
M.1040	EUAL.A.s.1	36,93	5,42	10,84	A1, A2, A3
M.1020	EUAL.A.s.1	59,08	8,37	16,74	A1, A2, A3
M.1025	EUAL.A.s.1	59,08	8,37	16,74	A1, A2, A3
64Kbps	EUAL.D.s.3	147,71	9,84		B1, B5, B6, B7, B8, B9, B1 <sup>1</sup> , B5 <sup>1</sup>
128Kbps	EUAL.D.s.3	147,71	15,26		B1, B5, B6, B7, B8, B9, B1 <sup>1</sup> , B5 <sup>1</sup>
192Kbps	EUAL.D.s.3	369,27	19,69		B1, B5, B6, B7, B8, B9
256Kbps	EUAL.D.s.3	369,27	26,58		B1, B5, B6, B7, B8, B9
320Kbps	EUAL.D.s.3	369,27	29,78		B1, B5, B6, B7, B8, B9
384Kbps	EUAL.D.s.3	369,27	32,98		B1, B5, B6, B7, B8, B9
512Kbps	EUAL.D.s.3	369,27	39,38		B1, B5, B6, B7, B8, B9
640Kbps	EUAL.D.s.3	369,27	46,03		B1, B5, B6, B7, B8, B9
768Kbps	EUAL.D.s.3	590,83	52,68		B1, B5, B6, B7, B8, B9
960Kbps	EUAL.D.s.3	590,83	59,57		B1, B5, B6, B7, B8, B9
1024Kbps	EUAL.D.s.3	590,83	65,97		B1, B5, B6, B7, B8, B9
2048Kbps	EUAL.D.s.7	590,83	79,27		B3, B4
2048Kbps – B2	EUAL.D.s.8	345,83	79,27		B2
Capacități mai mari	EUAL.D.s.10	Tariful va fi introdus ulterior	Tariful va fi introdus ulterior		C''

**147. La Anexa D, secțiunea B, nota de la punctul B4.1. va avea următorul cuprins:**

„Notă:

Principiile de tarifare pentru facilitățile de colocare sunt prezentate în Anexa A la ORI.”

**148. La anexa D, secțiunea B, punctul B2.2., „Tarife de acces”, din cadrul punctului B4, va avea următorul cuprins:**

„B4.2. Tarife de acces însoțit la spațiul colocat alocat unui Operator”

Descriere	În vigoare de la	Tarif €	Tarif se aplică	Notă
Acces însoțit programat în timpul orelor de program		5,00	pe oră	1
Acces însoțit neprogramat în timpul orelor de program		7,5	pe oră	1
Acces însoțit programat în afara orelor de program		8,75		1
Acces însoțit neprogramat în afara orelor de program		8,75 €/oră + 6 €/intervenție	pe oră	1

Notă:

1. Programul normal de lucru al personalului de întreținere se consideră intervalul orar 08 – 20 de luni până vineri și intervalul orar 08-16, sâmbăta.”

**149. În tot cuprinsul ORI, sintagma „Newbridge” se înlocuiește cu sintagma „un echipament din categoria cros-conectori (DXCs) pentru multiplexare/demultiplexare/canale de capacitate cros-conectoare de 2 Mb sau mai puțin de 2 Mb”.**

**Art.IV.** – Societatea Comercială „Romtelecom” – S.A. are obligația de a modifica și completa ORI după cum urmează:

a) la punctul 14.7 al capitolului 14 se vor preciza parametrii în care trebuie să se încadreze testele pentru un Punct de Interconectare pentru a fi considerate ca încheiate în mod satisfăcător;

b) capitolul 25 va cuprinde descrierea sistemului de facturare aplicabil de la data de 1 ianuarie 2005, precum și procedura și cazurile de solicitare a constituirii unei scrisori de garanție bancară, modul de calcul al cuantumului acesteia, termenele în care aceasta trebuie constituită și cazurile în care încetează obligația de constituire a scrisorii de garanție bancară;

c) înainte de Anexa I, se va introduce Anexa 1, care va conține modelul Acordului de Confidențialitate prevăzut la capitolul 11, punctul 11.2<sup>1</sup>;

d) la Anexa I, capitolul 2, la Tabelul 1 din cadrul punctului 2.2. litera a) se va preciza capacitatea disponibilă și capacitatea totală a fiecărui comutator digital local;

e) Anexa IV va fi completată cu punctele de contact ale Societății Comerciale „Romtelecom” – S.A. pentru operarea și întreținerea legăturilor de interconectare;

f) la Anexa V, capitolul 4, secțiunea „Semnalizarea SS7”, la literele f) și g) ale alineatului (3) se va preciza data de la care vor fi disponibile testele de semnalizare SS7 SCCP (Signalling Connection Control Part) și TCAP (Transaction Capabilities Application Part);

g) la capitolul 7 al Anexei V vor fi introduse detalii privind testele efectuate pentru servicii de linii închiriate—segmente terminale;

h) procedura comună de monitorizare a calității, prevăzută în Anexa VIII, va fi detaliată, precizându-se responsabilitatea efectuării testelor, modalitatea de realizare a acestora, momentul și periodicitatea efectuării testelor, precum și procedura ce trebuie urmată în cazul în care parametrii măsurați nu se încadrează în limitele admise;

i) la capitolul 3 al Anexei A se va preciza data realizării ultimei actualizări cu privire la situația spațiilor de colocare;

j) la Anexa A, capitolul 6, la punctul 6.2. se vor introduce tarifele lunare pentru utilizarea stâlpilor sau pilonilor Societății Comerciale „Romtelecom” – S.A. în vederea realizării interconectării sau accesului necondiționat la bucla locală, cu respectarea prevederilor art.1 alin.(7) din Decizia președintelui Autorității Naționale de Reglementare în Comunicații nr.147/2002;

k) la Anexa A se va introduce Apendicele 1, care va conține modelul Procesului-verbal de predare-preluare a spațiului de colocare și de stabilire a modalității de acces la spațiul colocat;

l) la Anexa B se vor introduce toate tipurile de linii închiriate—segmente terminale, inclusiv cele reprezentând parte a liniilor închiriate—circuit total, prin intermediul cărora Societatea Comercială „Romtelecom” – S.A. furnizează pe piața cu amănuntul propriile servicii de transmisiuni de date sau de acces la internet (chiar dacă aceste tipuri de linii închiriate nu sunt oferite în mod distinct, de către Societatea Comercială „Romtelecom” – S.A., pe piața cu amănuntul);

m) la Anexa B, în cazul în care Societatea Comercială „Romtelecom” – S.A. nu va mai furniza CLTD, se va introduce termenul în care operatorii care beneficiază de acest serviciu pot migra către alte tipuri de servicii;

n) la Anexa D, secțiunea B, la punctul B2.2. vor fi introduse tarifele de interconectare pentru apelurile către alte numere naționale pentru anunțarea urgențelor;

o) la Anexa D, secțiunea B, la punctul B2.4. vor fi introduse tarifele pentru blocarea și deblocarea traficului și procedura de stabilire și aplicare a acestora, cu respectarea prevederilor art.1 alin.(7) din Decizia președintelui Autorității Naționale de Reglementare în Comunicații nr.147/2002;

p) la Anexa D, secțiunea B, la punctul B2.9. va fi introdus tariful pentru configurarea bazelor de date sau metoda de determinare a acestuia, cu respectarea prevederilor art.1 alin.(7) din Decizia președintelui Autorității Naționale de Reglementare în Comunicații nr.147/2002;

q) la Anexa D se va introduce Apendicele 1 care va conține procedurile și criteriile utilizate de Societatea Comercială „Romtelecom” – S.A. pentru previzionarea oportunităților comerciale pentru locația punctului terminal al rețelei sau al punctului de interconectare prevăzute la Anexa B, punctul 6.1., litera B), punctul II.a);

r) după Anexa D se vor introduce Anexele E – H, după cum urmează:

1. Anexa E va conține Manualele de Planificare și Furnizare a serviciilor de interconectare;
2. Anexa F va conține Manualele de Operare și Întreținere a legăturilor de interconectare;
3. Anexa G va conține Formularul de comandă pentru servicii de interconectare;
4. Anexa H va conține descrierea detaliată a procedurilor tehnice, operaționale și comerciale de implementare a procedurii de preselecție a transportatorului, precum și condițiile în care serviciul de preselecție a transportatorului este furnizat.

**Art.V.** – ORI cu modificările și completările prevăzute la art.I-IV va fi renumerotată în funcție de capitole, secțiuni, subsecțiuni, articole/puncte și alineate/subpuncte, eliminându-se liniuțele și marcatorii, astfel încât să se poată face cu ușurință trimitere la dispozițiile sale.

**Art.VI.** – (1) În termen de 30 de zile de la data comunicării prezentei decizii, Societatea Comercială „Romtelecom” – S.A. are obligația să transmită Autorității Naționale pentru Reglementare în Comunicații și Tehnologia Informației, denumită în continuare *ANRCTI*, atât în format electronic, cât și pe suport de hârtie, și să publice pe pagina sa de internet ORI în conformitate cu prevederile prezentei decizii.

(2) Societatea Comercială „Romtelecom” – S.A. are dreptul să modifice structura ORI, cu respectarea prevederilor Deciziei președintelui Autorității Naționale de Reglementare în Comunicații nr.147/2002, ale Deciziei președintelui Autorității Naționale de Reglementare în Comunicații nr.1379/2003 și ale Deciziei președintelui Autorității Naționale de Reglementare în Comunicații nr.1330/2004, precum și ale prevederilor prezentei decizii. Prin derogare de la prevederile art.1 alin.(4<sup>1</sup>) din Decizia președintelui Autorității Naționale de Reglementare în Comunicații nr.147/2002, cu modificările și completările prevăzute la art.I din prezenta decizie, în cazul în care Societatea Comercială „Romtelecom” – S.A. va transmite ANRCTI, atât în format electronic, cât și pe suport de hârtie, și va publica pe pagina sa de internet ORI astfel restructurată în termen de 30 de zile de la data comunicării prezentei decizii, aceasta va putea fi adoptată în termen de 15 zile de la data transmiterii către ANRCTI și, respectiv, a publicării.

(3) În ORI vor fi evidențiate în mod distinct, prin utilizarea unui format diferit al textului adăugat și prin evidențierea distinctă a textului eliminat, modificările și completările aduse prin art.I-IV din prezenta decizie.

**Art.VII.** – (1) În termen de 60 de zile de la data comunicării prezentei decizii, Societatea Comercială „Romtelecom” – S.A. are obligația să publice pe pagina sa de internet contractul standard de interconectare, realizat în conformitate cu prevederile ORI, cu modificările și completările prevăzute la art.I-IV, publicată în condițiile art.VI alin.(1) sau (2), după caz.

(2) În termen de 45 de zile de la data comunicării prezentei decizii, Societatea Comercială „Romtelecom” – S.A. are obligația de a transmite ANRCTI, în mod detaliat, metodele utilizate în vederea fundamentării în funcție de costuri a tuturor tarifelor prevăzute în ORI, cu excepția celor stabilite de ANRCTI.



**Art.VIII.** – Prezenta decizie se comunică Societății Comerciale „Romtelecom” – S.A.

**PREȘEDINTE,  
DAN CRISTIAN GEORGESCU**

București, iunie 2007  
Nr.