

În temeiul Deciziei primului-ministru nr.113/2002 privind numirea președintelui Autorității Naționale de Reglementare în Comunicații,

În temeiul prevederilor art.38 alin.(1), (3) și (5), ale art.34 alin.(3) și ale art.46 alin.(1) pct.11 din Ordonanța de urgență a Guvernului nr.79/2002 privind cadrul general de reglementare a comunicațiilor, aprobată, cu modificări și completări, prin Legea nr.591/2002, precum și ale art.8 alin.(1), art.9, art.10, art.11, art.12 și art.13 din Ordonanța Guvernului nr.34/2002 privind accesul la rețelele publice de comunicații electronice și la infrastructura asociată, precum și interconectarea acestora, aprobată, cu modificări și completări, prin Legea nr.527/2002,

Având în vedere prevederile Deciziei președintelui Autorității Naționale de Reglementare în Comunicații nr.142/2002, prin care Societatea Națională de Telecomunicații „Romtelecom” – S.A. a fost desemnată ca având putere semnificativă pe piața accesului la rețelele publice de telefonie fixă în vederea originării, terminării și tranzitului apelurilor, precum și ale Deciziei președintelui Autorității Naționale de Reglementare în Comunicații nr.802/2003, prin care Societatea Comercială „Romtelecom” – S.A. a fost desemnată ca având putere semnificativă pe piața furnizării serviciilor de linii închiriate–segmente terminale,

Având în vedere prevederile Deciziei președintelui Autorității Naționale de Reglementare în Comunicații nr.147/2002 privind principiile și condițiile ofertei de referință pentru interconectarea cu rețeaua publică de telefonie fixă, modificată și completată prin Decizia președintelui Autorității Naționale de Reglementare în Comunicații nr.1384/2003, precum și ale Deciziei președintelui Autorității Naționale de Reglementare în Comunicații nr.1379/2003 privind interconectarea pentru linii închiriate–segmente terminale cu rețeaua publică de telefonie fixă,

PREȘEDINTELE AUTORITĂȚII NAȚIONALE DE REGLEMENTARE ÎN COMUNICAȚII

emite prezenta:

DECIZIE

Art.I. – Decizia președintelui Autorității Naționale de Reglementare în Comunicații nr.147/2002 privind principiile și condițiile ofertei de referință pentru interconectarea cu rețeaua publică de telefonie fixă, modificată și completată prin Decizia președintelui Autorității Naționale de Reglementare în Comunicații nr.1384/2003, se modifică și se completează după cum urmează:

1. După alineatul (4) al articolului 1 se introduce alineatul (4¹) cu următorul cuprins:

„(4¹) În cazul în care *Operatorul* intenționează să modifice sau să completeze *ORI*, proiectul modificării sau completării trebuie transmis Autorității Naționale de Reglementare în Comunicații cu cel puțin 30 de zile înainte de data adoptării și publicat pe pagina de Internet a *Operatorului* cu cel puțin 10 zile înainte de data adoptării.”

2. Alineatul (5) al articolului 1 va avea următorul cuprins:

„(5) *Operatorul* are obligația să actualizeze *ORI* de fiecare dată când acest lucru este necesar, precum și să transmită Autorității Naționale de Reglementare în Comunicații, atât în format electronic, cât și pe suport de hârtie, și să publice pe pagina sa de Internet *ORI* cu modificări sau completări, la data adoptării acestora, într-o formă care să permită identificarea cu ușurință a elementelor actualizate.”

3. Alineatul (2) al articolului 9 va avea următorul cuprins:

„(2) Orice modificare adusă de *Operator* rețelei sale sau spațiilor în care se realizează interconectarea, care ar putea afecta serviciile furnizate de *Beneficiar*, va fi notificată *Beneficiarului* în avans, cu cel puțin 3 luni înainte de efectuarea modificării în cauză. Termenul de notificare poate fi prelungit sau redus numai cu acordul *ANRC*, în funcție de împrejurările concrete ale cazului, la solicitarea temeinic motivată a *Beneficiarului* sau a *Operatorului*. În situația prelungirii termenului, *Operatorul* nu va putea efectua modificarea rețelei sale sau a spațiilor în care se realizează interconectarea înainte de împlinirea noului termen de notificare. În toate cazurile, termenul de notificare nu poate fi mai scurt de 30 de zile și nu poate depăși 6 luni.”

4. După alineatul (1) al articolului 32 se introduce alineatul (1¹) cu următorul cuprins:

„(1¹) În cazul originării apelurilor de la telefoanele publice cu plată, tariful pentru serviciul de interconectare poate depăși tariful prevăzut la alin.(1), în limita raportului dintre tarifele cu amănuntul ale apelurilor originare de la telefoane publice cu plată și cele ale apelurilor originare de la posturi individuale de abonat.”

5. Nota 2) din anexa 4 va avea următorul cuprins:

„²⁾ Intervalul orar 20-08 de luni până vineri și intervalul 0-24 pentru zilele de sâmbătă, duminică și sărbători legale.”

Art.II. – Decizia președintelui Autorității Naționale de Reglementare în Comunicații nr.1379/2003 privind interconectarea pentru linii închiriate–segmente terminale cu rețeaua publică de telefonie fixă se modifică după cum urmează:

1. Alineatul (5) al articolului 2 va avea următorul cuprins:

„(5) *Operatorul* are obligația să actualizeze *ORI* de fiecare dată când acest lucru este necesar, precum și să transmită *ANRC*, atât în format electronic, cât și pe suport de hârtie, și să publice pe pagina sa de Internet *ORI* cu modificări sau completări, la data adoptării acestora, într-o formă care să permită identificarea cu ușurință a elementelor actualizate.”

2. Alineatul (1) al articolului 17 va avea următorul cuprins:

„Art.17. – (1) *Operatorul* va supune aprobării *ANRC* tarifele pentru furnizarea serviciilor de interconectare pentru linii închiriate–segmente terminale, care vor fi stabilite pe baza tarifelor practicate de către acesta pentru furnizarea serviciilor de linii închiriate pe piața cu amănuntul, ajustate în vederea eliminării costurilor specifice pieței cu amănuntul, sau, acolo unde nu este posibilă utilizarea acestei metode, pe baza tarifelor practicate pe piețele concurențiale comparabile sau a altor metode aprobate de *ANRC*.”

3. Alineatul (1) al articolului 18 va avea următorul cuprins:

„Art.18. – (1) Prevederile art.2 lit.c), m) și r)–y), art.9, art.12 alin.(2), art.13 lit.a) și b), art.14 alin.(1) și (3), art.15 alin.(1) lit.a), alin.(2) și (4), art.16, art.17 alin.(1) și (2), art.18-29, art.30 alin.(1)-(5) și (7) și art.33 din Decizia președintelui Autorității Naționale de Reglementare în Comunicații nr.147/2002 privind principiile și condițiile ofertei de referință pentru interconectarea cu rețeaua publică de telefonie fixă, cu modificările și completările ulterioare, se aplică interconectării pentru linii închiriate–segmente terminale cu rețeaua publică de telefonie fixă a *Operatorului*, în măsura în care nu contravin prezentei decizii.”

4. După alineatul (1) al Notei din anexa 2 se introduce alineatul (2) cu următorul cuprins:

„Liniile închiriate analogice furnizate de *Operator* pe piața cu amănuntul sau pe piața de gros sub denumirea comercială de „linie închiriată analogică M1020” („circuit local de transmisiuni de date” – CLTD) vor fi oferite *Beneficiarilor*, conform prevederilor prezentei decizii, în condițiile tehnice aplicate de *Operator* pe piața cu amănuntul sau pe piața de gros, nefiind necesară respectarea caracteristicilor tehnice prevăzute la pct.1 pentru liniile închiriate analogice pentru servicii de voce de calitate normală/specială. CLTD constă într-un circuit fizic, realizat dintr-o pereche (sau două perechi) de fire metalice torsadate, între punctul de interconectare și punctul terminal al rețelei aflat la punctul de prezență a utilizatorului final, aflate în aceeași zonă geografică regională. CLTD poate include circuitul de cupru dintre două sau mai multe repartitoare. CLTD va fi furnizat fără nici un fel de echipamente active sau filtre. CLTD va fi oferit, în condițiile prevăzute mai sus, cel puțin 1 an de la data introducerii acestui tip de linii închiriate–segmente terminale în *ORI*, cu excepția cazurilor în care *Operatorul* oferă *Beneficiarilor*, în cadrul acestui termen, un serviciu echivalent pe baza ofertei de referință pentru accesul necondiționat la bucla locală.”

Art.III. – Oferta de referință pentru interconectarea cu rețeaua publică de telefonie fixă a Societății Comerciale „Romtelecom” – S.A., denumită în continuare *ORI*, se modifică și se completează după cum urmează:

1. La capitolul 25, punctul 25.7, teza întâi a alineatului (1) va avea următorul cuprins:

„Fiecare parte va plăti integral suma totală a tarifelor care sunt indicate în factura înaintată de cealaltă parte, chiar dacă suma respectivă este disputată parțial sau integral.”

2. La capitolul 25, punctul 25.7, teza întâi a alineatului (3) va avea următorul cuprins:

„Părțile vor fi îndreptățite să perceapă penalități de întârziere la plata facturilor.”

3. La anexa B, capitolul 1, punctul 1.1, ultima teză a primei definiții, „Linie Închiriată Segment Terminal”, va avea următorul cuprins:

„Combinatiile valide sunt prezentate exemplificativ în secțiunea 3.”

4. La anexa B, capitolul 1, punctul 1.1, după ultima teză a primei definiții, „Linie Închiriată Segment Terminal”, se introduce o nouă teză cu următorul cuprins:

„Alte combinații și configurații tehnice vor fi oferite, la cerere, în condițiile prezentei *ORI*.”

5. La anexa B, capitolul 1, punctul 1.1, după alineatul (2) al celei de-a doua definiții, „Legătură de Acces la Utilizatorul Final”, se introduce alineatul (2¹) cu următorul cuprins:

„O legătură de Acces la Utilizatorul Final de tip CLTD (Circuit local de transmisiuni de date) include o Unitate Terminală a Rețelei (NTU) la Locația Utilizatorului Final în cadrul ariei deservite de un Nod al Rețelei de Transmisiuni conectată prin una sau două perechi metalice torsadate la un repartitor principal (MDF) de la acel Nod al Rețelei de Transmisiuni. Pe legătura de acces CLTD nu vor fi instalate echipamente active sau filtre.”

6. La anexa B, capitolul 1, punctul 1.1, după alineatul (4) al celei de-a doua definiții, „Legătură de Acces la Utilizatorul Final”, se introduc alineatele (4¹) și (4²) cu următorul cuprins:

„O legătură de Acces la Utilizatorul Final de tip 2048 Kbps (obs. Rtc) poate include numai un modem HDSL la Locația Utilizatorului Final în cadrul ariei deservite de un Nod al Rețelei de Transmisiuni, conectat prin cablu metalic la un MDF de la acel Nod al Rețelei de Transmisiuni. Romtelecom nu poate asigura management on-line pentru acest serviciu. Termenul maxim de reparare pentru acest serviciu poate să difere de termenul maxim de reparare prevăzut la punctul 4.1 din Anexa B.

O legătură de Acces la Utilizatorul Final de tip ≥ 2048 Kbps include un echipament terminal de linie/multiplexor la Locația Utilizatorului Final în cadrul ariei deservite de un Nod al Rețelei de Transmisiuni conectat prin fibră optică printr-un ODF de la acel Nod al Rețelei de Transmisiuni la un echipament terminal de linie/multiplexor de la acel Nod al Rețelei de Transmisiuni.”

7. La anexa B, capitolul 1, punctul 1.1, după alineatul (2) al celei de-a treia definiții, „Legătură de Acces la Operator”, se introduc alineatele (2¹) și (2²) cu următorul cuprins:

„O legătură de Acces la Operator de tip CLTD include:

un NTU la locația Operatorului din cadrul ariei deservite de un Nod al Rețelei de Transmisiuni conectat prin una sau două perechi metalice torsadate la un MDF de la acel Nod al Rețelei de Transmisiuni;

sau

una sau două perechi metalice torsadate disponibile pentru conectarea la perechile metalice proprietatea Operatorului, într-un punct intermediar acceptat în cadrul ariei deservite de un Nod al Rețelei de Transmisiuni și care sunt conectate la un MDF de la acel Nod al Rețelei de Transmisiuni;

sau

acolo unde Punctul de Interconectare este în cadrul spațiului colocat la Punctul de Acces al Rețelei de Transmisiuni, atunci una sau două perechi metalice torsadate potrivite vor fi utilizate pentru a conecta repartitorul principal (MDF) la sub-repartitorul (HDF) din interiorul spațiului colocat, la acel punct de Acces al Rețelei de Transmisiuni.

Pe legătura de Acces la Operator de tip CLTD nu vor fi instalate echipamente active sau filtre.”

8. La anexa B, capitolul 1, punctul 1.1, alineatul (4) al celei de-a treia definiții, „Legătură de Acces la Operator”, va avea următorul cuprins:

„Serviciul include:

un DTU Newbridge la locația Operatorului în cadrul ariei deservite de un Nod al Rețelei de Transmisiuni conectat prin cablu metalic, printr-un MDF, la echipamentul Newbridge de la acel Nod al Rețelei de Transmisiuni;

sau

acolo unde Punctul de Interconectare este în interiorul spațiului colocat în punctul de Acces al Rețelei de Transmisiuni, un DTU Newbridge în spațiul de colocare conectat prin cablu metalic potrivit la echipamentul Newbridge din acel Nod al Rețelei de Transmisiuni;

sau

acolo unde Punctul de Interconectare este la un punct intermediar, un cablu metalic făcut disponibil pentru conectarea la cablul proprietatea Operatorului și la un DTU pus la dispoziția Operatorului de către Romtelecom, la un punct acceptat în cadrul ariei deservite de un Nod al Rețelei de Transmisiuni și care este conectat printr-un MDF la acel Nod al Rețelei de Transmisiuni. Romtelecom va utiliza cablul Operatorului ce leagă punctul de interconectare de echipamentul DTU pus la dispoziție de Romtelecom în spațiul Operatorului și prin urmare nu este răspunzător de defecțiunile apărute la acest cablu atât timp cât nu este sub controlul Romtelecom.”

9. La anexa B, capitolul 1, punctul 1.1, alineatul (5) al celei de-a treia definiții, „Legătură de Acces la Operator”, va avea următorul cuprins:

„O Legătură de Acces la Operator de tip 2048 Kbps include:

un modem HDSL la locația Operatorului în cadrul ariei deservite de un Nod al Rețelei de Transmisiuni conectat prin cablu metalic, printr-un MDF, la un modem HDSL care este mai departe conectat la un repartitor digital (DDF) sau la un echipament Newbridge de la acel Nod al Rețelei de Transmisiuni;

sau

un cablu metalic al Romtelecom, făcut disponibil pentru conectarea la cablul proprietatea Operatorului, la un punct acceptat în cadrul ariei deservite de un Nod al Rețelei de Transmisiuni și care este conectat printr-un MDF la un modem HDSL care este mai departe conectat la un DDF sau la un echipament Newbridge de la acel Nod al Rețelei de Transmisiuni. Operatorul este responsabil pentru furnizarea modemului HDSL la locația sa, precum și a cablului până la punctul de interconectare. Pentru a asigura operarea serviciului de transmisiuni de capacitate 2048 Kbps în această configurație, Romtelecom va utiliza modemul HDSL și cablul Operatorului și, prin urmare, nu este răspunzător de defecțiunile apărute la acestea atât timp cât nu sunt sub controlul Romtelecom;

sau

acolo unde Punctul de Interconectare este în cadrul spațiului colocat la Punctul de Acces al Rețelei de Transmisiuni, atunci un cablu metalic potrivit va fi utilizat pentru a conecta subrepartitorul (HDF) din interiorul spațiului colocat la DDF principal sau la un echipament Newbridge la acel punct de Acces al Rețelei de Transmisiuni.”

10. La anexa B, capitolul 1, punctul 1.1, după alineatul (5) al celei de-a treia definiții, „Legătură de Acces la Operator”, se introduc alineatele (5¹) și (5²) cu următorul cuprins:

„O Legătură de Acces la Operator de tip 2048 Kbps poate include, de asemenea:

un modem HDSL la locația Operatorului în cadrul ariei deservite de un Nod al Rețelei de Transmisiuni conectat prin cablu metalic la un MDF de la acel Nod al Rețelei de Transmisiuni;

sau

un cablu metalic al Romtelecom, făcut disponibil pentru conectarea la cablul proprietatea Operatorului, la un punct acceptat în cadrul ariei deservite de un Nod al Rețelei de Transmisiuni și care este conectat la un MDF de la acel Nod al Rețelei de Transmisiuni. Romtelecom va utiliza modemul HDSL al Operatorului și, prin urmare, nu este răspunzător de defecțiunile apărute la acesta atât timp cât nu este sub controlul Romtelecom;

sau

acolo unde Punctul de Interconectare este în cadrul spațiului colocat la Punctul de Acces al Rețelei de Transmisiuni, atunci un cablu metalic potrivit va fi utilizat pentru a conecta subrepartitorul HDF din interiorul spațiului colocat, la un MDF de la acel punct de Acces al Rețelei de Transmisiuni, și la care Operatorul poate conecta echipamentul HDSL corespunzător.

O legătură de Acces la Utilizatorul Final de tip ≥ 2048 Kbps include:

un echipament terminal de linie/multiplexor la Locația Operatorului în cadrul ariei deservite de un Nod al Rețelei de Transmisiuni conectat prin fibră optică, printr-un ODF, la un echipament terminal de linie/multiplexor de la acel Nod al Rețelei de Transmisiuni;

sau

un cablu metalic al Romtelecom, făcut disponibil pentru conectarea la fibra optică proprietatea Operatorului, la un punct acceptat în cadrul ariei deservite de un Nod al Rețelei de Transmisiuni și care este conectat printr-un ODF la un echipament terminal de linie/multiplexor, care este conectat la un DDF de la acel Nod al Rețelei de Transmisiuni. Operatorul este responsabil pentru furnizarea echipamentului terminal de linie/multiplexorului la locația sa. Romtelecom va utiliza echipamentul Operatorului și, prin urmare, nu este răspunzător de defecțiunile apărute la acesta atât timp cât nu este sub controlul Romtelecom;

sau

acolo unde Punctul de Interconectare este în cadrul spațiului colocat la Punctul de Acces al Rețelei de Transmisiuni, atunci o fibră optică potrivită va fi utilizată pentru a conecta subrepartitorul ODF din interiorul spațiului colocat la ODF de la acel punct de Acces al Rețelei de Transmisiuni și la care Operatorul poate conecta echipamentul terminal de linie/multiplexorului corespunzător.”

11. La anexa B, capitolul 1, punctul 1.1, alineatul (1) al celei de-a zecea definiții, „Legătură a Rețelei de Transmisiuni”, va avea următorul cuprins:

„Un canal de capacitate de transmisie permanentă și transparentă, aflat în întregime în cuprinsul unei Zone Tehnice a Romtelecom furnizând o cale de transmisiuni de date care conectează Noduri ale Rețelei de Transmisiuni așa cum este exemplificat în secțiunea 3.”

12. La anexa B, capitolul 1, punctul 1.1, alineatul (2) al celei de-a zecea definiții, „Legătură a Rețelei de Transmisiuni”, teza a patra se elimină.

13. La anexa B, capitolul 1, punctul 1.1, după alineatul (2) al celei de-a zecea definiții, „Legătură a Rețelei de Transmisiuni”, se introduce alineatul (2¹) cu următorul cuprins:

„O legătură a Rețelei de Transmisiuni de tip CLTD include una sau mai multe perechi metalice torsadate care conectează două sau mai multe MDF-uri de la noduri diferite ale Rețelei de Transmisiuni. Pe legătura de transmisiuni de tip CLTD nu vor fi instalate echipamente active sau filtre. Romtelecom intenționează să înceteze întreținerea sau să înlocuiască cablurile de cupru ce leagă noduri ale rețelei de transmisiuni ca parte a programului de dezvoltare a infrastructurii și

reducerii costurilor de operare. Când acest lucru va avea loc serviciul va fi întrerupt. Romtelecom va anunța Operatorul cu cel puțin trei luni înainte de deconectarea serviciului.

14. La anexa B, capitolul 1, punctul 1.1, după alineatul (4) al celei de-a zecea definiții, „Legătură a Rețelei de Transmisiuni”, se introduce alineatul (4¹) cu următorul cuprins:

„O Legătură a Rețelei de Transmisiuni 31x64 Kbps grupată poate include conectarea a unui număr de maxim 31 de canale de 64 Kbps de la echipamentul Newbridge de la Nodul Rețelei de Transmisiuni care deservește locația Utilizatorului Final, la un DDF de la un alt Nod al Rețelei de Transmisiuni în cadrul aceleiași Zone Tehnice. Conexiunea va fi transportată în cadrul Rețelei de Transmisiuni a Romtelecom pe un canal de 2048 Kbps precizat între echipamentul Newbridge de la un Nod al Rețelei de Transmisiuni și un alt Nod al Rețelei de Transmisiuni.”

15. La anexa B, capitolul 1, punctul 1.1, după alineatul (5) al celei de-a zecea definiții, „Legătură a Rețelei de Transmisiuni”, se introduce alineatul (5¹) cu următorul cuprins:

„O legătură a Rețelei de Transmisiuni de tip ≥ 2048 Kbps include conectarea de la un DDF de la un Nod al Rețelei de Transmisiuni la un DDF de la un alt Nod al Rețelei de Transmisiuni în cadrul aceleiași Zone Tehnice. Conexiunea va fi transportată în cadrul Rețelei de Transmisiuni a Romtelecom pe un canal de ≥ 2048 Kbps precizat, acolo unde este posibil, în cadrul unui suport partajat de nivel superior.”

16. La anexa B, capitolul 1, punctul 1.1, după ultima definiție se introduce o nouă definiție cu următorul cuprins:

„Circuit local de transmisiuni de date (CLTD) – Un tip de linie închiriată–segment terminal constând într-un circuit fizic, realizat dintr-o pereche (sau două perechi) de fire metalice torsadate, între punctul de interconectare și punctul terminal al rețelei aflat la punctul de prezență a utilizatorului final, aflate în aceeași zonă geografică regională. CLTD poate include circuitul de cupru dintre două sau mai multe repartitoare. CLTD va fi furnizat fără nici un fel de echipamente active sau filtre.”

17. La anexa B, capitolul 2, partea introductivă a punctului 2.2 va avea următorul cuprins:

„Acolo unde solicitarea este rezonabilă și în conformitate cu configurațiile posibile stabilite exemplificativ în secțiunea 3, Romtelecom va furniza următoarele servicii:”

18. La anexa B, capitolul 2, teza a doua a punctului 2.5 va avea următorul cuprins:

„Circuitele analogice standard includ circuitele locale de transmisiuni de date (CLTD), M.1020, M.1025 și M.1040.”

19. La anexa B, capitolul 3, punctul 3.1 va avea următorul cuprins:

„3.1 Configurațiile posibile pentru OAL, EUAL, TNL și AC depind de tipul și viteza elementelor. Principalele configurații posibile sunt prezentate mai jos:

Servicii analogice CLTD, M.1020/25/40

- o EUAL CLTD sau M.1020/25/40 poate fi conectată la o OAL CLTD respectiv M.1020/25/40 (A1);
- o EUAL CLTD sau M.1020/25/40 poate fi conectată la o TNL CLTD respectiv M.1020/25/40 (A2 și A3);
- o TNL CLTD sau M.1020/25/40 poate fi conectată la o OAL CLTD respectiv M.1020/25/40 (A2 și A3).

Servicii nx64Kbps

La Nodurile Rețelei de Transmisiuni care au și echipamente Newbridge

- o EUAL nx64 Kbps poate fi conectată la o OAL nx64 Kbps, unde 'n' are aceeași valoare; (B1);
- o EUAL nx64 Kbps poate fi conectată la o TNL nx64 Kbps, unde 'n' are aceeași valoare; (B5, B8, B9);
- o TNL nx64 Kbps poate fi conectată la o OAL nx64 Kbps, unde 'n' are aceeași valoare; (B5);
- una sau mai multe EUAL nx64 Kbps pot fi conectate la o TNL 31x64 Kbps grupată, când numărul total de canale de 64 Kbps utilizate la EUAL nu depășește 31; (B9 – Operatorul va plăti pentru TNL de 2 Mbps);
- una sau mai multe EUAL nx64 Kbps pot fi conectate la o Componentă de Agregare de nx64 Kbps până la 2048 Kbps, când numărul total de canale de 64 Kbps utilizate la EUAL nu depășește 31; (B6, B7);
- una sau mai multe TNL nx64 Kbps pot fi conectate la o Componentă de Agregare de nx64 Kbps până la 2048 Kbps, când numărul total de canale de 64 Kbps utilizate la TNL nu depășește 31; (B8 și B9).

Servicii 2048Kbps

- o EUAL 2048Kbps poate fi conectată la o OAL 2048 Kbps (B2 și B3);
- o EUAL 2048Kbps poate fi conectată la o TNL 2048 Kbps (B4);
- o TNL 2048Kbps poate fi conectată la o OAL 2048 Kbps (B4);
- una sau mai multe TNL 31x64 Kbps grupate pot fi conectate la o Componentă de Agregare de nx64 Kbps până la 2048 Kbps, când numărul total de canale de 64 Kbps utilizate la TNL nu depășește 31; (B7 și B9 – Operatorul va plăti pentru TNL de 2 Mbps);
- o Componentă de Agregare de nx64 Kbps până la 2048 Kbps se poate conecta la OAL 2048Kbps (B6, B8 și B9);
- o TNL 31x64 Kbps grupată poate fi conectată la o OAL 2048 Kbps (B7).

Servicii ≥ 2048 Kbps

- o EUAL ≥ 2048 Kbps poate fi conectată la o OAL ≥ 2048 Kbps (C);
- o EUAL ≥ 2048 Kbps poate fi conectată la o TNL ≥ 2048 Kbps (C);
- o TNL ≥ 2048 Kbps poate fi conectată la o OAL ≥ 2048 Kbps (C)."

20. La anexa B, capitolul 3, ultima teză a punctului 3.3 se elimină.

21. La anexa B, capitolul 5, punctul 5.2, înainte de primul marcator se introduce un nou marcator cu următorul cuprins:

„- CLTD 4,7 ore”

22. La anexa B, capitolul 5, punctul 5.2, ultimul marcator va avea următorul cuprins:

„- debite mai mari 3 ore”

23. La anexa B, capitolul 5, după teza întâi a punctului 5.4 se introduce teza a doua cu următorul cuprins:

„Operatorul poate solicita un nivel superior al despăgubirilor, în conformitate cu prevederile art.14 alin.(4) din Decizia președintelui ANRC nr.1379/2003.”

24. La anexa B, capitolul 6 va avea următorul cuprins:

„6.1 Acolo unde Romtelecom stabilește că:

A) capacitatea în rețeaua de transmisiuni este disponibilă și infrastructura de stâlpi și canalizație necesară pentru a oferi legătura de acces la Operator, legătura de transmisiuni și legătura de acces la utilizatorul final specificate de Operator este disponibilă:

I) Romtelecom va furniza legătura de acces la Operator, legătura de transmisiuni și legătura de acces la utilizatorul final conform perioadelor standard de furnizare pentru fiecare Operator în maxim:

- 20 de zile calendaristice pentru 95% din liniile închiriate-segmente terminale și 30 de zile calendaristice pentru 5% din liniile închiriate-segmente terminale pentru liniile analogice, capacitățile standard mai mici de 2 Mbps și pentru 2 Mbps nestructurat;

- 30 de zile calendaristice pentru capacități standard mai mari de 2 Mbps și pentru linii de 2 Mbps structurate.

II) În acest caz nu vor exista tarife de conectare adiționale față de cele prevăzute în Anexa D, Lista de tarife.

B) capacitatea în rețeaua de transmisiuni este disponibilă și infrastructura de stâlpi și canalizație necesară pentru a oferi legătura de acces la Operator, legătura de transmisiuni și legătura de acces la utilizatorul final specificate de Operator nu este disponibilă:

I (a) În cazul în care Romtelecom trebuie să sape canalizație sau să construiască stâlpi pentru o distanță cuprinsă între 50 și 300 metri pentru a ajunge la punctul terminal al rețelei sau la punctul de interconectare:

Romtelecom va furniza legătura de acces la Operator, legătura de transmisiuni și legătura de acces la utilizatorul final conform perioadelor standard de furnizare pentru fiecare operator în maxim:

- 20 de zile calendaristice pentru 95% din liniile închiriate-segmente terminale și 30 de zile calendaristice pentru 5% din liniile închiriate-segmente terminale, pentru liniile analogice și capacitățile standard mai mici de 2 Mbps;

- 30 de zile calendaristice, pentru linii închiriate, structurate sau nestructurate, de 2 Mbps și pentru capacități standard mai mari de 2 Mbps.

(b) În cazul în care Romtelecom trebuie să sape canalizație sau să construiască stâlpi pentru o distanță cuprinsă între 300 și 500 metri pentru a ajunge la punctul terminal al rețelei sau la punctul de interconectare:

- 30 de zile calendaristice pentru liniile analogice, capacitățile standard mai mici de 2 Mbps și pentru 2 Mbps nestructurat;

- 45 de zile calendaristice pentru capacități standard mai mari de 2 Mbps și pentru linii de 2 Mbps structurate.

II (a) Dacă se previzionează oportunități comerciale adiționale pentru locația punctului terminal al rețelei solicitat sau al punctului de interconectare, nu vor exista tarife de conectare

adiționale față de cele prevăzute în Anexa D, Lista de tarife. Pentru a aprecia dacă există oportunități comerciale adiționale viitoare pentru o locație, Romtelecom va folosi aceleași proceduri și criterii ca în cazul activității de linii închiriate de pe piața cu amănuntul. Procedurile și criteriile folosite de Romtelecom vor fi disponibile în ORI și în anexa Listei de prețuri de pe piața cu amănuntul de la 1 ianuarie 2005.

(b) În cazul în care nu se previzionează oportunități comerciale adiționale pentru locația punctului terminal al rețelei solicitat sau al punctului de interconectare, Romtelecom va realiza o estimare a costurilor de construcție a infrastructurii care depășește 50 metri.

(b1) Dacă, în conformitate cu estimarea oferită Operatorului, costul infrastructurii care depășește 50 de metri este mai scăzut decât pragul (T) calculat pe baza formulei din tabelul A, atunci nu vor exista tarife de instalare adiționale față de cele prevăzute în Anexa D, Lista de prețuri.

Durata contractuală pentru fiecare circuit	Pragul de investiții al Romtelecom (EUR)
n/a	$p1 = \sum n_i * (TC_i + 3 * CL_i)$
2 ani	$p2 = \sum n_i * (TC_i + 6 * CL_i)$
3 ani	$p3 = \sum n_i * (TC_i + 9 * CL_i)$
4 ani	$p4 = \sum n_i * (TC_i + 12 * CL_i)$
	$P = p1 + p2 + p3 + p4$

(b2) Dacă, în conformitate cu estimarea oferită Operatorului, costul infrastructurii care depășește 50 de metri este mai mare decât pragul (T) calculat pe baza formulei din tabelul A, atunci Romtelecom va tarifa Operatorului o taxă de instalare (I) egală cu diferență între costul construcției infrastructurii care depășește 50 de metri (conform estimării oferite Operatorului) și pragul calculat pe baza formulei prevăzute în Tabelul A ($I=C-T$).

Romtelecom va ține evidențe separate pentru fiecare segment de infrastructură mai mare de 50 de metri care a fost construit și pentru care a tarifat o taxă de instalare (I) Operatorului beneficiar.

Atunci când Operatorul beneficiar comandă un circuit suplimentar care utilizează segmentul de infrastructură construit, Romtelecom va recalcula pragul (P') în conformitate cu Tabelul A luând în considerare ultima comandă și va returna incremental Operatorului beneficiar diferența între taxa de instalare plătită de Operator și taxa de instalare recalculată ($I'=C-T'$): $I-I'$.

Suma incremental returnată Operatorului va fi acordată până când costul construcției infrastructurii care depășește 50 metri este egal cu pragul recalculat (P').

Romtelecom nu va acorda rambursări Operatorului beneficiar dacă segmentul de infrastructură construit este folosit pentru a furniza servicii unui alt Operator sau unui client de pe piața cu amănuntul.

C) capacitatea în rețeaua de transport este disponibilă dar infrastructura de stâlpi/canalizație necesară pentru a furniza legătura de acces la Operator, legătura de transmisiuni și legătura de acces la utilizatorul final nu este disponibilă și Romtelecom trebuie să construiască stâlpi sau să sape canalizație pentru o distanță mai mare de 500 metri pentru a ajunge la punctul terminal al rețelei sau punctul de interconectare.

Romtelecom va oferi următoarele opțiuni:

- furnizarea legăturii de acces la Operator, a legăturii de transmisiuni și a legăturii de acces la utilizatorul final Operatorului în termene și cu taxe de instalare negociate;
- propunerea de configurații alternative.

D) capacitatea în rețeaua de transmisiuni nu este disponibilă. Romtelecom va informa Operatorul asupra datei când se estimează mărirea capacității maxime în rețea și va propune o configurație alternativă.

6.2 Capacitatea în rețeaua de transmisiuni nu este disponibilă atunci când Romtelecom trebuie să înlocuiască cartelele de trunchi pentru a mări capacitatea maximă din rețea pentru a furniza segmentele terminale-linii închiriate comandate de Operator. Pentru a evita orice dubiu, lipsa cartelelor tributare, acces/grooming/multiplexoare add-drop/de-multiplexoare sau cros-conectori (DXCs) pentru multiplexare/de-multiplexare/canale de capacitate cros-conectoare de 2Mb sau mai puțin de 2Mb precum și lipsa oricărui echipament auxiliar necesar pentru furnizarea capacității sau pentru realizarea interconectării nu este considerată lipsă de capacitate în rețeaua de transmisiuni.

6.3 Infrastructura de stâlpi și canalizație este disponibilă atunci când Romtelecom trebuie să construiască stâlpi sau să sape canalizație pe o lungime mai mare de 50 metri pentru a ajunge la punctul terminal al rețelei în cazul legăturii de acces la utilizatorul final sau punctul de interconectare în cazul legăturii de acces la Operator. În cazul construcției primilor 50 metri nu se vor aplica tarife de conectare suplimentare.

6.4 În cazurile prevăzute la pct. 5.1, lit. A, B, și C, întârzierea cauzată de primirea cu întârziere a autorizațiilor necesare pentru construirea de infrastructură pe proprietatea privată sau publică și ne-imputabile Romtelecom nu va fi considerată o încălcare a perioadelor de furnizare asumate de Romtelecom și nu îi va da dreptul de a cere despăgubiri pentru această întârziere.

6.5 În cazul prevăzut la pct. 5.1, lit. B și C, Romtelecom va informa Operatorul în 2 zile lucrătoare despre problema identificată. Detalii scrise asupra refuzului de a conecta locațiile selectate în perioadele standard de furnizare împreună cu o justificare pentru tariful de instalare, acolo unde este cazul, vor fi furnizate Operatorului și ANRC în 5 zile de la primirea cererii. Romtelecom va discuta problemele apărute și posibilele soluții în cadrul unor întâlniri cu Operatorul.

6.6 În cazul prevăzut la pct. 5.1, lit. B și C, Operatorul poate alege să construiască o parte din infrastructura adițională necesară. Romtelecom nu va plăti chirie Operatorului pentru liniile închiriate—segmente terminale care folosesc infrastructura menționată mai sus. Dacă Romtelecom dorește să utilizeze infrastructura construită de Operator pentru a furniza servicii altor operatori sau clienților de pe piața cu amănuntul Romtelecom va plăti Operatorului o taxă de acces negociată.”

25. La anexa B, capitolul 7, punctul 7.4 va avea următorul cuprins:

„În cazurile prevăzute la pct. 6.1, Romtelecom va plăti Operatorului daune egale cu 5% din cuantumul chiriei lunare pe zi, pentru indisponibilitate.”

26. La anexa B, capitolul 7, punctul 7.5 va avea următorul cuprins:

„Suplimentar, în cazurile prevăzute la pct. 6.1. lit. B și C, Romtelecom va plăti Operatorului o compensație fixă de 0,5% din taxa de instalare pentru fiecare zi de întârziere în construirea infrastructurii.”

27. La anexa B, capitolul 7, după punctul 7.5 se introduce punctul 7.6 cu următorul cuprins:

„Operatorul poate solicita un nivel superior al despăgubirilor, în conformitate cu prevederile art.11 alin.(7) din Decizia președintelui ANRC nr.1379/2003.”

28. La anexa B, capitolul 8, punctul 8.2 va avea următorul cuprins:

„Disponibilitatea serviciului: reprezintă timpul mediu de reală sau potențială utilizare a serviciului în condiții de performanță specificate, exprimat în procente din perioada de observare.

$$\text{Disponibilitatea} = \frac{\text{Perioada de observare} - \sum \text{Perioada de nedisponibilitate}}{\text{Perioada de observare}}$$

Perioadele de nedisponibilitate ce trebuie evaluate în cazul liniilor închiriate se pot datora, în general, uneia din următoarele cauze:

1. deranjamente reclamate de Operator (fault reports) și confirmate prin testele și investigațiile efectuate de Romtelecom;
2. abateri de la serviciul normal, constatate de Operator (impaired service reports), continuându-se utilizarea/furnizarea serviciului cu performanțe degradate;
3. întreruperi planificate ale serviciului, de exemplu în scopul efectuării unor reparații sau unor activități de verificare și întreținere.

Condițiile și procedurile cu privire la măsurarea disponibilității se regăsesc în standardele armonizate la nivel european: ETSI EN 300 418; EN 300 419; EN 300 448; EN 300 449; EN 300 451; EN 300 452.

Valorile impuse pentru parametrii disponibilitate, respectiv frecvența căderilor, sunt următoarele:

Indicatori	Linii închiriate segmente terminale			
	Disponibilitatea serviciului (pe an)		Nr. întreruperilor (pe an)	
	Valoare medie	Valoare minimă	Valoare medie	Valoare maximă
Indicatori standard	99,90%	99,00%	446	1202"

29. La anexa B, capitolul 9, punctul 9.3 va avea următorul cuprins:

„Operatorul va plăti, pe toată durata în care acordul de interconectare dintre Romtelecom și Operator este în vigoare, contravaloarea utilizării proprietății (chirie lunară) și costul autentificării contractului de acces, în condițiile stabilite în contractul privind dreptul de acces pe proprietăți.”

30. La anexa B, apendicele A va avea următorul cuprins:

„Toate nodurile de transmisiuni sunt clasificate în două categorii: noduri cu cerere ridicată și noduri cu cerere redusă. Clasificarea s-a realizat în funcție de capacitatea totală instalată la nivelul echipamentelor Newbridge, de volumul total al serviciilor de linii închiriate furnizate la punctele terminale aflate în aria de deservire a fiecărui nod de transmisiuni, conform ierarhiei rețelei, atât pe piața cu amănuntul cât și pe piața de gros, precum și de volumul cererilor și ritmul de creștere a acestora.

Lista nodurilor cu cerere ridicată (prezentată în apendicele C) cuprinde în prezent 100 de noduri clasificate pe baza acestor criterii, la acestea urmând a se adăuga alte noduri, pe măsură ce vor crește capacitatea totală instalată, volumul total al serviciilor de linii închiriate furnizate, volumul cererilor și ritmul de creștere a acestora.

Toate nodurile de transmisiuni care nu sunt cuprinse în Lista nodurilor cu cerere ridicată, inclusă în apendicele C, sunt considerate noduri cu cerere redusă.

Împărțirea nodurilor de transmisiuni în cele două categorii (cu cerere ridicată și cerere redusă), după criteriile specificate, se va realiza la fiecare șase luni, iar modificările apărute vor fi clar evidențiate în cuprinsul ORI.

Romtelecom va investiga fiecare nod cu cerere ridicată și va planifica și investi efectiv, în avans, acolo unde este necesar, în nodurile de transmisiuni și în echipamentele asociate (capacitate în stelaje, șasiuri, stocuri de carduri, porturi, rack-uri etc.), astfel încât furnizarea liniilor închiriate segmente terminale de 64kbps, nX64 kbps și 2048 kbps să se realizeze în termenul maxim de livrare, la cerere, fără a fi nevoie să se întocmească previziuni, profiluri de capacitate sau ordine avansate de capacitate.

Romtelecom solicită Operatorului să întocmească, la fiecare interval de patru luni,

- a) o previziune detaliată, pentru fiecare din nodurile cu cerere redusă, privind:
 1. legăturile de acces la Operator digitale care să cuprindă capacitatea totală și numărul de porturi (acestea din urmă consolidate în trei categorii principale: $\leq 128\text{kbps}$, $> 128\text{kbps}$ și 2048kbps);
 2. legăturile rețelei de transmisiuni digitale, care să cuprindă capacitatea totală și numărul de porturi (acestea din urmă consolidate în trei categorii principale: $\leq 128\text{kbps}$, $> 128\text{kbps}$ și 2048kbps);
 3. componentele de agregare.
- b) o previziune globală, la nivel regional, indiferent de clasificarea nodurilor vizate în noduri cu cerere ridicată sau redusă, privind numărul total de modemuri (detaliate în funcție de tipul acestora: $\text{DTU} \leq 128\text{kbps}$, $\text{DTU} > 128\text{kbps}$, HDSL) pe care acesta intenționează să le comande în următoarele 12 luni.

Modemurile care echipează legăturile de acces la utilizatorul final și modemurile de tip $\text{DTU} \leq 1024\text{Kbps}$ care echipează legăturile de acces la operator vor fi furnizate de Romtelecom. Modemurile de tip HDSL de 2048 Kbps care echipează legăturile de acces la operator vor fi furnizate de către Operator.

Previziunile sunt solicitate de către Romtelecom cu cel puțin de 15 zile lucrătoare în avans (1 decembrie, 1 aprilie, 1 august).

Părțile se vor întâlni pentru a discuta și agreea previziunile în 10 zile de la primirea acestora de către Romtelecom. În urma discuțiilor și a amendamentelor, profilul de capacitate agreeat de părți va fi semnat de către reprezentanții autorizați ai părților, iar primele patru luni din fiecare previziune vor deveni un ordin avansat de capacitate pentru linii închiriate-segmente terminale. Operatorii pot plasa apoi, în funcție de necesități, ordine individuale de capacitate pentru linii închiriate - segmente terminale.

În cazul în care capacitatea comandată printr-un ordin individual de capacitate se încadrează în capacitatea agreeată rămasă necomandată din ordinul avansat de capacitate plus o marjă de 40% din ordinul avansat de capacitate pentru acele ordine avansate de capacitate semnate înainte de 31.12.2005 (30% pentru ordinele semnate în 2006 și 2007, 20% după 2007), ordinul este un ordin standard și va fi procesat de către Romtelecom conform Tabelului 1.

Tabelul 1

Linii închiriate-segmente terminale	Termenul maxim de livrare - zile calendaristice
1. Pentru linii închiriate unde capacitatea în rețeaua de transmisiuni și infrastructura de canalizare/stâlpi este disponibilă iar Romtelecom va trebui să sape canalizare sau să construiască stâlpi pe o distanță mai mică de 300 de metri	20 de zile calendaristice pentru 95% din liniile închiriate-segmente terminale și 30 de zile calendaristice pentru restul de 5% din liniile închiriate-segmente terminale , pentru liniile închiriate analogice și capacitățile standard mai mici de 2 Mbps; 30 de zile calendaristice , pentru liniile închiriate, structurate sau nestructurate, de 2Mbps și pentru capacitățile standard mai mari de 2Mbps. Termenul maxim de livrare include perioada de realizare a testelor: - 1 zi lucrătoare pentru capacități de până la 960kbps; - 2 zile lucrătoare pentru capacități de la 1Mbps până și inclusiv liniile nestructurate de 2Mbps; - 5 zile lucrătoare pentru capacități mai mari de 2Mbps și pentru liniile structurate de 2Mbps.

<p>2. Pentru linii închiriate unde capacitatea în rețeaua de transmisiuni este disponibilă iar Romtelecom va trebui să sape canalizare sau să construiască stâlpi pe o distanță mai mare de 300 de metri dar mai mică de 500 de metri</p>	<p>30 de zile calendaristice, pentru liniile închiriate analogice, capacitățile standard mai mici de 2Mbps precum și liniile nestructurate de 2Mbps;</p> <p>45 zile calendaristice, pentru capacitățile standard mai mari de 2Mbps și pentru liniile structurate de 2Mbps.</p> <p>Termenul maxim de livrare include perioada de realizare a testelor:</p> <ul style="list-style-type: none"> - 1 zi lucrătoare pentru capacități de până la 960kbps; - 2 zile lucrătoare pentru capacități de la 1Mbps până și inclusiv liniile nestructurate de 2Mbps; - 5 zile lucrătoare pentru capacități mai mari de 2Mbps și pentru liniile structurate de 2Mbps.
-------------------------------------------------------------------------------------------------------------------------------------------------------------------------------------------------------------------------------------------	--------------------------------------------------------------------------------------------------------------------------------------------------------------------------------------------------------------------------------------------------------------------------------------------------------------------------------------------------------------------------------------------------------------------------------------------------------------------------------------------------------------------------------------------------------------------------------------------------------------------------------------------------------------------------------------------------------

Procesul de previzionare nu este solicitat și nu se va aplica pentru legăturile analogice de acces la Operator, legăturile rețelei de transmisiuni analogice și pentru legăturile analogice de acces la utilizatorul final. Romtelecom va procesa toate ordinele pentru legăturile analogice de acces la Operator, legăturile rețelei de transmisiuni analogice și pentru legăturile analogice de acces la utilizatorul final ca și ordine standard, în conformitate cu Tabelul 1.

În cazul în care capacitatea comandată printr-un ordin individual de capacitate nu se încadrează în capacitatea agreată rămasă necomandată din ordinul avansat de capacitate plus o marjă de 40% din ordinul avansat de capacitate pentru acele ordinele semnate înainte de 31.12.2005 (30% pentru ordinele semnate în 2006 și 2007, 20% după 2007), atunci ordinul va fi considerat de către Romtelecom ordin non-standard. Romtelecom va înștiința Operatorul și va notifica ANRC în legătură cu termenele non-standard ce se vor aplica pentru respectivul ordin.

Pe parcursul perioadei de valabilitate a unui ordin avansat de capacitate, Operatorul va plasa ordine de capacitate pentru legăturile de acces la Operator, legăturile rețelei de transmisiuni și pentru legăturile de acces la utilizatorul final pentru cel puțin 60% din capacitatea specificată în ordinul avansat de capacitate, pentru ordinele avansate de capacitate semnate înainte de 31.12.2005 (70% pentru ordinele avansate de capacitate semnate în 2006 și 2007, 80% pentru ordinele avansate de capacitate semnate după 2007).

În cazul în care Operatorul nu înaintează către Romtelecom ordine individuale de capacitate conform alineatului precedent, acesta va avea de plătit o sumă echivalentă cu tarifele de conectare aplicabile pentru totalul capacității care nu a fost comandată (60% minus capacitatea comandată, pentru ordinele avansate de capacitate care au fost semnate înainte de 31.12.2005,

70% minus capacitatea comandată, pentru ordinele semnate în 2006 și 2007, și 80% minus capacitatea comandată, pentru cele semnate după 2007).

Plata tarifelor de conectare pentru capacitatea rămasă necomandată va fi percepută de Romtelecom ca plată anticipată (în avans) pentru ordinele de capacitate viitoare plasate, în termen de 12 luni de la respectivul ordin avansat de capacitate, pentru aceeași zonă geografică regională (incluzând toate nodurile rețelei de transmisiuni din rețeaua regională și din rețelele de transmisiuni și de acces subordonate). Aceasta reprezintă un credit pentru plățile care ar trebui realizate de Operator conform ordinelor viitoare de capacitate.

Romtelecom va înștiința Operatorul în legătură cu data „gata pentru teste” în două zile după ce un ordin de capacitate este plasat. La data „gata pentru teste”, Romtelecom va notifica Operatorul în legătură cu ora la care capacitatea comandată este pregătită de testare.

Dacă un Operator solicită Romtelecom deconectarea și înlăturarea vreunei legături de acces la Operator, legături a rețelei de transmisiuni sau legături de acces la utilizatorul final, Romtelecom va deconecta serviciile respective în cel mult 15 zile după ce a fost primită notificarea sau la o dată ulterioară specificată de Operator în notificarea sa.

Ordinele de capacitate pot fi modificate sau anulate după cum urmează:

a) Modificările care sunt solicitate de Romtelecom sau care sunt simple corecții ale greșelilor de editare care nu afectează data „gata pentru teste” sau procesul de implementare nu presupun nici un fel de tarifyare.

b) Ordinele de capacitate pot fi modificate sau anulate gratuit până la data la care echipamentele necesare au fost instalate de Romtelecom pentru a furniza capacitatea comandată. După data la care echipamentele necesare au fost instalate, ordinele de capacitate pot fi modificate sau anulate contra unui tarif egal cu cheltuiala Romtelecom pentru efectuarea acelor modificări, dar nu mai mare de 80% din tarifyul de instalare. Ordinele de capacitate, inclusiv cele plasate în ultimele 10 zile lucrătoare ale perioadei unui ordin avansat de capacitate care determină depășirea a 60% din capacitatea specificată în ordinele avansate de capacitate care au fost semnate până la 31.12.2005 (70% din ordinele avansate de capacitate semnate în 2006 și 2007, 80% din ordinele avansate de capacitate semnate după 2007) și anulate ulterior în 10 zile lucrătoare de la data plasării acestor ordine nu vor fi incluse în totalul capacității comandate aferent perioadei relevante de ordin avansat de capacitate.

Reorganizarea Capacității poate fi cerută după cum urmează:

a) Beneficiarul poate cere în scris reorganizarea Capacității și Romtelecom va duce la îndeplinire lucrările necesare în conformitate cu termenele stabilite mai sus.

b) Romtelecom va emite un certificat către Operator la finalizarea lucrărilor. Operatorul poate depune în scris la Romtelecom cereri de reorganizare a Capacităților în orice moment după data preliminară de punere în funcțiune sau timp de o lună după data de începere a testelor.

c) La finalizarea reorganizării capacității, Capacitatea inițială este anulată și înlocuită de Capacitatea reorganizată.

d) Tarifyele pentru “relocare externă” sunt egale cu tarifyele de conectare a unui nou circuit.

e) Tarifyele pentru “relocare internă” sunt egale cu 20% din tarifyele de conectare a unui nou circuit.

f) Reorganizarea canalelor de capacitate la aceeași Legătură de Acces la Operator sau aceeași Legătură a Rețelei de Transmisiuni va fi realizată gratuit, la cerere.”

31. La anexa B, appendicele B, titlul appendicelui va avea următorul cuprins:

„Apendice B: Specificații Tehnice”

32. La anexa B, appendicele B, după titlul appendicelui se introduce o notă cu următorul cuprins:

„Notă: Recomandările și standardele la care se face referire în prezentul apendice sunt însoțite de numărul versiunii sau data publicării acestora, după caz. Acolo unde nu se precizează nici numărul versiunii, nici data publicării acestora, se va avea în vedere ultima versiune publicată.”

33. La anexa B, appendicele B, capitolul „Linii închiriate analogice de calitate specială”, secțiunea 3, al șaselea marcator, „Performanțele rețelei”, alineatul (1) al literei a) va avea următorul cuprins:

„a) Atenuarea totală: Conform punctului 2.1 din Recomandarea ITU-T M.1020.”

34. La anexa B, appendicele B, capitolul „Linii închiriate analogice de calitate specială”, secțiunea 3, al șaselea marcator, „Performanțele rețelei”, alineatul (2), „Observație”, al literei a) se elimină.

35. La anexa B, appendicele B, capitolul „Linii închiriate analogice de calitate specială”, secțiunea 3, litera e) a celui de-al șaselea marcator, „Performanțele rețelei”, va avea următorul cuprins:

„e) Distorsiunea întârzierii de grup: Conform figurii 2 din Recomandarea ITU-T M.1020.”

36. La anexa B, appendicele B, capitolul „Linii închiriate analogice de calitate specială”, secțiunea 3, al șaselea marcator, „Performanțele rețelei”, punctul 1 al literei j) va avea următorul cuprins:

„1. Distorsiuni de cuantizare: Conform punctului 2.8 din Recomandarea ITU-T M.1020.”

37. La anexa B, appendicele B, capitolul „Linii închiriate analogice de calitate specială”, după secțiunea 3 se introduce secțiunea 4 cu următorul cuprins:

„4. Începând cu 1 ianuarie 2005, Romtelecom oferă și linii închiriate analogice de calitate specială conforme cu standardele ETSI, astfel:

a) linii închiriate analogice pe 2 fire, conforme cu standardul EN 300 449 (v.1.2.1 – 07.2001);

b) linii închiriate analogice pe 4 fire, conforme cu standardul EN 300 452 (v.1.2.1 – 07.2001).”

38. La anexa B, appendicele B, capitolul „Linii închiriate analogice de calitate obișnuită”, secțiunea 3, al șaselea marcator, „Performanțele rețelei”, alineatul (1) al literei a) va avea următorul cuprins:

„a) Atenuarea totală: Conform punctului 2.1 din Recomandarea ITU-T M.1040.”

39. La anexa B, appendicele B, capitolul „Linii închiriate analogice de calitate obișnuită”, secțiunea 3, al șaselea marcator, „Performanțele rețelei”, alineatul (2), „Observație”, al literei a) se elimină.

40. La anexa B, appendicele B, capitolul „Linii închiriate analogice de calitate obișnuită”, după secțiunea 3 se introduce secțiunea 4 cu următorul cuprins:

„4. Începând cu 1 ianuarie 2005, Romtelecom oferă și linii închiriate analogice de calitate obișnuită conforme cu standardele ETSI, astfel:

a) linii închiriate analogice pe 2 fire, conforme cu standardul EN 300 448 (v.1.2.1 – 07.2001);

b) linii închiriate analogice pe 4 fire, conforme cu standardul EN 300 451 (v.1.2.1 – 07.2001).”

41. La anexa B, appendicele B, la sfârșitul capitolului „Linii închiriate digitale” se introduce o nouă secțiune cu următorul cuprins:

„Începând cu 1 ianuarie 2005, Romtelecom oferă și linii închiriate digitale conforme cu standardele ETSI, astfel:

a) linii închiriate digitale cu debit de 64kbps, conforme cu standardele EN 300 288 (v.1.2.1 – 07.2001) și EN 300 289 (v.1.2.1 – 07.2001);

b) linii închiriate digitale cu debit de 2048kbps, nestructurat, conforme cu standardele EN 300 418 (v.1.2.1 – 07.2001) și EN 300 247 (v.1.2.1 – 07.2001);

c) linii închiriate digitale cu debit de 2048kbps, structurat, conforme cu standardele EN 300 418 (v.1.2.1 – 07.2001) și EN 300 419 (v.1.2.1 – 07.2001);

d) linii închiriate digitale cu debit de 34368kbps, conforme cu standardele EN 300 686 (v.1.2.1 – 07.2001) și EN 300 687 (v.1.2.1 – 07.2001);

e) linii închiriate digitale cu debit de 139264kbps, conforme cu standardele EN 300 686 (v.1.2.1 – 07.2001) și EN 300 688 (v.1.2.1 – 07.2001);

f) linii închiriate digitale cu debit de 155520kbps (STM-1), conforme cu standardele EN 301 164 (v.1.1.1 – 05.1999) și EN 301 165 (v.1.1.3 – 08.2002).”

42. La anexa B, appendicele C, capitolul „Descrierea Rețelei de Transmisiuni și a ierarhiei de Rețea”, teza întâi a alineatului (4) va avea următorul cuprins:

„Nivelul național a fost proiectat să asigure transportul între regiuni sau traficul la mare distanță.”

43. La anexa B, appendicele C, capitolul „Descrierea Rețelei de Transmisiuni și a ierarhiei de Rețea”, ultima teză a alineatului (9) se elimină.





44. La anexa B, appendicele C, capitolul „Descrierea Rețelei de Transmisiuni și a ierarhiei de Rețea”, alineatul (10), teza a doua a ultimului marcator se elimină.

45. La anexa B, appendicele D, după alineatul introductiv se introduce un nou alineat cu următorul cuprins:

„Lista configurațiilor produselor pentru Liniile închiriate-segmente terminale și configurațiile tehnice pentru OAL, TNL și EUAL nu sunt exhaustive. Alte configurații tehnic posibile vor fi oferite la cerere în conformitate cu prevederile acestei ORI.”

46. La anexa B, apendicele D, Legenda va avea următorul cuprins:

„Legendă

-  OAL (Operator Access Link) – Legătură de acces la Operator
-  TNL (Transmission Network Link) – Legătură a rețelei de transmisiuni
-  EUAL (End User Access Link) – Legătură de acces la Utilizatorul final.
-  Componentă de agregare de la nx64 Kbps la 2048Kbps

A/D – Conversie Analog/Digital

DDF – Repartitor digital

DTU – Unitate terminală de date Newbridge/Alcatel (echipament activ)

HDF – Repartitor de transfer

HDSL – Modem HDSL

MDF – Repartitor principal

NB – Echipament Newbridge/Alcatel

NTP – Punct terminal al rețelei

NTU – Unitate terminală a rețelei (pasivă)

POI – Punct de interconectare

TNN – Nod al rețelei de transmisiuni

IDF – Repartitor intermediar

ODF – Repartitor optic

Mux/LTE – Multiplexor/Echipament terminal de linie”

47. La anexa B, apendicele D, după Legendă se introduce un nou tabel, „Codificarea produselor”, cu următorul cuprins:

„Codificarea produselor

Prezentul tabel arată codurile de 4 digiți utilizate pentru descrierea *sub-segmentelor* disponibile pentru construirea configurațiilor produselor *linii închiriate-segmente terminale*.

DIGIT 1 AL CODULUI	DIGIT 2	DIGIT 3	DIGIT 4	
Sub-segment / Opțiune Interconectare (OAL/OL, OAL/IP, OAL/CA, TNL, EUAL)	Tip legătură (A, D)	Agregare (s, a)	Opțiunea tehnică (1,2, ... 10)	Aplicabilă la: (depinde de configurația produsului)
OAL /OL – locație Operator /IP – Punct Intermediar /CA – Colocare TNL EUAL	A - Analog D - Digital	s – Nu (Single) a – Agregat (nu se aplică la EUAL)	1 – analog ITU	OAL, TNL, EUAL
			2 – CLTD – Circuit local de transmisiuni de date	OAL, TNL, EUAL
			3 – NB nx64 ≤ 1024kbps	OAL, EUAL
			4 – NB 31X64 Kbps grupate	OAL, TNL
			5 – Structurat nx64 ≤ 1024kbps NB (prin rețeaua de transmisiuni)	TNL
			6 – A/D – rețea de transmisiuni 2048kbps – A/D	TNL
			7 – HDSL - rețea de transmisiuni 2048kbps; - perechi de modemi HDSL	OAL, EUAL
			8 – 2048kbps (1/2 perechi modemi HDSL)	OAL, EUAL
			9 – rețea de transmisiuni 31x64 Kbps grupate (poate conecta un MUX terminal digital)	TNL
			10 – rețea de transmisiuni (≥ 2Mbps)	OAL, TNL
Facilitate de agregare			port E1 pe cardul 2xE1 NB	B6, B7, B8, B9”

48. La anexa B, apendicele D, capitolul „Diagrame pentru servicii”, secțiunea „Legături de Acces la Operator – Spațiul Operatorului” va avea următorul cuprins:

„1.1 Legături de Acces la Operator – Spațiul Operatorului

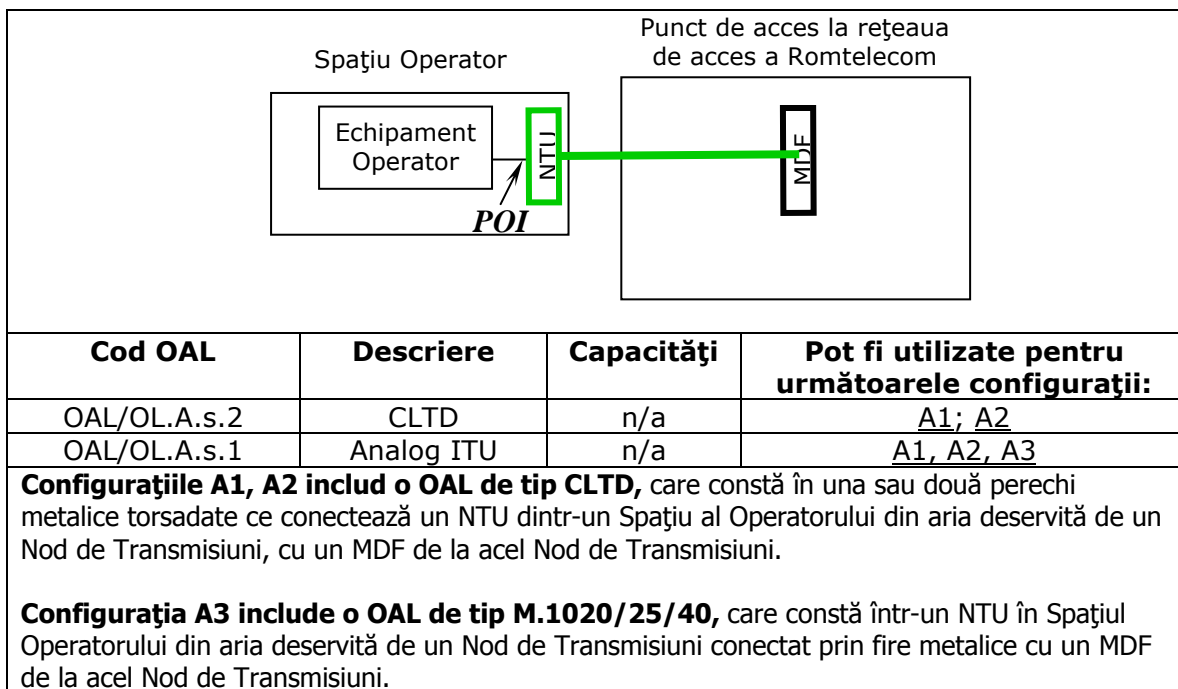


Figura 1

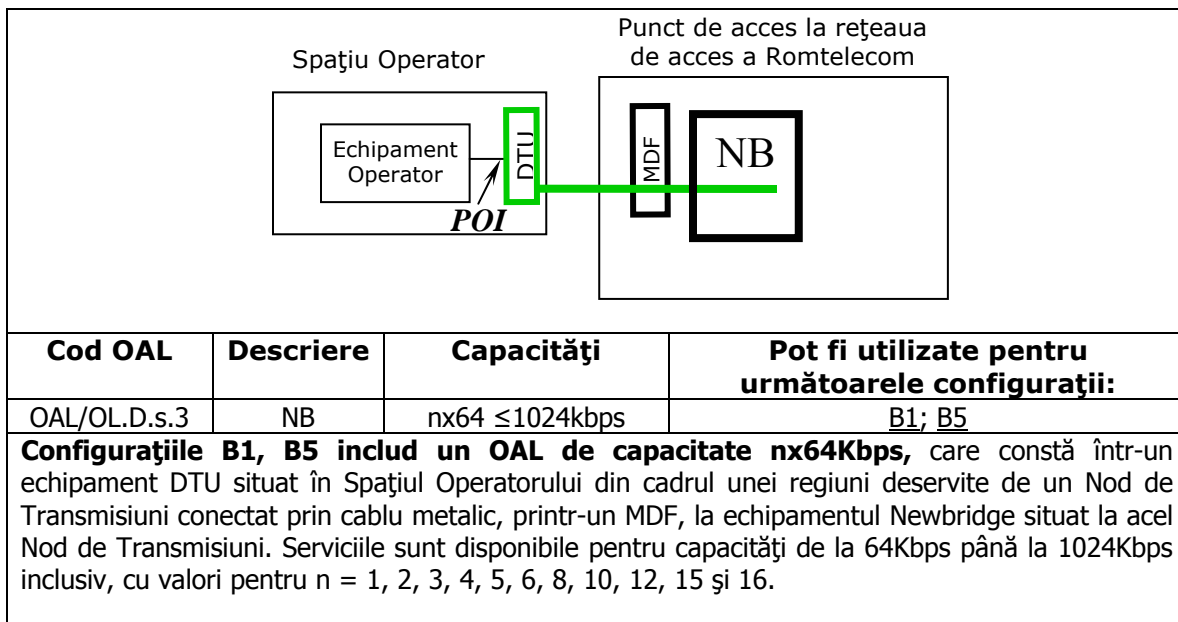


Figura 2

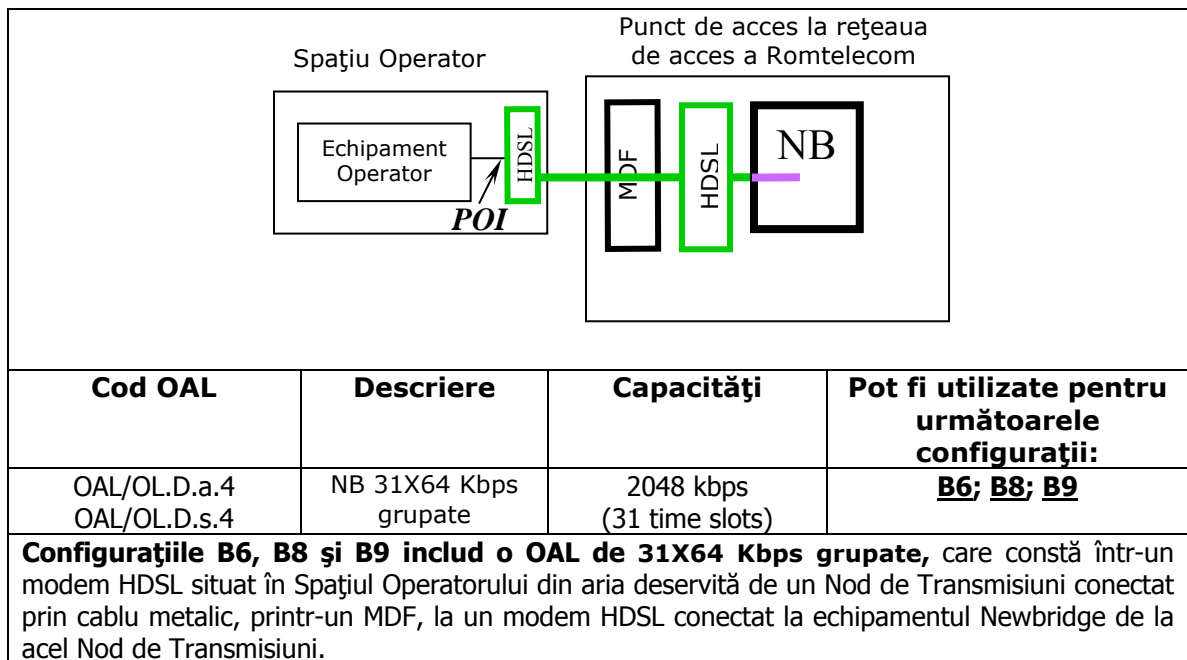


Figura 3

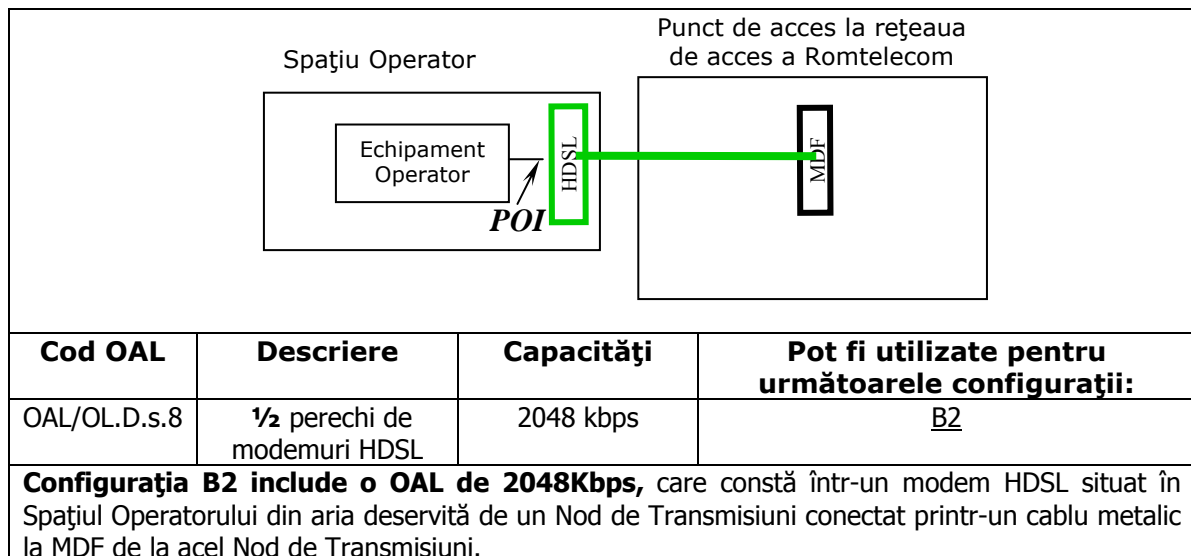


Figura 4

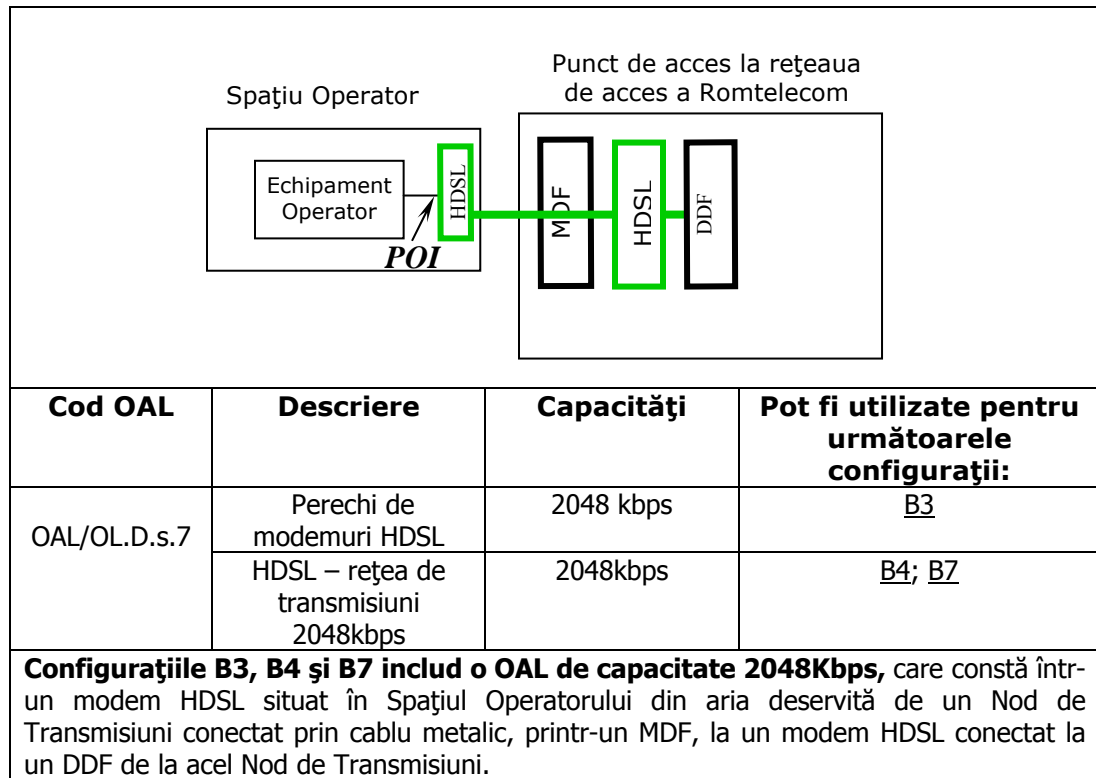


Figura 5

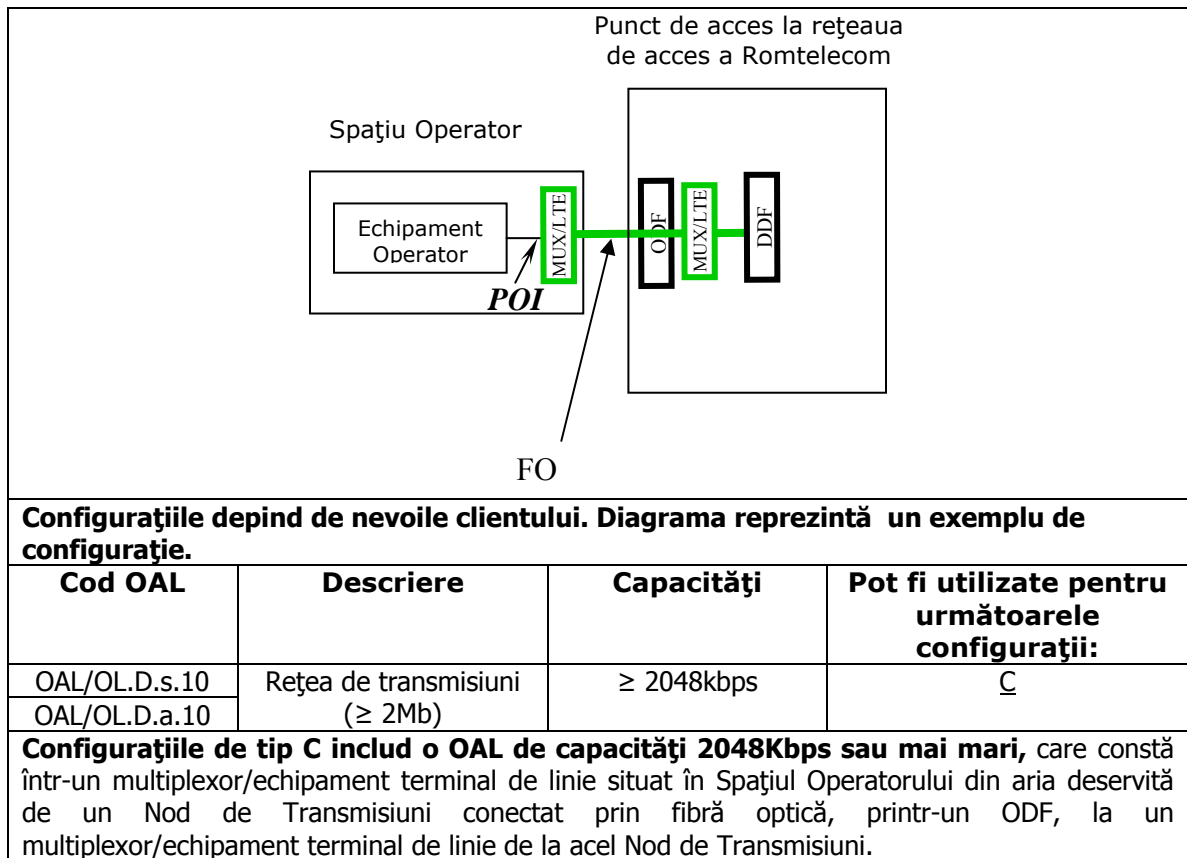


Figura 6"

49. La anexa B, apendicele D, capitolul „Diagrame pentru servicii”, secțiunea „Legături de acces la Operator – Punct Intermediar” va avea următorul cuprins:

„1.2 Legături de acces la Operator – Punct Intermediar

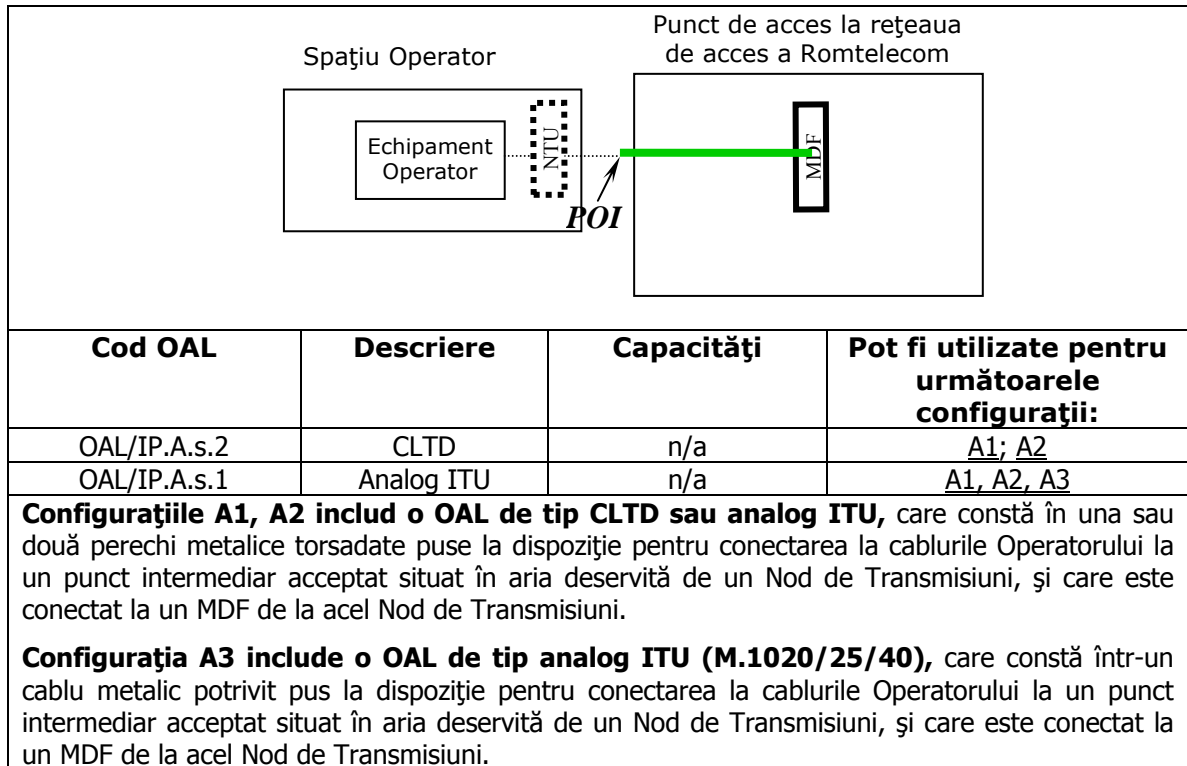


Figura 7

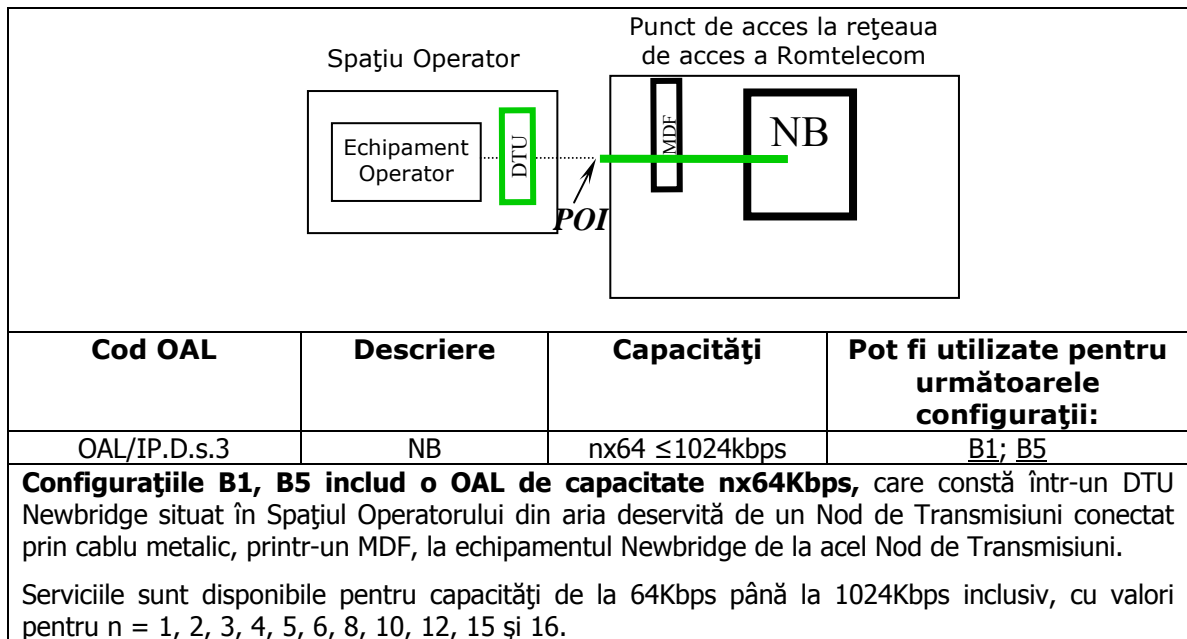


Figura 8

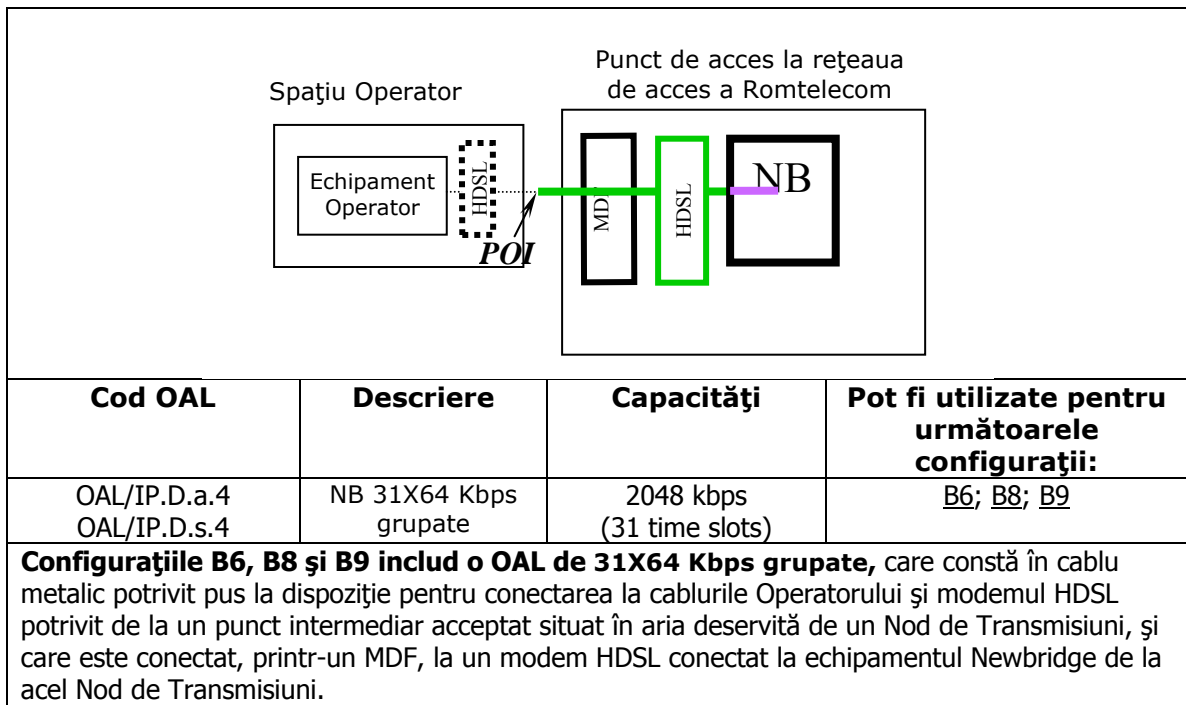


Figura 9

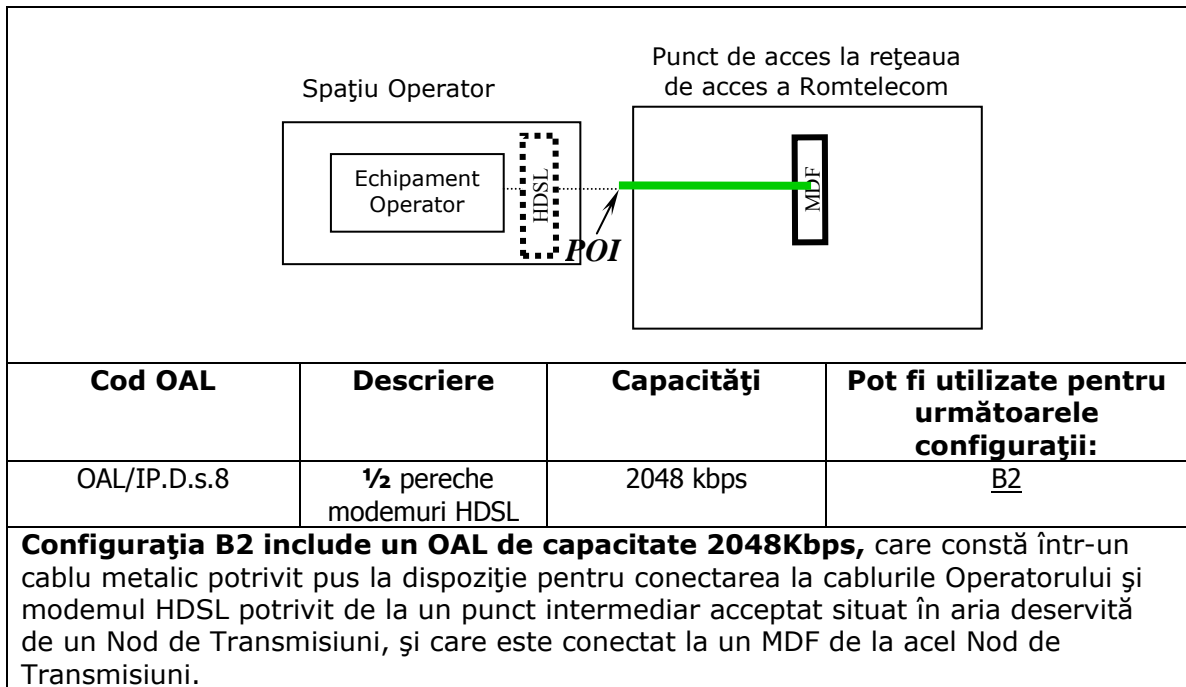


Figura 10

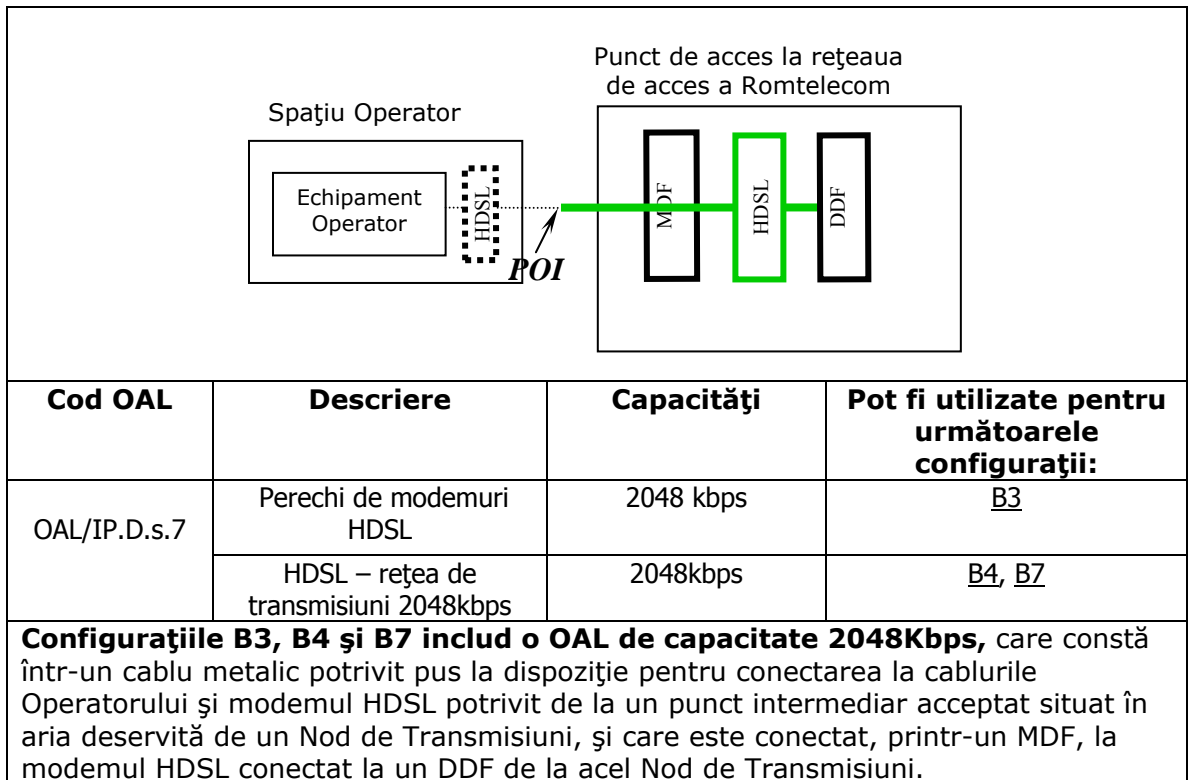


Figura 11

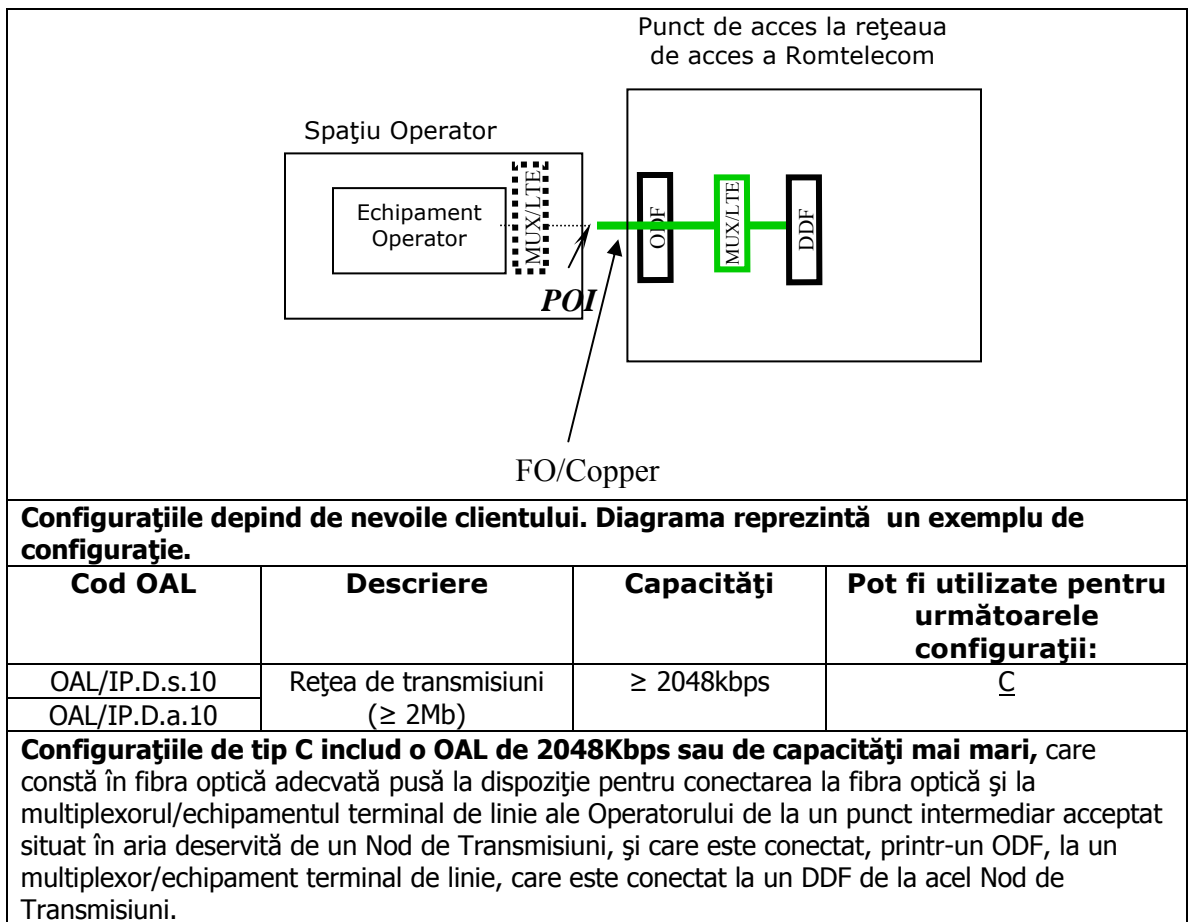


Figura 12

50. La anexa B, appendicele D, capitolul „Diagrame pentru servicii”, secțiunea „Legături de acces la Operator – Spațiu de colocare” va avea următorul cuprins:

„1.3 Legături de acces la Operator – Spațiu de colocare

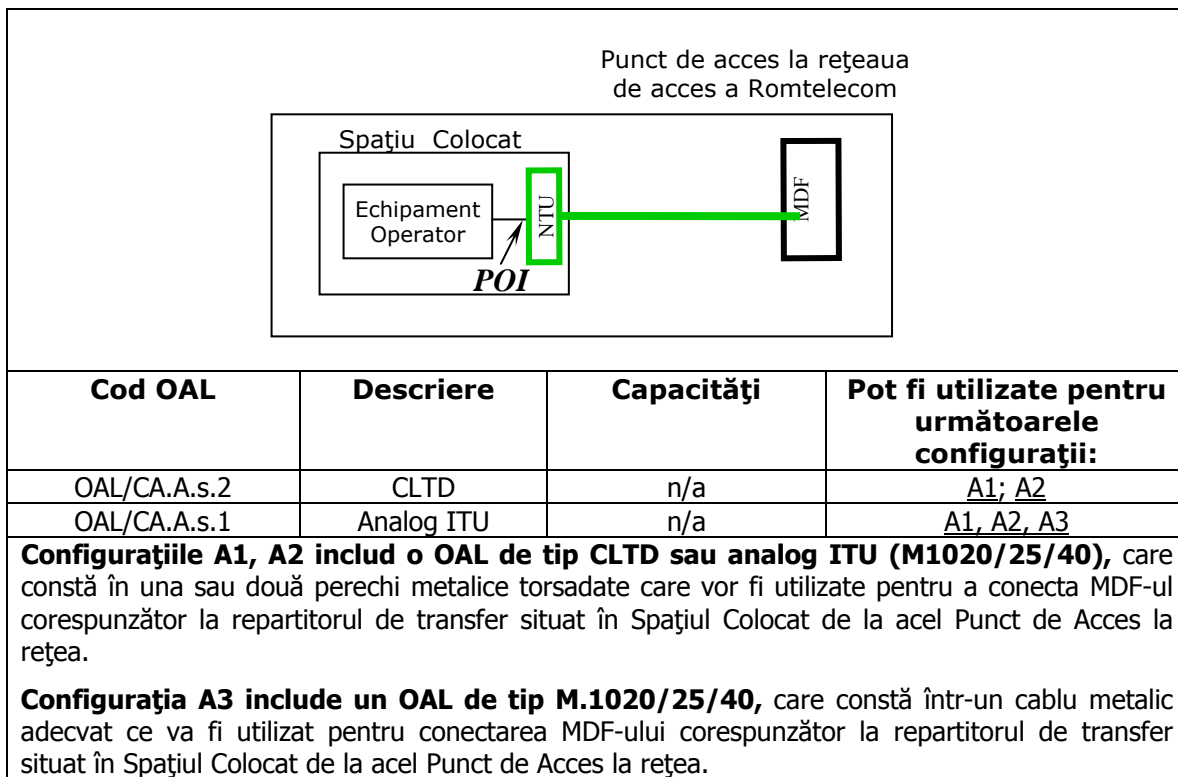


Figura 13

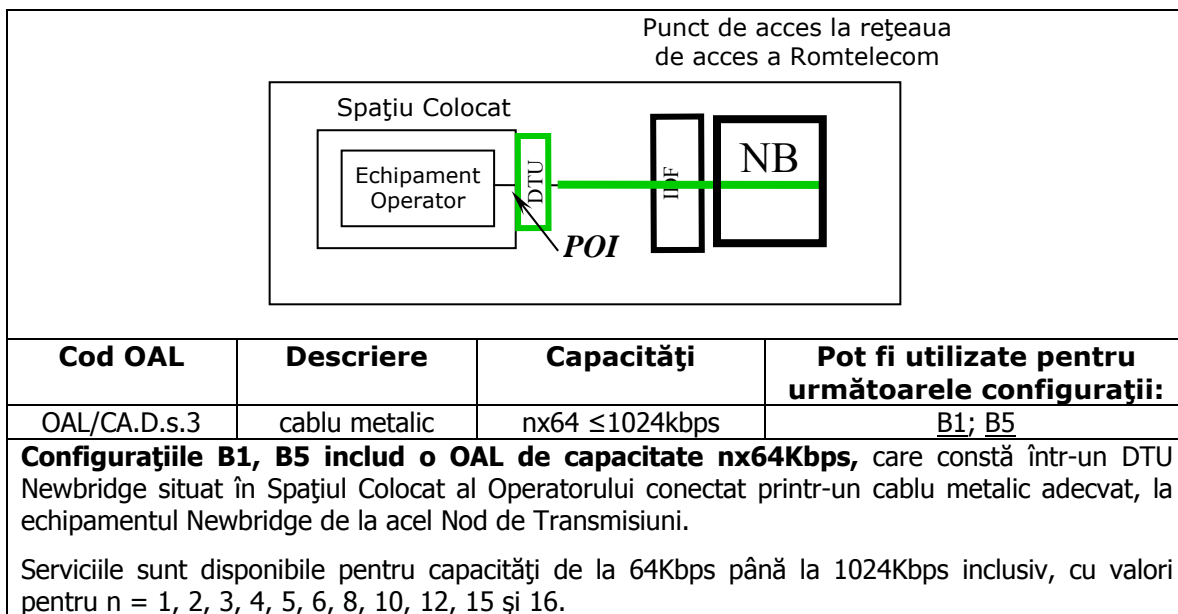


Figura 14

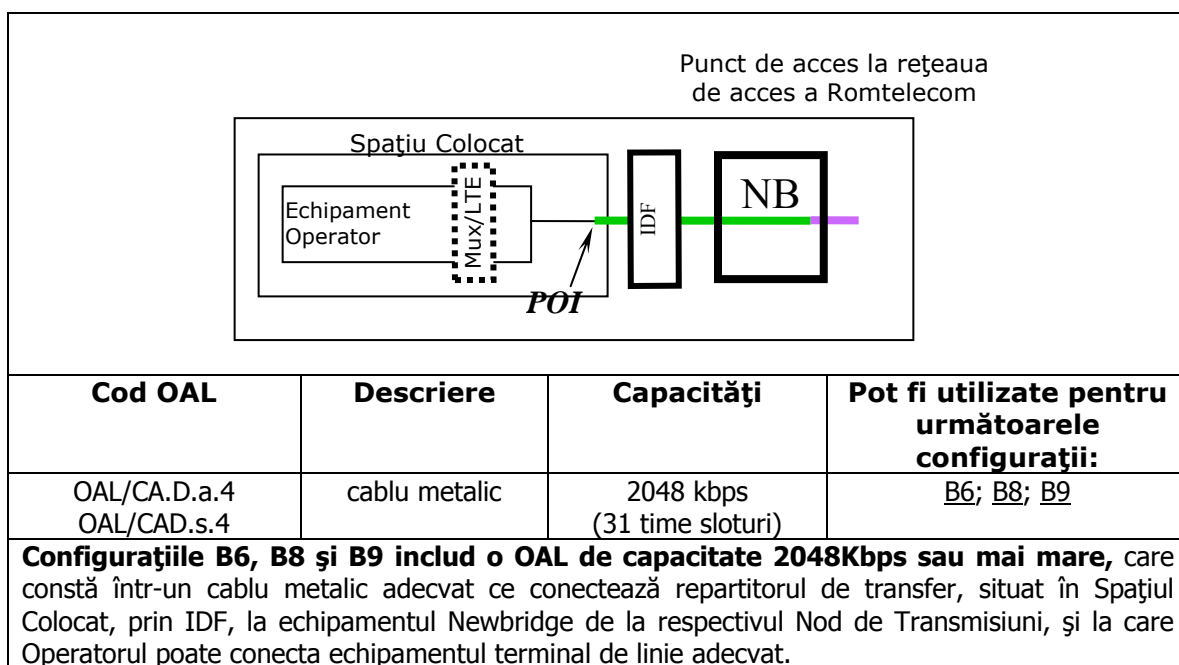


Figura 15

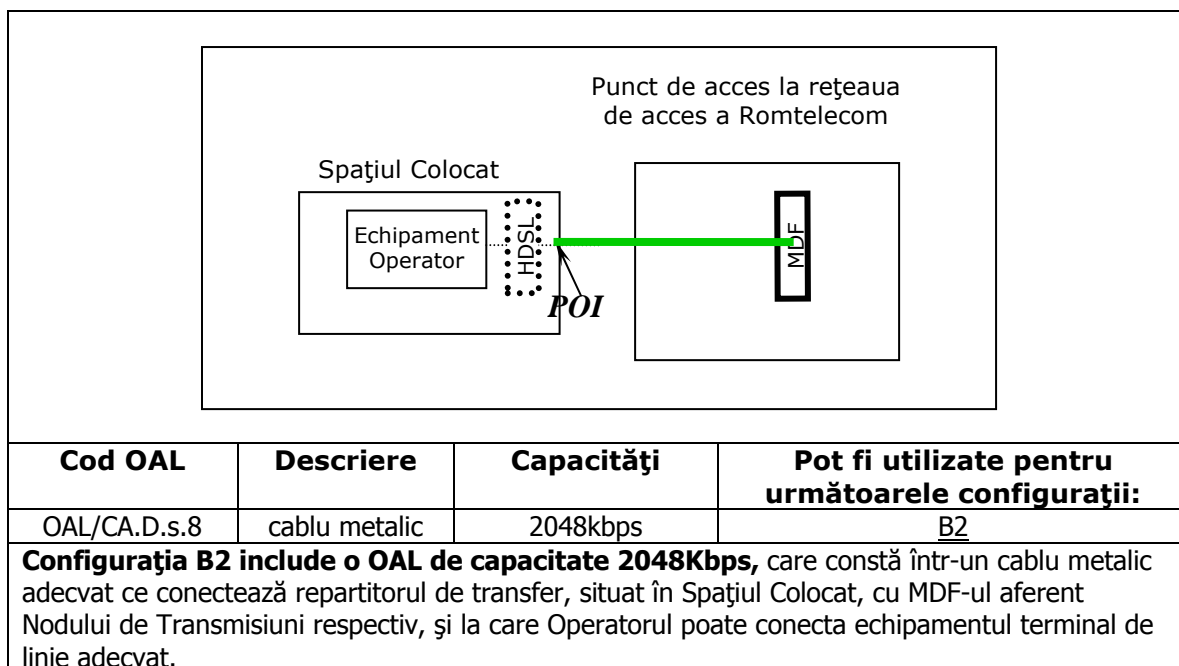


Figura 16

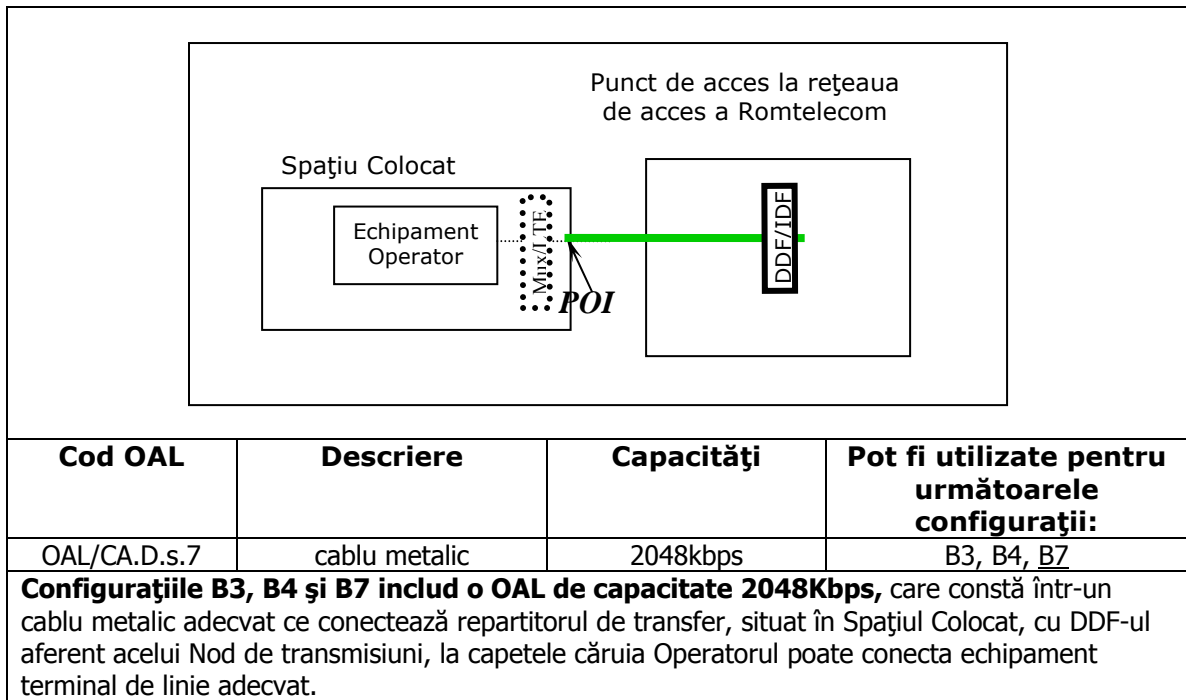


Figura 17

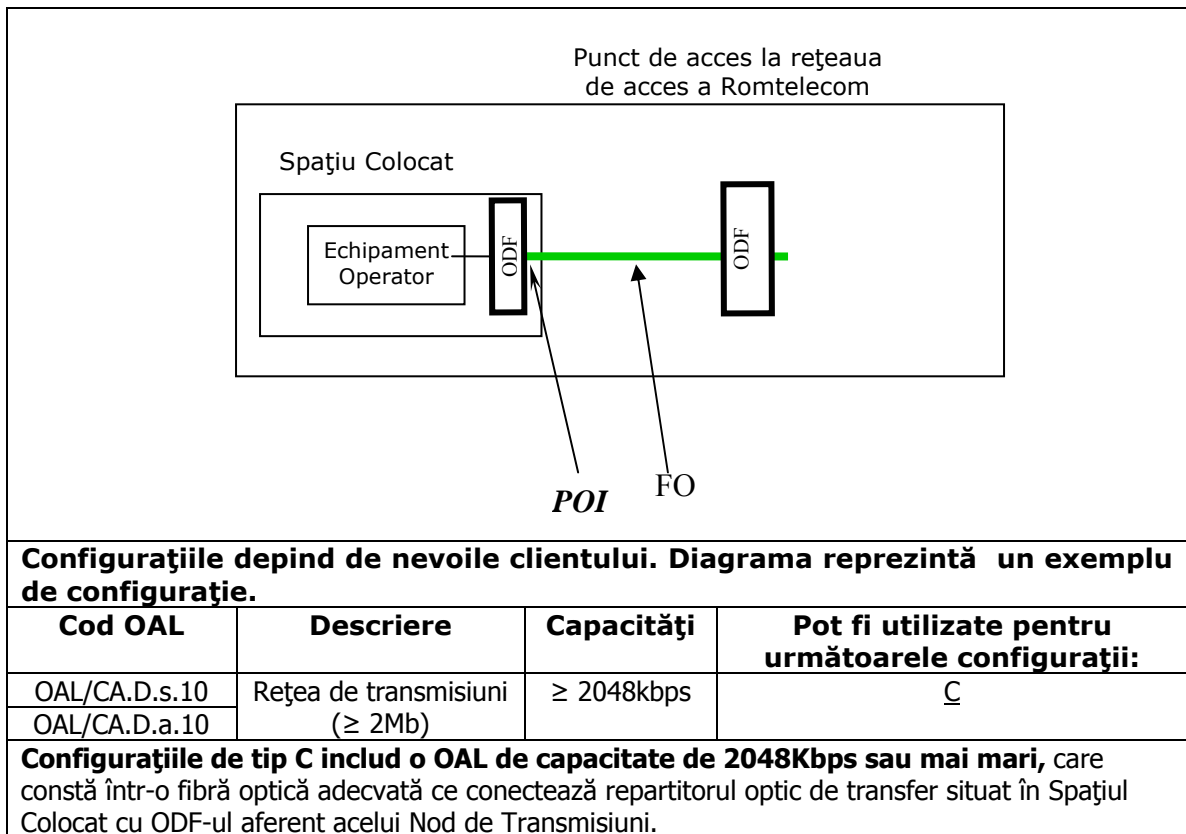


Figura 18

51. La anexa B, apendicele D, capitolul „Diagrame pentru servicii”, secțiunea „Legături ale rețelei de transmisiuni” va avea următorul cuprins:

„2. Legături ale rețelei de transmisiuni

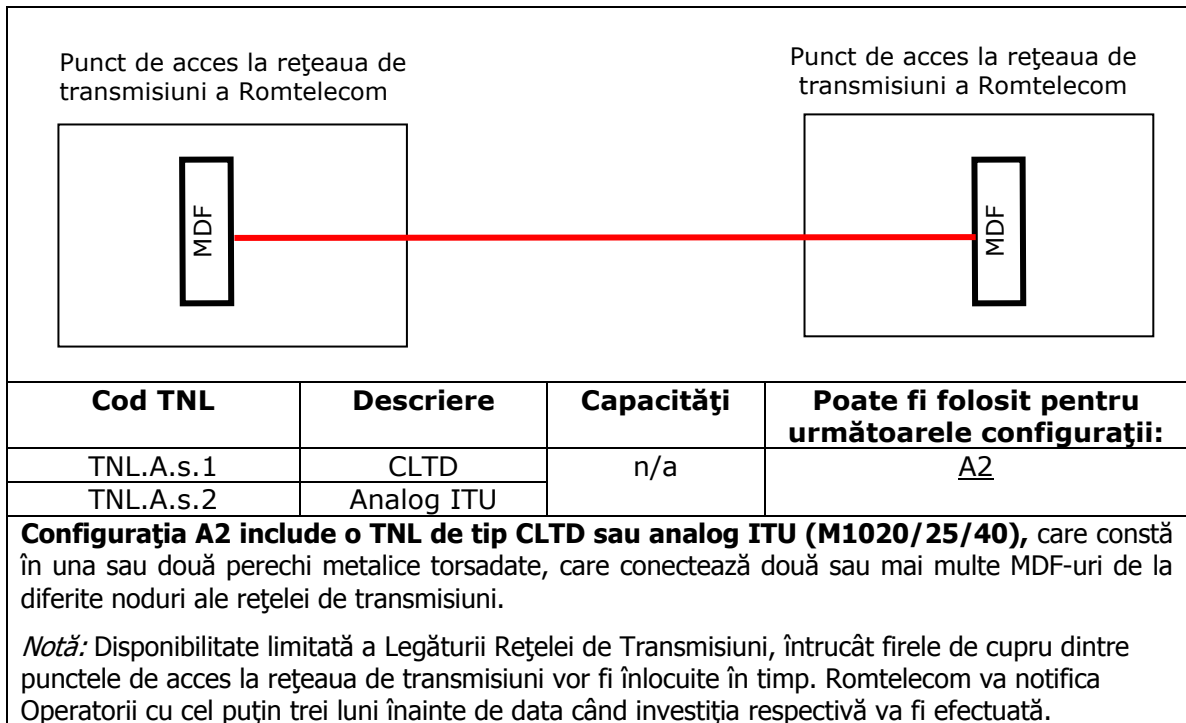


Figura 19

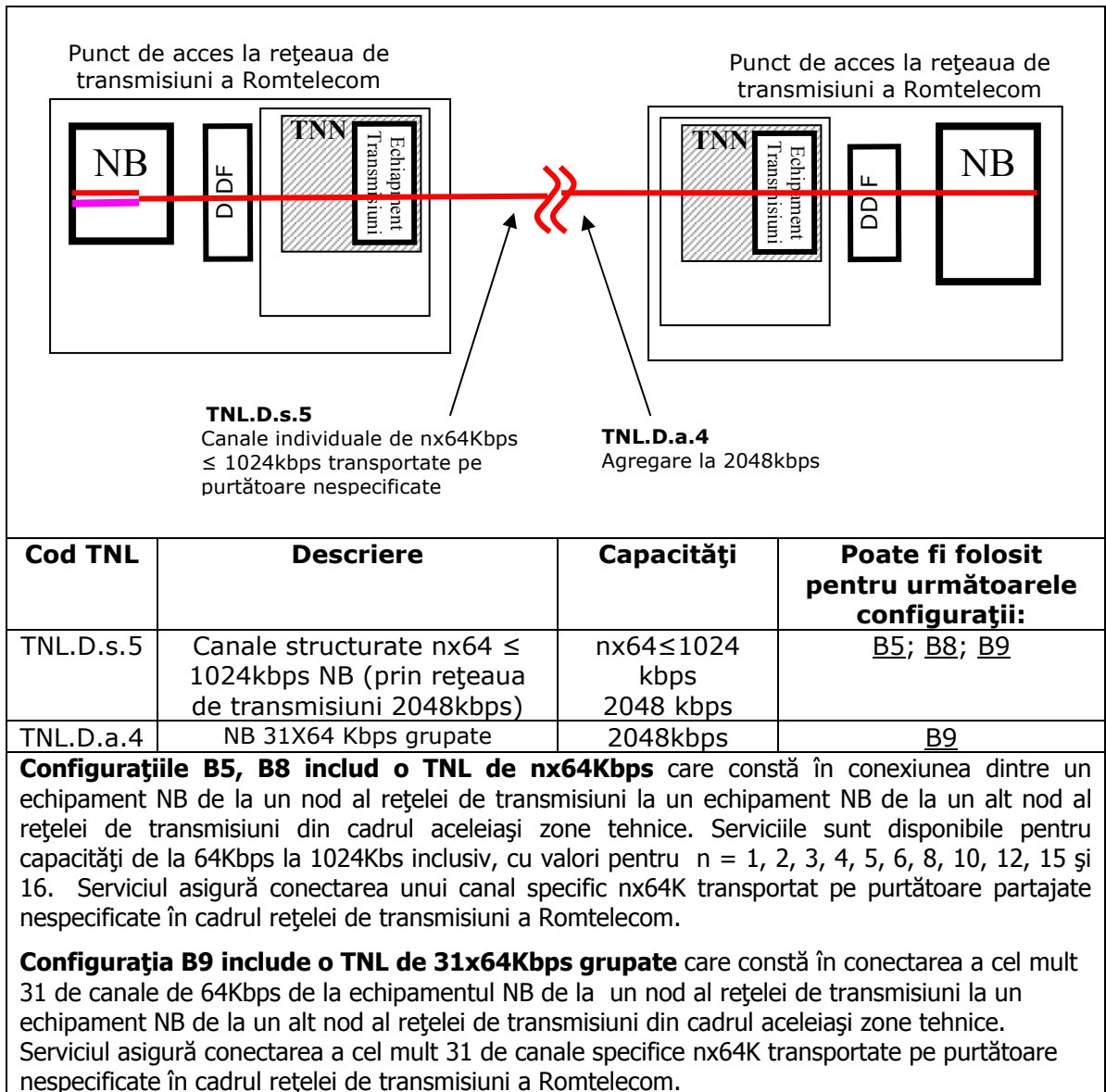
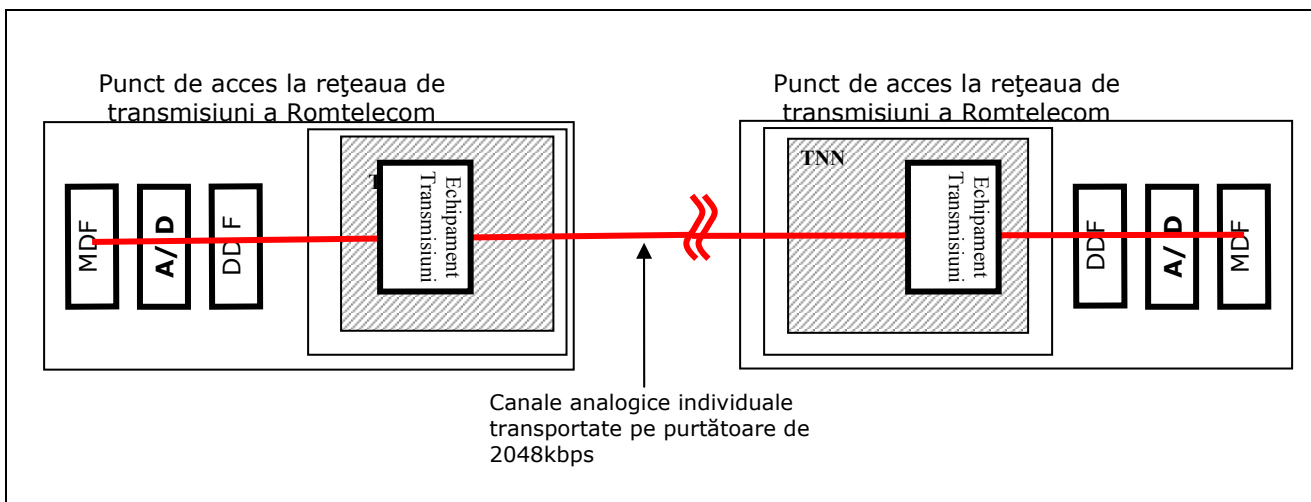


Figura 20



Cod TNL	Descriere	Capacități	Poate fi folosit pentru următoarele configurații:
II.D.s.6	A/D – rețea de transmisiuni 2048kbps – A/D	2048kbps	A3

Configurația A3 include o TNL de tip M.1020/25/40 care constă într-o conexiune de la un MDF de la un nod al rețelei de transmisiuni la un MDF de la un alt nod al rețelei de transmisiuni din cadrul aceleiași zone tehnice. Serviciul include conexiunea la un OAL de la un nod al rețelei de transmisiuni și la o EUAL la un MDF de la cel de-al doilea nod al rețelei de transmisiuni.

Figura 21

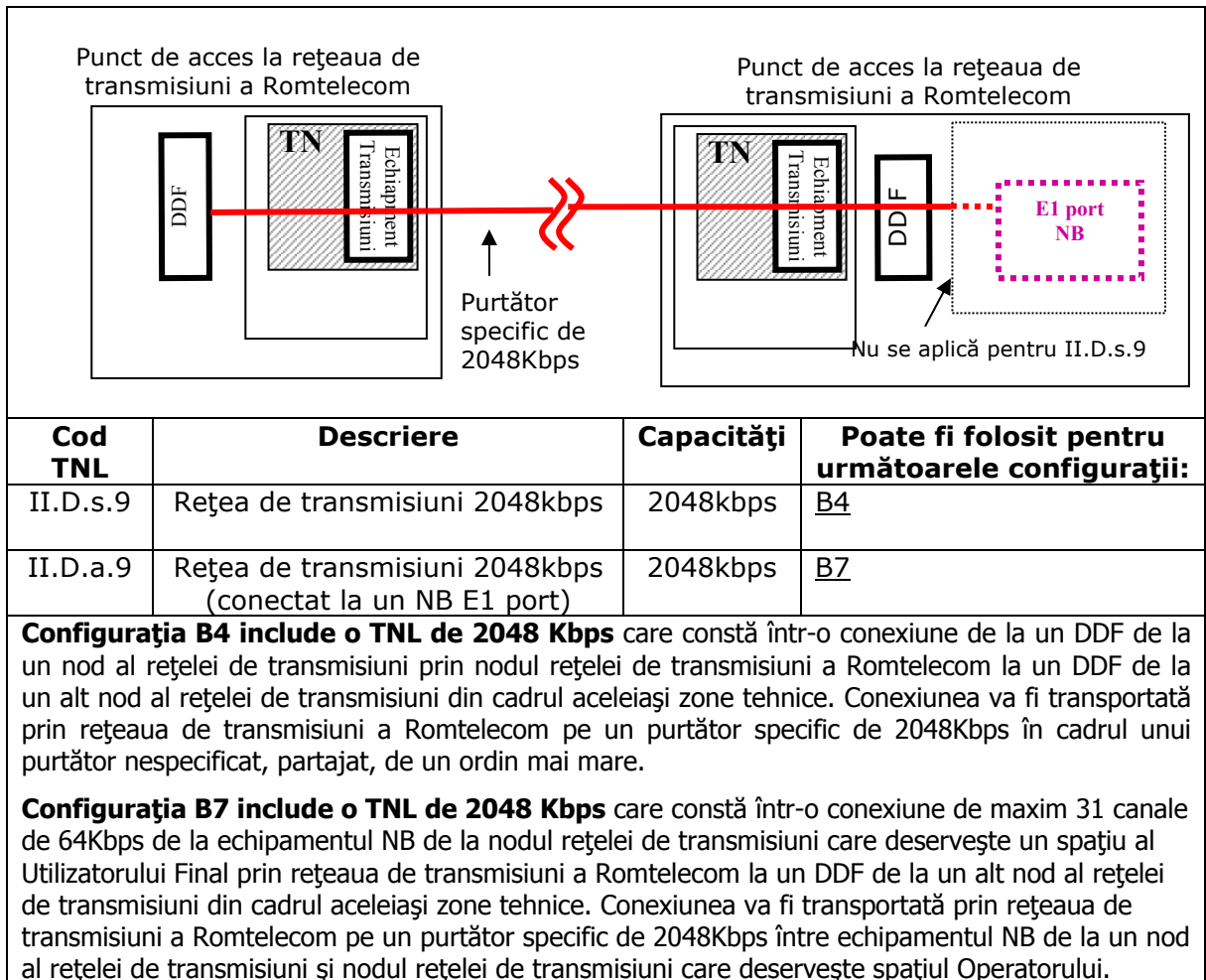


Figura 22

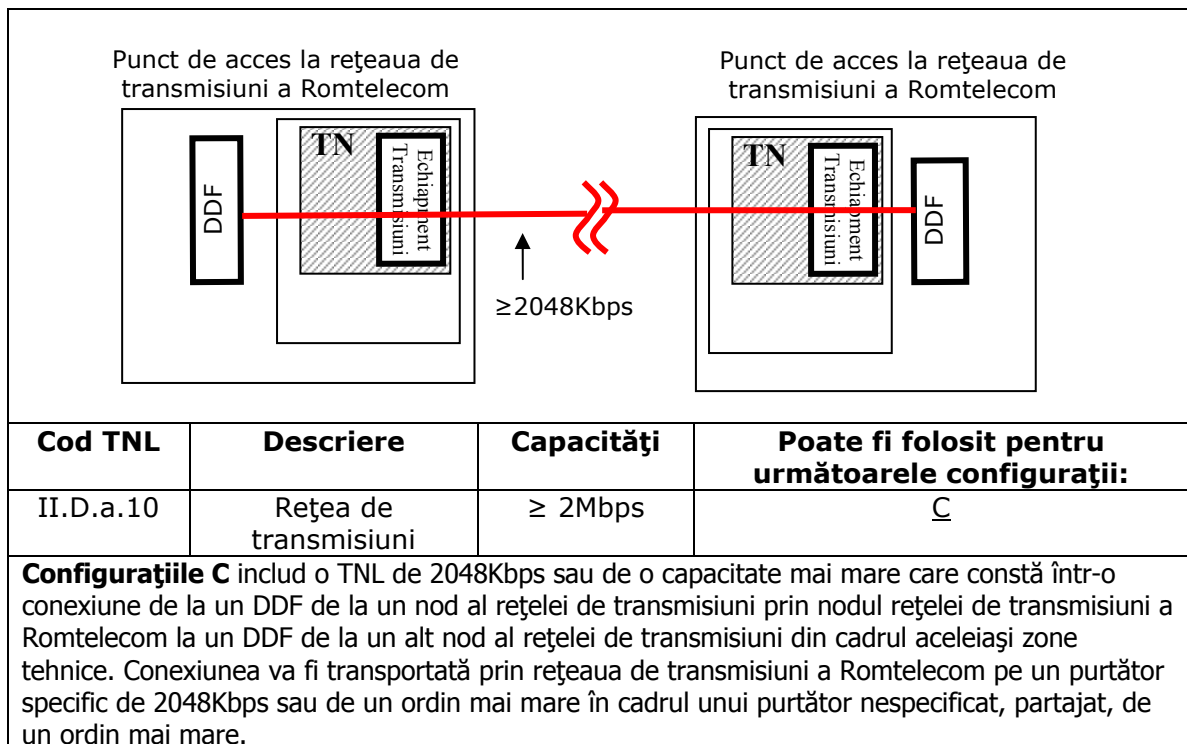


Figura 23

52. La anexa B, appendicele D, capitolul „Diagrame pentru servicii”, secțiunea „Legături de acces la Utilizatorul Final” va avea următorul cuprins:

„3. Legături de acces la Utilizatorul Final

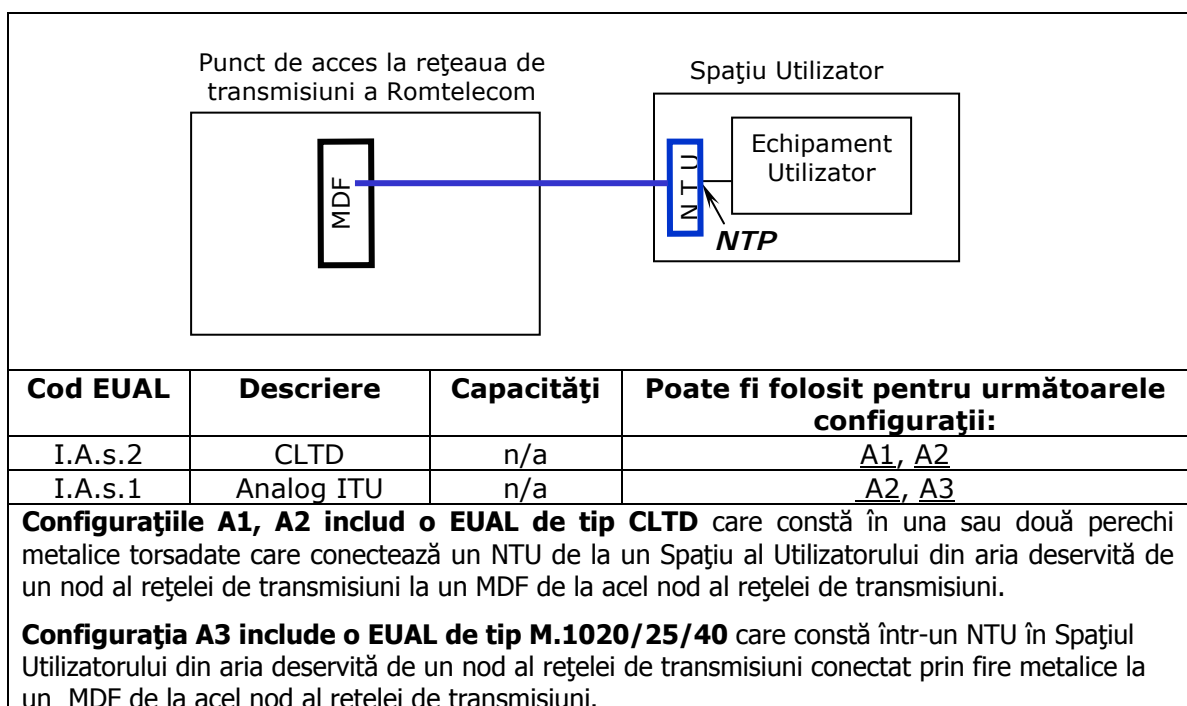


Figura 24

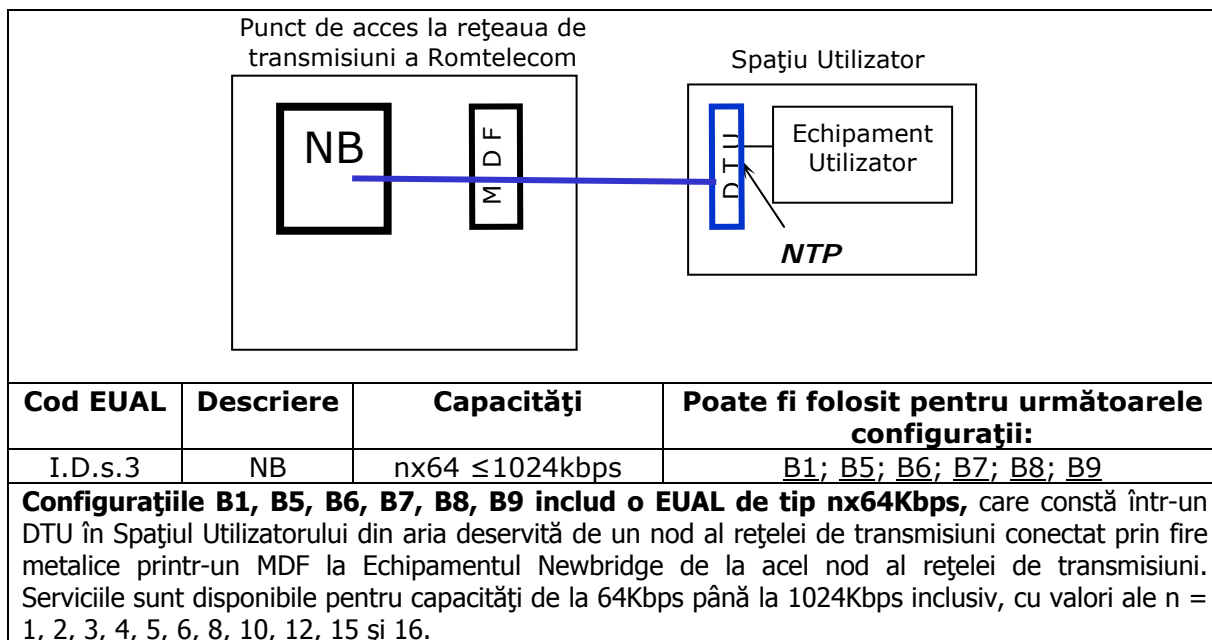


Figura 25

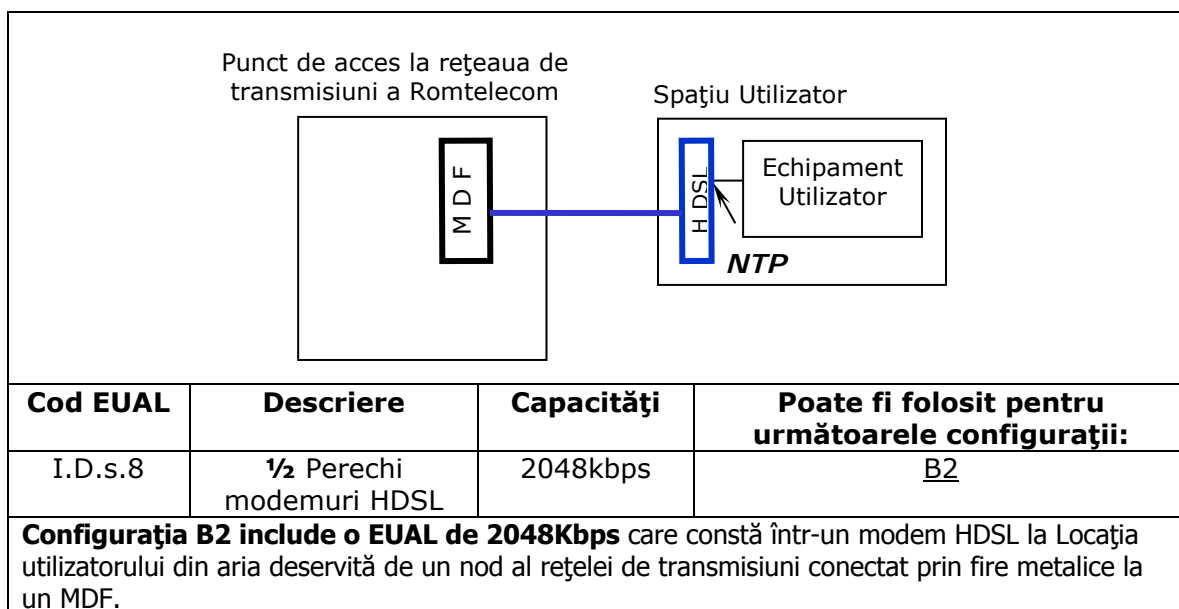


Figura 26

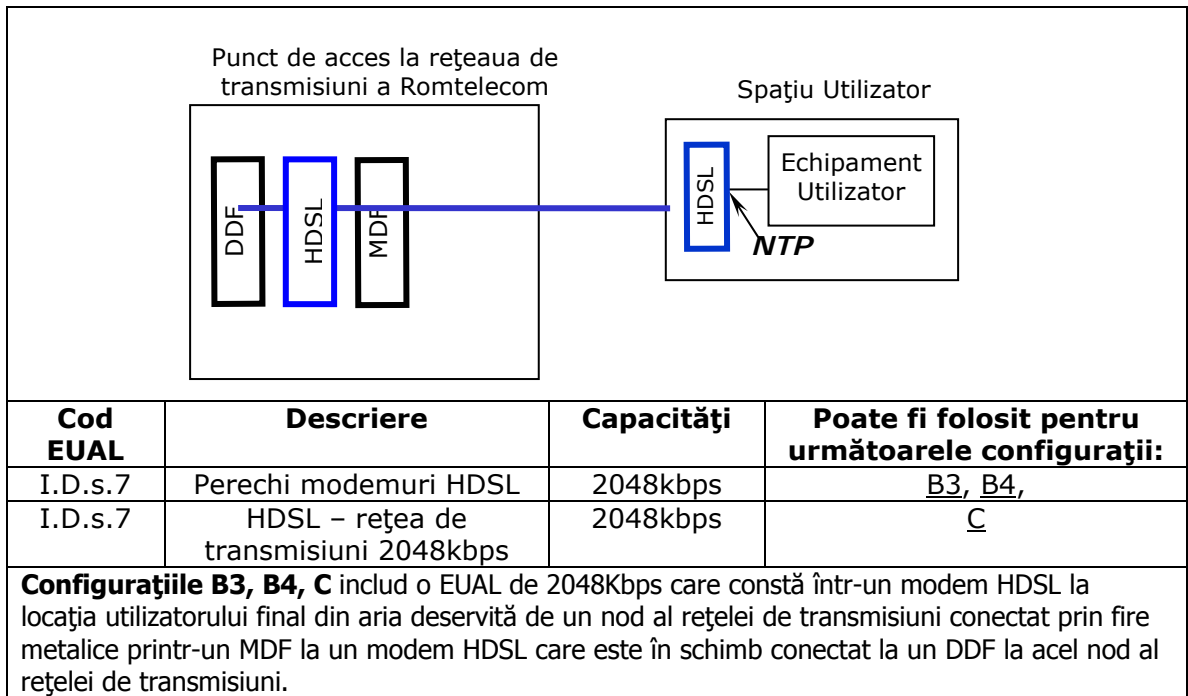


Figura 27

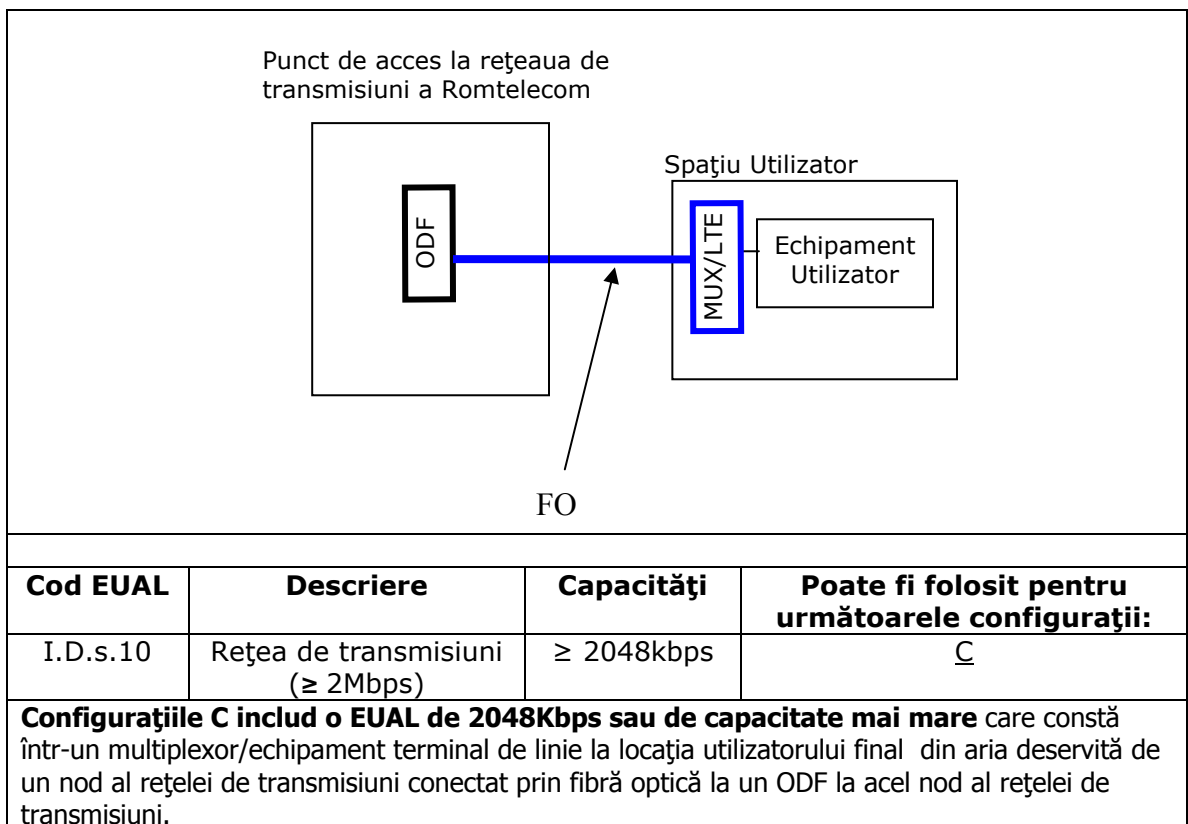


Figura 28

53. La anexa B, apendicele D, capitolul „Diagrame pentru servicii”, după secțiunea „Legături de acces la Utilizatorul Final” se introduce o nouă secțiune cu următorul cuprins:

„4. Port de 2048Kbps NB agregând mai multe nx64Kbps

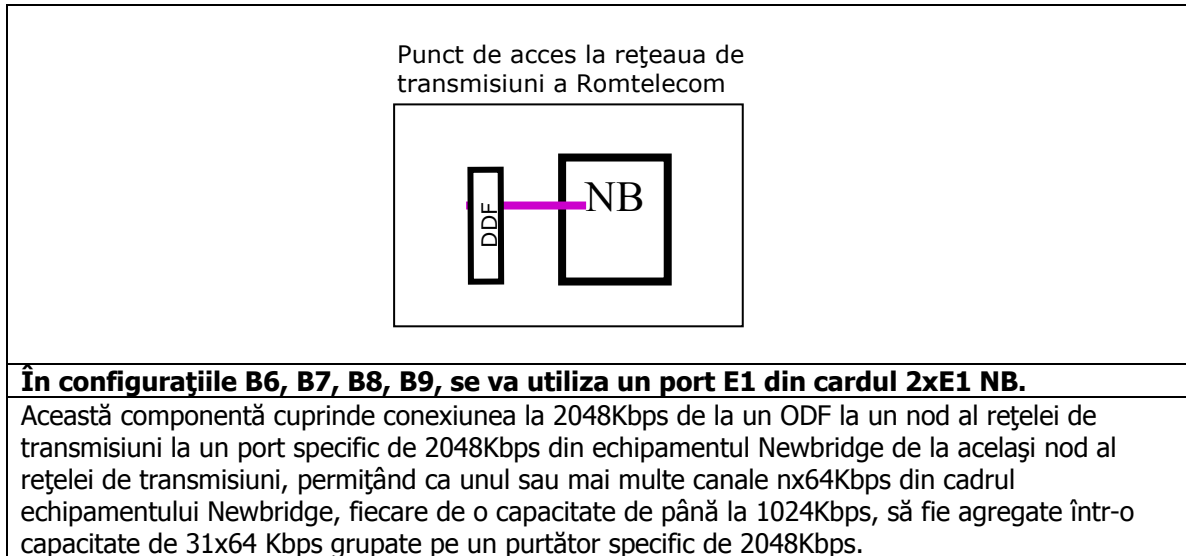
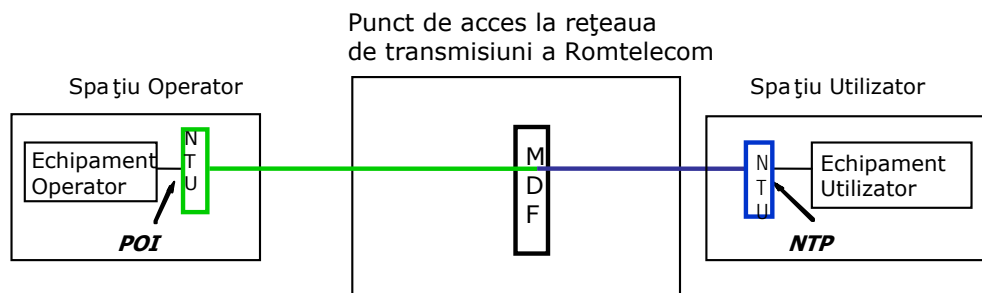


Figura 29”

54. La anexa B, apendicele D, capitolul „Diagrame care ilustrează exemple de configurații posibile” va avea următorul cuprins:

A1 - CLTD sau M.1020/25/40 Distanțe scurte



Opțiune Interc.	Cod OAL	Cod TNL	Cod EUAL	Agregare
/OL	OAL/OL.A.s.1; OAL/OL.A.s.2		EUAL.A.s.2	single
/IP	OAL/IP.A.s.1; OAL/IP.A.s.2	-	EUAL.A.s.2	single
/CA	OAL/CA.s.1.; OAL/CA.A.s.2	-	EUAL.A.s.2	single

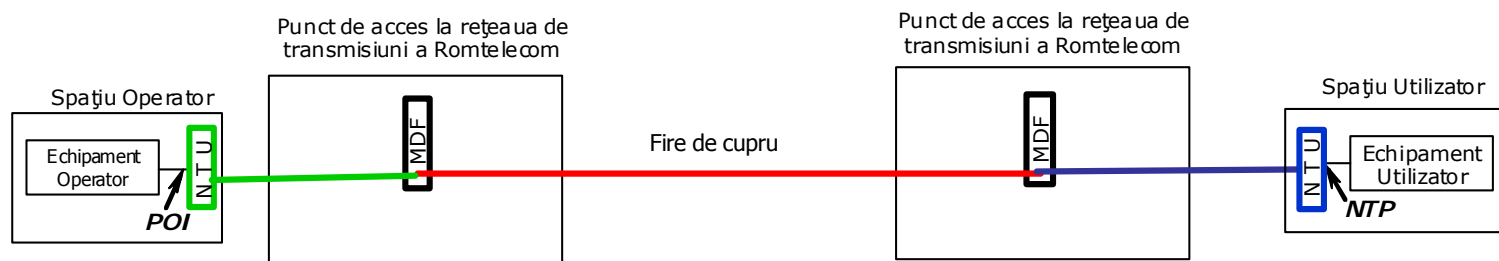
Această configurație va fi furnizată fără nici un echipament activ sau filtre.
 NTU - Network Termination Unit
 (echipament pasiv/cutie terminală)

Distanța dintre spațiul Operatorului și spațiul Utilizatorului final este limitată de calitatea cablurilor metalice respective

Diagrama ilustrează următoarea regulă de configurare:

- o EUAL de tip CLTD sau M1020/25/40 poate fi conectată la o OAL de tip CLTD sau M1020/25/40

A2 – CLTD sau analog ITU (M1020/25/40) – TNL cablu metalic



Opțiune Interc.	Cod OAL	Cod TNL	Cod EUAL	Agregare
/OL	OAL/OL.A.s.2/s1	TNL.A.s.2/s1	EUAL.A.s.2/s1	single
/IP	OAL/IP.A.s.2/s1	TNL.A.s.2/s1	EUAL.A.s.2/s1	single
/CA	OAL/CA.A.s.2/s1	TNL.A.s.2/s1	EUAL.A.s.2/s1	single

Această opțiune va fi furnizată fără nici un echipament activ sau filtre.

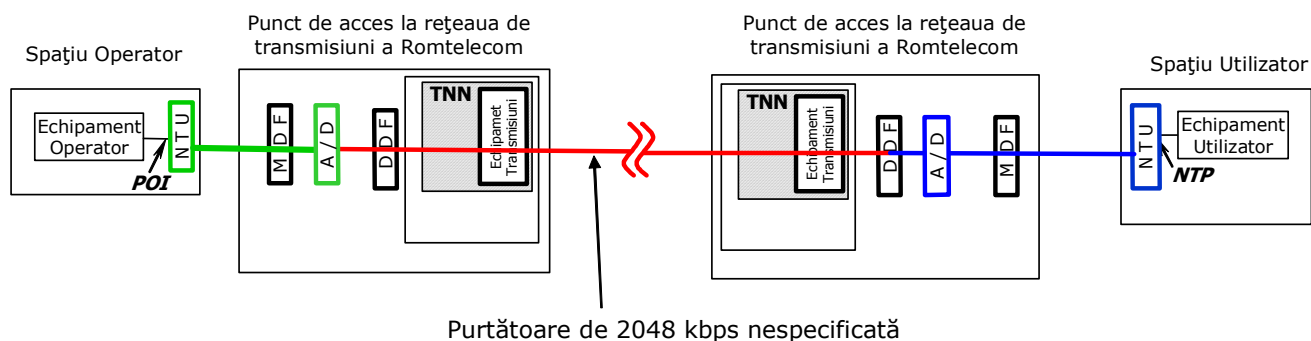
Disponibilitate limitată a Legăturii Rețelei de Transmisiuni, întrucât firele de cupru dintre punctele de acces la rețeaua de transmisiuni vor fi înlocuite în timp. Romtelecom va notifica Operatorii cu cel puțin 3 luni înainte de data când investiția respectivă va fi efectuată.

NTU - Network Termination Unit (echipament pasiv/Cutie Terminală)

Diagrama ilustrează următoarele reguli de configurare:

- o EUAL CLTD poate fi conectată la o TNL CLTD
- o TNL CLTD poate fi conectată la o OAL CLTD

A3 – M1020/25/40 – TNL digital



Opțiune Interc.	Cod OAL	Cod TNL	Cod EUAL	Agregare
/OL	OAL/OL.A.s.1	TNL.D.s.6	EUAL.A.s.1	single
/IP	OAL/IP.A.s.1	TNL.D.s.6	EUAL.A.s.1	single
/CA	OAL/CA.A.s.1	TNL.D.s.6	EUAL.A.s.1	single

NOTĂ:
 Convertoarele A/D sunt perechi

- Diagrama ilustrează următoarele reguli de configurare:
- o EUAL M.1020/25/40 poate fi conectată la o TNL M.1020/25/40
 - o TNL M.1020/25/40 poate fi conectată la o OAL M.1020/25/40

B1 - 64Kbps & nx64Kbps = 1024Kbps



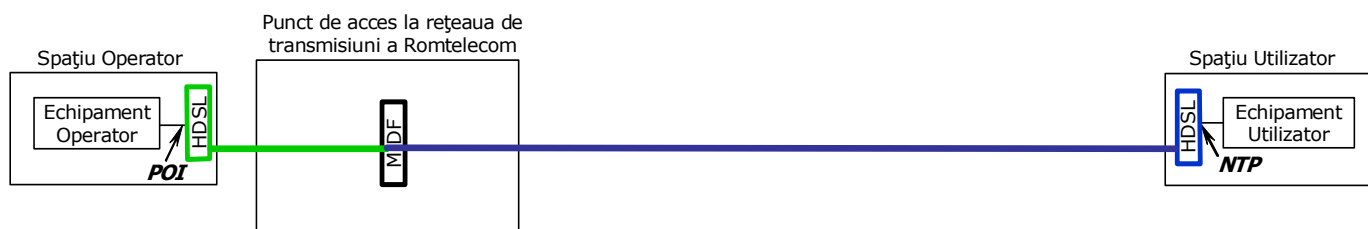
Opțiune Interc.	Cod OAL	Cod TNL	Cod EUAL	Agregare
/OL	OAL/OL.D.s.3	-	EUAL.D.s.3	single
/IP	OAL/IP.D.s.3	-	EUAL.D.s.3	single
/CA	OAL/CA.D.s.3	-	EUAL.D.s.3	single

NOTĂ: disponibilitate limitată de echipamentul Newbridge

Diagrama ilustrează următoarea regulă de configurare:

- o EUAL nx64 Kbps poate fi conectată la o OAL nx64 Kbps, unde 'n' are aceeași valoare;

B2 – 2048 Kbps distanțe scurte



Opțiuni Interc.	Cod OAL	Cod TNL	Cod EUAL	Agregare
/OL	OAL/OL.D.s.8	-	EUAL.D.s.8	single
/IP	OAL/IP.D.s.8	-	EUAL.D.s.8	Single
/CA	OAL/CA.D.s.8	-	EUAL.D.s.8	single

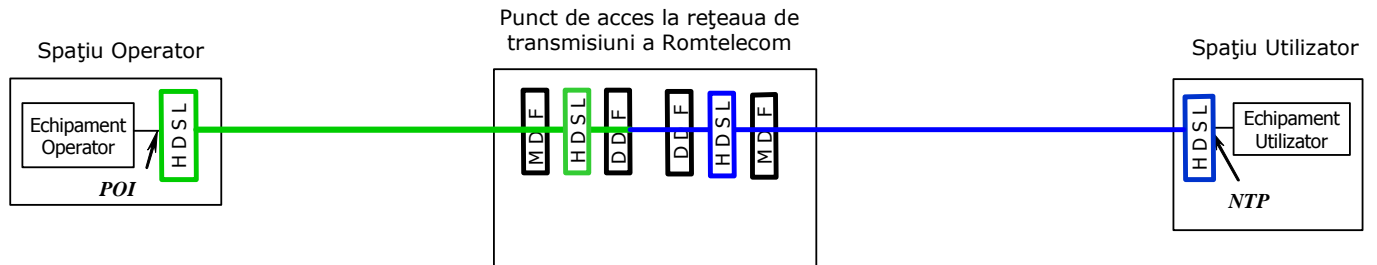
NOTĂ:

Managementul on-line nu este disponibil pentru acest serviciu. Termenul maxim de reparație pentru acest serviciu poate să difere de termenul maxim de reparare prevăzut la Pct. 4.1 din Anexa B.

Diagrama ilustrează următoarea regulă de configurare:

- o EUAL 2048 Kbps poate fi conectată la o OAL de 2048 Kbps;

B3 - 2048Kbps Distanțe scurte



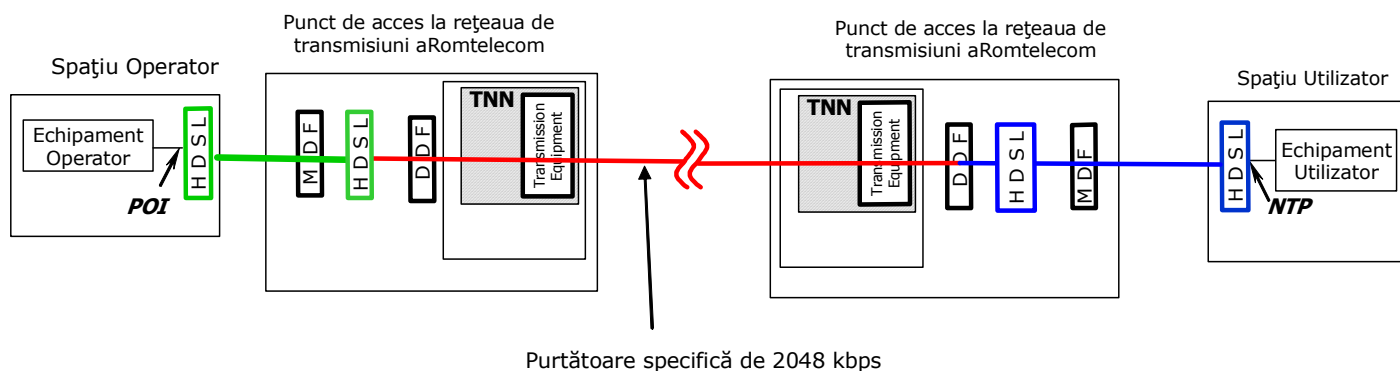
Opțiune Interc.	Cod OAL	Cod TNL	Cod EUAL	Agregare
/OL	OAL/OL.D.s.7	-	EUAL.D.s.7	single
/IP	OAL/IP.D.s.7	-	EUAL.D.s.7	single
/CA	OAL/CA.D.s.7	-	EUAL.D.s.7	-

Distanțele dintre Spațiul Operatorului și primul Punct de acces la rețeaua de transmisiuni și dintre al doilea Punct de Acces la rețeaua de transmisiuni și Spațiul Utilizatorului Final sunt limitate de calitatea cablurilor metalice respective

Diagrama ilustrează următoarea regulă de configurare:

- o EUAL 2048 Kbps poate fi conectată la o OAL de 2048 Kbps;

B4 – 2048 Kbps

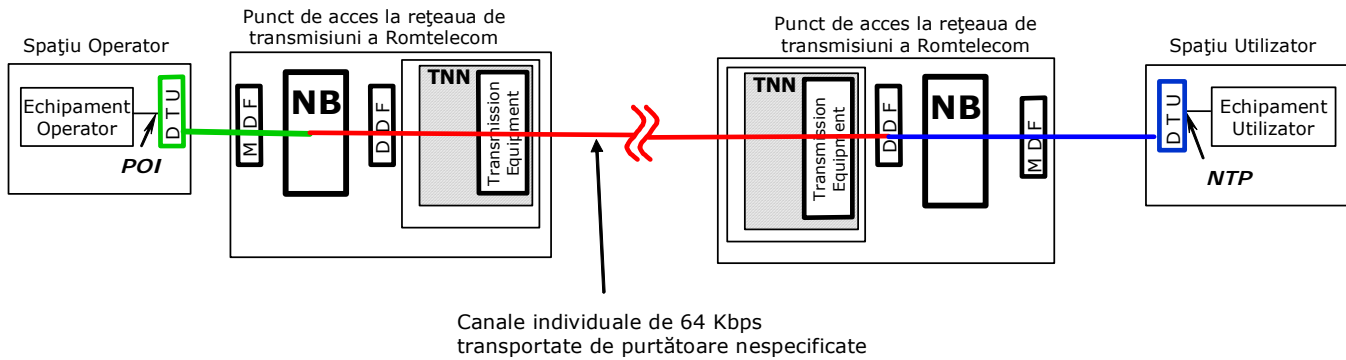


Opțiune Interc.	Cod OAL	Cod TNL	Cod EUAL	Agregare
/OL	OAL/OL.D.s.7	TNL.D.s.9	EUAL.D.s.7	single
/IP	OAL/IP.D.s.7	TNL.D.s.9	EUAL.D.s.7	single
/CA	OAL/CA.D.s.7	-	EUAL.D.s.7	-

Distanțele dintre Spațiul Operatorului și primul Punct de acces la rețeaua de transmisiuni și dintre al doilea Punct de Acces la rețeaua de transmisiuni și Spațiul Utilizatorului Final sunt limitate de calitatea cablurilor metalice respective

- Diagramele ilustrează următoarele reguli de configurare:
- o EUAL 2048Kbps poate fi conectată la o TNL 2048 Kbps
 - o TNL 2048Kbps poate fi conectată la o EUAL 2048 Kbps

B5 – 64 Kbps & nx64 Kbps = 1024kbps



Opțiune Interc.	Cod OAL	Cod TNL	Cod EUAL	Agregare
/OL	OAL/OL.D.s.3	TNL.D.s.5	EUAL.D.s.3	single
/IP	OAL/IP.D.s.3	TNL.D.s.5	EUAL.D.s.3	single
/CA	OAL/CA.D.s.3	TNL.D.s.5	EUAL.D.s.3	single

Diagramele ilustrează următoarele reguli de configurare:

- o EUAL nx64 Kbps poate fi conectată la o TNL nx64 Kbps, unde 'n' are aceeași valoare;
- o TNL nx64 Kbps poate fi conectată la o OAL nx64 Kbps, unde 'n' are aceeași valoare;

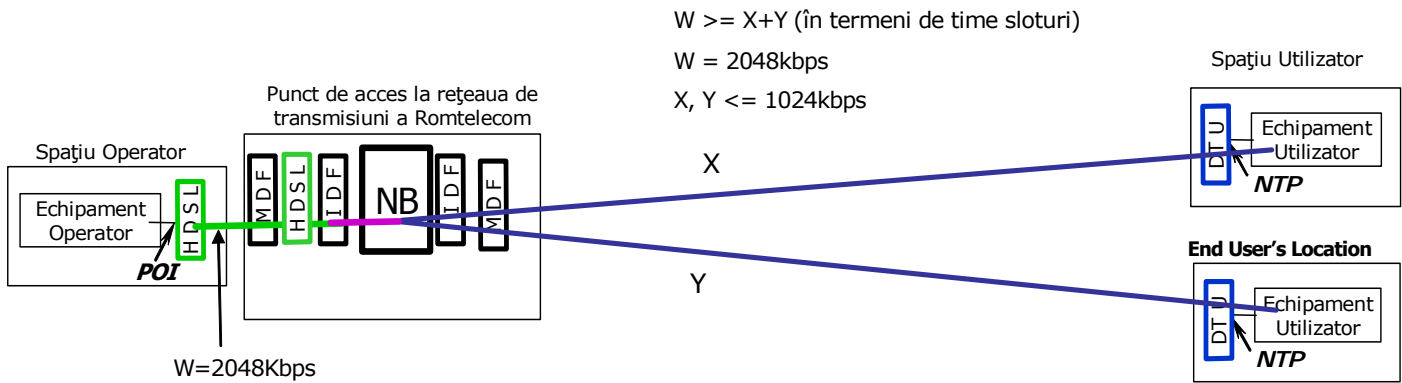
NOTE:

- disponibilitate limitată de echipamentul Newbridge;
- agregarea este disponibilă numai pentru 2048 Kbps

Diagrama ilustrează următoarele reguli de configurare:

- o EUAL nx64 Kbps poate fi conectată la o TNL nx64 Kbps, unde 'n' are aceeași valoare;
- una sau mai multe TNL nx64 Kbps pot fi conectate la o Componentă de Agregare de nx64 Kbps până la 2048 Kbps, când numărul total de canale de 64 Kbps utilizate la TNL nu depășește 31;
- o Componentă de Agregare de nx64 Kbps până la 2048 Kbps poate fi conectată la o OAL de 2048Kbps

B6 - 64 Kbps & nx64 Kbps agregate până la 2048 Kbps



Opțiune Interc.	Cod OAL	Cod TNL	Cod EUAL	Agregare
/OL	OAL/OL.D.a.4	-	EUAL.D.s.3	OAL agregată
/IP	OAL/IP.D.a.4	-	EUAL.D.s.3	OAL agregată
/CA	OAL/CA.D.a.4	-	EUAL.D.s.3	OAL agregată

Diagrama ilustrează următoarele reguli de configurare:

NOTĂ:

- agregarea este disponibilă numai pentru 2048 Kbps

- una sau mai multe EUAL de nx64 Kbps pot fi conectate la o Componentă de agregare de nx64 Kbps până la 2048 Kbps, când numărul total de canale de 64 Kbps utilizate la EUAL nu depășește 31;
- o Componentă de Agregare de nx64 Kbps până la 2048 Kbps poate fi conectată la o OAL de 2048Kbps

Opțiune Interc.	Cod OAL	Cod TNL	Cod EUAL	Agregare
/OL	OAL/OL.D.a.4	II.D.s.5 II.D.a.4	I.D.s.3	Dublă agregare
/IP	OAL/IP.D.a.4	II.D.s.5 II.D.a.4	I.D.s.3	Dublă agregare
/OL	OAL/OL.D.a.4	II.D.s.5 II.D.a.4	I.D.s.3	Dublă agregare

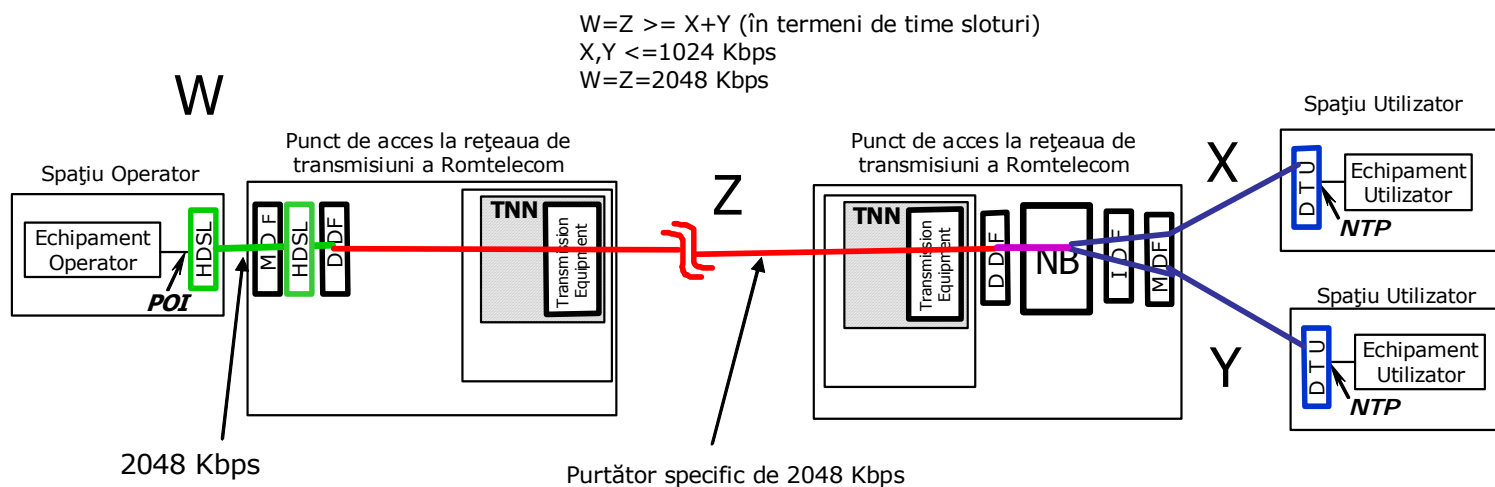
NOTE:

Disponibilitate limitată de echipamentul Newbridge; Agregarea este disponibilă numai pentru 2048 Kbps

Diagrama ilustrează următoarele reguli de configurare:

- una sau mai multe EUAL nx64 Kbps pot fi conectate la o TNL 31x64 Kbps grupată, când numărul total de canale de 64 Kbps utilizate la EUAL nu depășește 31;
- una sau mai multe TNL de 31x64 Kbps grupate pot fi conectate la o Componentă de Agregare de nx64 Kbps până la 2048 Kbps, când numărul total de canale de 64 Kbps utilizate la TNL nu depășește 31;
- una sau mai multe TNL de nx64 Kbps pot fi conectate la o Componentă de Agregare de nx64 Kbps până la 2048 Kbps, când numărul total de canale de 64 Kbps utilizate la TNL nu depășește 31;
- o Componentă de Agregare de nx64 Kbps până la 2048 Kbps poate fi conectată la o OAL de 2048Kbps
- o EUAL nx64 Kbps poate fi conectată la o TNL nx64 Kbps, unde 'n' are aceeași valoare;

B7 – 64 Kbps & nx64 Kbps agregate până la 2048 Kbps



Opțiune Interc.	Cod OAL	Cod TNL	Cod EUAL	Agregare
/OL	OAL/OL.D.s.7	TNL.D.a.9	EUAL.D.s.3	TNL agregată
/IP	OAL/IP.D.s.7	TNL.D.a.9	EUAL.D.s.3	TNL agregată
/CA	OAL/CA.D.s.7	TNL.D.a.9	EUAL.D.s.3	TNL agregată

NOTĂ:

- agregarea este disponibilă numai pentru 2048 Kbps

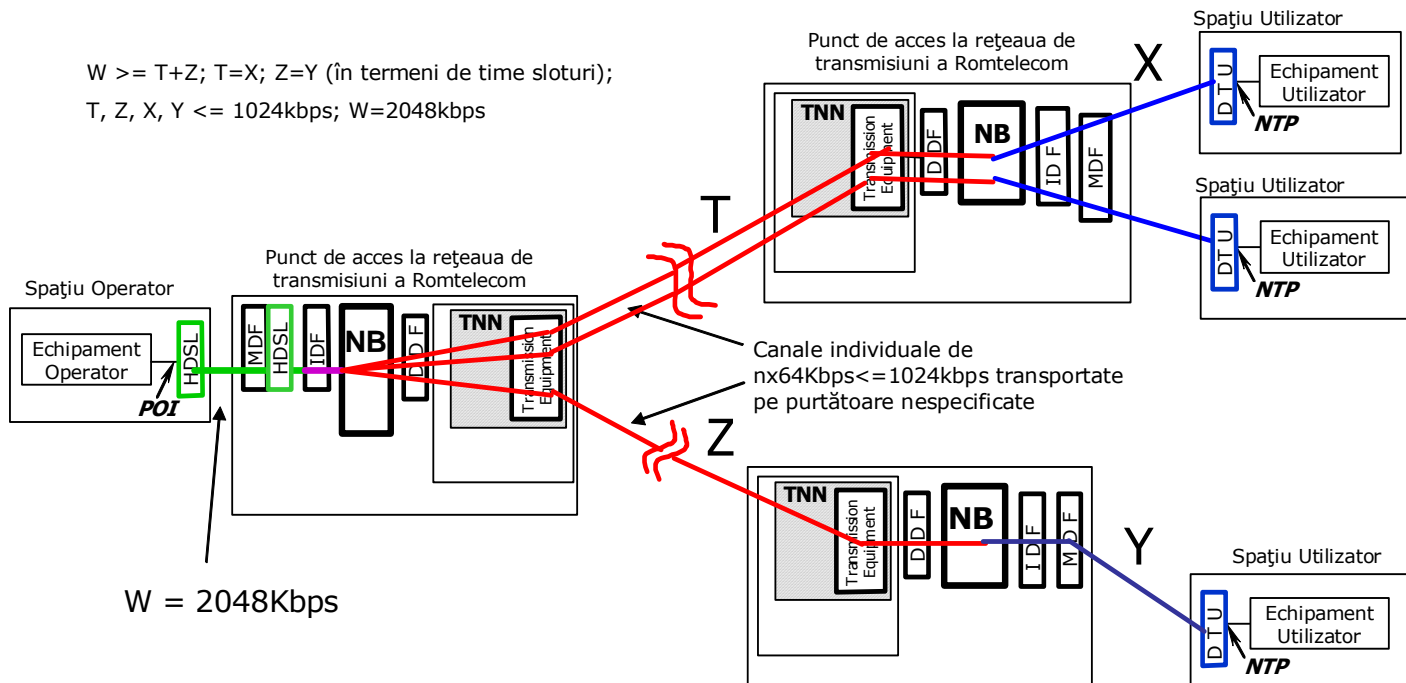
Diagrama ilustrează următoarele reguli de configurare:

- una sau mai multe EUAL nx64 Kbps pot fi conectate la o Componentă de Agregare de nx64 Kbps până la 2048 Kbps, când numărul total de canale de 64 Kbps utilizate la EUAL nu depășește 31;
- o TNL 31x64 Kbps grupată poate fi conectată la o OAL 2048 Kbps

B8 – 64 Kbps & nx64 Kbps agregate până la 2048 Kbps

$W \geq T+Z$; $T=X$; $Z=Y$ (în termeni de time sloturi);

$T, Z, X, Y \leq 1024\text{kbps}$; $W=2048\text{kbps}$



Opțiune Interc.	Cod OAL	Cod TNL	Cod EUAL	Agregare
/OL	OAL/OL.D.a.4	TNL.D.s.5	EUAL.D.s.3	OAL agregată
/IP	OAL/IP.D.a.4	TNL.D.s.5	EUAL.D.s.3	OAL agregată
/OL	OAL/OL.D.a.4	TNL.D.s.5	EUAL.D.s.3	OAL agregată

NOTĂ:

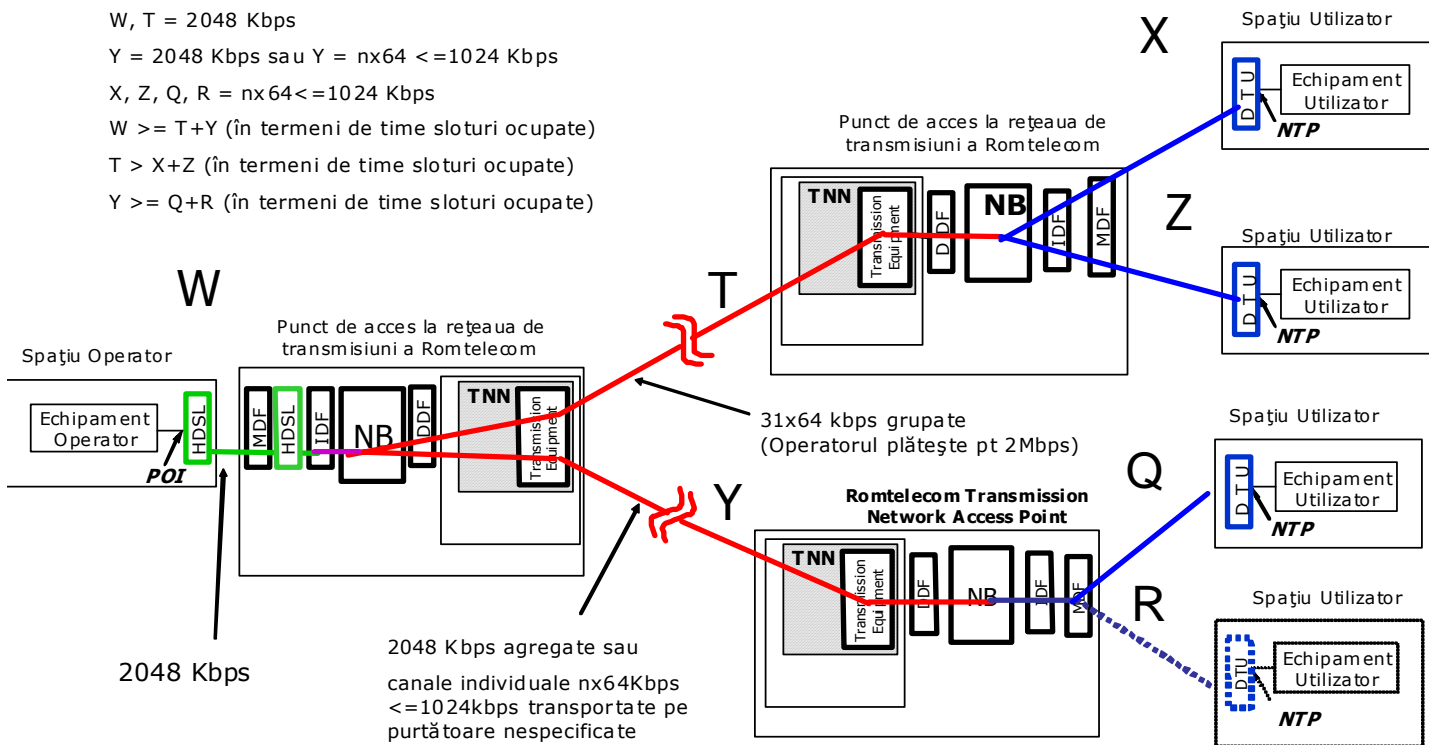
- agregarea este disponibilă numai pentru 2048 Kbps

Diagrama ilustrează următoarele reguli de configurare:

- o EUAL nx64 Kbps poate fi conectată la o TNL nx64 Kbps, unde 'n' are aceeași valoare;
- una sau mai multe TNL nx64 Kbps pot fi conectate la o Componentă de Agregare de nx64 Kbps până la 2048 Kbps, când numărul total de canale de 64 Kbps utilizate la TNL nu depășește 31;
- o Componentă de Agregare de nx64 Kbps până la 2048 Kbps poate fi conectată la o OAL de 2048Kbps

B9 – 64 Kbps & nx64 Kbps utilizând TNL grupate de 31x64 Kbps și agregate până la 2048 Kbps

$W, T = 2048 \text{ Kbps}$
 $Y = 2048 \text{ Kbps sau } Y = nx64 \leq 1024 \text{ Kbps}$
 $X, Z, Q, R = nx64 \leq 1024 \text{ Kbps}$
 $W \geq T+Y$ (în termeni de time sloturi ocupate)
 $T > X+Z$ (în termeni de time sloturi ocupate)
 $Y \geq Q+R$ (în termeni de time sloturi ocupate)



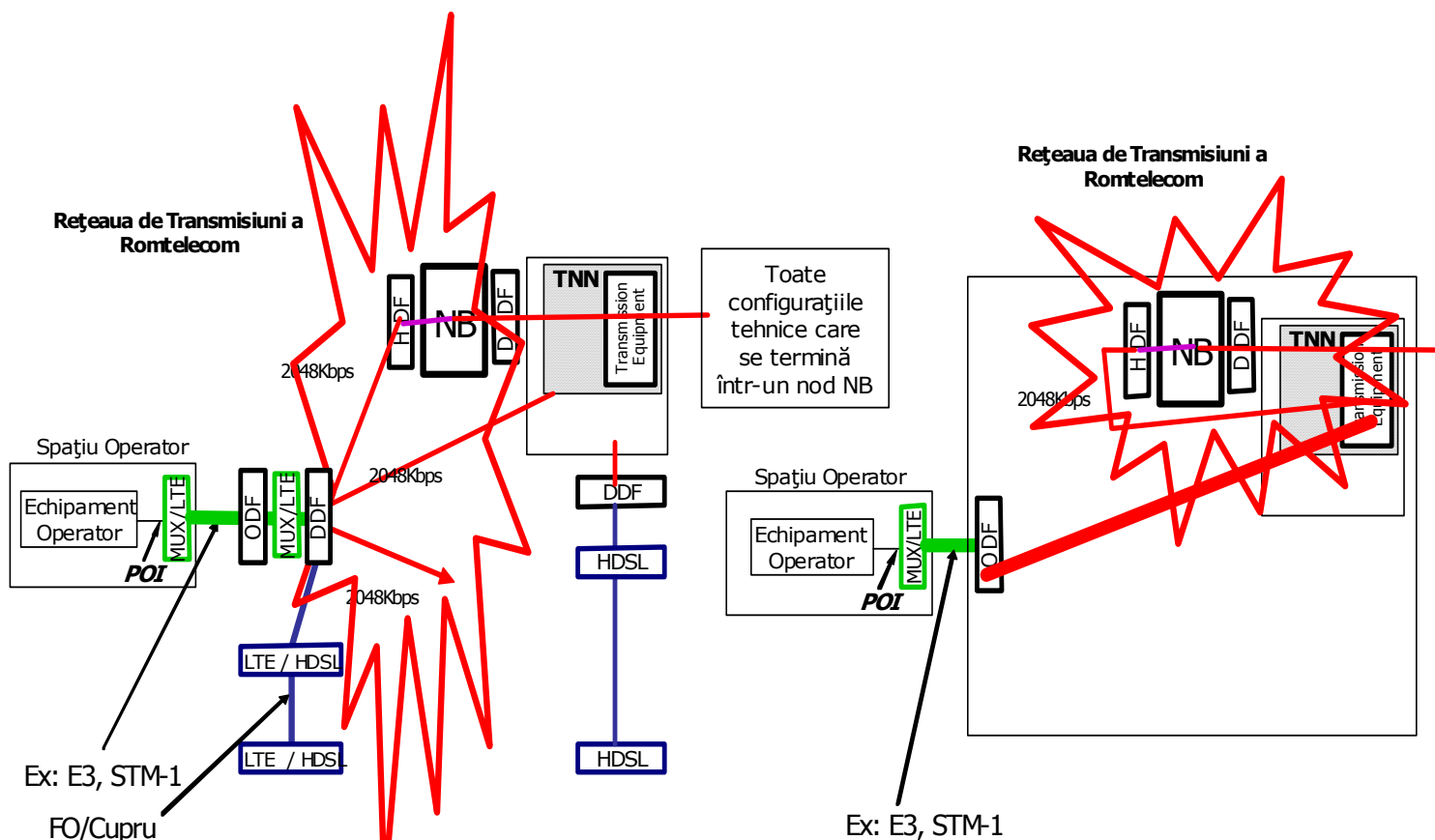
Opțiune Interc.	Cod OAL	Cod TNL	Cod EUAL	Agregare
/OL	OAL/OL.D.a.4	TNL.D.s.5 TNL.D.a.4	EUAL.D.s.3	Dublă agregare
/IP	OAL/IP.D.a.4	TNL.D.s.5 TNL.D.a.4	EUAL.D.s.3	Dublă agregare
/OL	OAL/OL.D.a.4	TNL.D.s.5 TNL.D.a.4	EUAL.D.s.3	Dublă agregare

NOTĂ:
 Agregarea este disponibilă numai pentru 2048 Kbps

Diagrama ilustrează următoarele reguli de configurare:

- una sau mai multe EUAL nx64 Kbps pot fi conectate la o TNL 31x64 Kbps grupată, când numărul total de canale de 64 Kbps utilizate la EUAL nu depășește 31;
- una sau mai multe TNL de 31x64 Kbps grupate pot fi conectate la o Componentă de Agregare de nx64 Kbps până la 2048 Kbps, când numărul total de canale de 64 Kbps utilizate la TNL nu depășește 31;
- una sau mai multe TNL de nx64 Kbps pot fi conectate la o Componentă de Agregare de nx64 Kbps până la 2048 Kbps, când numărul total de canale de 64 Kbps utilizate la TNL nu depășește 31;
- o Componentă de Agregare de nx64 Kbps până la 2048 Kbps poate fi conectată la o OAL de 2048Kbps
- o EUAL nx64 Kbps poate fi conectată la o TNL nx64 Kbps, unde 'n' are aceeași valoare;

C - OAL, EUAL și TNL de capacități mai mari sau egale cu 2048 Kbps



Opțiune Interc.	Cod OAL	Cod TNL	Cod EUAL	Agregare
/OL	OAL/OL.D.a/s.10	TNL.D.a.10	EUAL.D.s.10	
/IP	OAL/IP.D.a/s.10	TNL.D.a.10	EUAL.D.s.10	
/OL	OAL/CA.D.a/s.10	TNL.D.a.10	EUAL.D.s.10	

Configurațiile depind de nevoile specifice ale clienților. Diagrama ilustrează câteva exemple de configurații posibile.

Diagrama ilustrează următoarele reguli de configurare:

- o EUAL ≥ 2048 Kbps poate fi conectată la o OAL ≥ 2048 Kbps
- o EUAL ≥ 2048 Kbps poate fi conectată la o TNL ≥ 2048 Kbps
- o TNL ≥ 2048 Kbps poate fi conectată la o OAL ≥ 2048 Kbps

55. La anexa C, capitolul I, punctul 4.1 al secțiunii 4 se elimină.

56. La anexa C, capitolul I, punctul 4.7 al secțiunii 4 va avea următorul cuprins:

„4.7 Tariful de Acces de la Posturile Publice, prezentat în Lista de Tarife, se aplică pentru toate Apelurile către numerele 0800 ale Operatorului, originare de la Posturi Publice.”

57. În cuprinsul capitolului I al anexei C, sintagma „numărul 0800 al Operatorului” se înlocuiește cu sintagma „numărul 0800 al Operatorului sau al unui terț”.

58. La anexa C, capitolul II, secțiunea 4, punctul 4.1 se elimină.

59. La anexa C, capitolul II, punctul 4.7 al secțiunii 4 va avea următorul cuprins:

„4.7 Tariful de Acces de la Posturile Publice, prezentat în Lista de Tarife, se aplică pentru toate Apelurile către numerele 0808 ale Operatorului, originare de la Posturi Publice.”

60. În cuprinsul capitolului II al anexei C, sintagma „numărul 0808 al Operatorului” se înlocuiește cu sintagma „numărul 0808 al Operatorului sau al unui terț”.

61. La anexa D, secțiunea A, punctul 1.3 va avea următorul cuprins:

„1.3 În această Listă de tarife, perioadele “de vârf” și “în afara perioadei de vârf” sunt cele definite în Decizia președintelui ANRC nr.147/2002, cu modificările și completările ulterioare, după cum urmează:

- Perioada de vârf – intervalul orar 08-20 de luni până vineri;
- În afara perioadei de vârf – intervalul orar 20-08 de luni până vineri și intervalul orar 0-24 pentru zilele de sâmbătă, duminică și sărbători legale.”

62. La anexa D, secțiunea B, tabelul de la punctul B2.2 va avea următorul cuprins:

Descriere	În vigoare de la	Perioadă de vârf €cenți/apel		În afara perioadei de vârf €cenți/apel		Note
		Interconectare la nivel regional	Interconectare la nivel local	Interconectare la nivel regional	Interconectare la nivel local	
Apeluri către numărul unic pentru apeluri de urgență 112		0.39	1.09	0.39	1.09	
Apeluri către alte numere telefonice naționale pentru anunțarea urgențelor		2.14		2.14		

63. La anexa D, secțiunea B, după tabelul de la punctul B2.8 se introduce o notă cu următorul cuprins:

Descriere	În vigoare de la	Perioadă de vârf €centi	În afara perioadei de vârf €centi	Note
Tarif de acces telefoane publice - local	1 martie 2004	2,04	1,60	
Tarif de acces telefoane publice – regional	1 martie 2004	3,67	3,38	
Tarif de acces telefoane publice - național	1 martie 2004	4,38	4,03	

„Notă: Acesta reprezintă tariful de originare în cazul originării apelurilor de la telefoanele publice și nu se cumulează cu nici un alt tarif de originare a apelurilor.”

64. La anexa D, secțiunea B, punctul B3.1.1, Tabelul 1 va avea următorul cuprins:

„Tabelul 1

Legătură de Acces la Operator la un punct de interconectare situat în spațiul Operatorului					
În vigoare de la 1 martie 2004					
Capacitate standard 2 fire 4 fire		Tarif de conectare €	Tarif lunar €		Note:
Subsegment	Cod		2 fire	4 fire	Poate fi utilizat pentru compunerea produsului:
CLTD	OAL/OL.A.s.2	59,08	8,37	16,74	A1, A2
M.1040	OAL/OL.A.s.1	36,93	5,42	10,84	A1, A2, A3
M.1020	OAL/OL.A.s.1	59,08	8,37	16,74	A1, A2, A3
M.1025	OAL/OL.A.s.1	59,08	8,37	16,74	A1, A2, A3
64Kbps inclusiv DTU	OAL/OL.D.s.3	147.71	9.84		B1, B5
128Kbps inclusiv DTU	OAL/OL.D.s.3	147.71	15.26		B1, B5
192Kbps inclusiv DTU	OAL/OL.D.s.3	369.27	19.69		B1, B5
256Kbps inclusiv DTU	OAL/OL.D.s.3	369.27	26.58		B1, B5
320Kbps inclusiv DTU	OAL/OL.D.s.3	369.27	29,78		B1, B5
384Kbps inclusiv DTU	OAL/OL.D.s.3	369.27	32.98		B1, B5
512Kbps inclusiv DTU	OAL/OL.D.s.3	369.27	39.38		B1, B5
640Kbps inclusiv DTU	OAL/OL.D.s.3	480,05	46,03		B1, B5
768Kbps inclusiv DTU	OAL/OL.D.s.3	590.83	52.68		B1, B5
960Kbps inclusiv DTU	OAL/OL.D.s.3	590.83	59.57		B1, B5
1024Kbps inclusiv DTU	OAL/OL.D.s.3	590.83	65.97		B1, B5
2048Kbps inclusiv modemuri HDSL în locațiile Operatorului și Romtelecom	OAL/OL.D.s.7	590.83	79.27		B3, B4, B7
	OAL/OL.D.a.4				B6, B8, B9
HDSL în locația Operatorului	OAL/OL.D.s.8	370.00	39,63		B2
Capacități mai mari	OAL/OL.D.a10 OAL/OL.D.s10	Tariful va fi introdus ulterior	Tariful va fi introdus ulterior		C"

65. La anexa D, secțiunea B, punctul B3.1.2, Tabelul 2 va avea următorul cuprins:

„Tabelul 2

Legătură de acces la Operator la un punct de interconectare situat într-un spațiu intermediar					
În vigoare de la 1 martie 2004					
Capacitate standard		Tarif de conectare €	Tarif lunar €		Note: Poate fi utilizat pentru compunerea produsului:
Subsegment	Cod		2 fire	4 fire	
CLTD	OAL/IP.A.s.2	59,08	4,18	8,36	A1, A2
M.1040	OAL/IP.A.s.1	36,93	2,71	5,42	A1, A2, A3
M.1020	OAL/IP.A.s.1	59,08	4,18	8,36	A1, A2, A3
M.1025	OAL/IP.A.s.1	59,08	4,18	8,36	A1, A2, A3
64Kbps inclusiv DTU	OAL/IP.D.s.3	147.71	9.84		B1, B5
128Kbps inclusiv DTU	OAL/IP.D.s.3	147.71	15.26		B1, B5
192Kbps inclusiv DTU	OAL/IP.D.s.3	369.27	19.69		B1, B5
256Kbps inclusiv DTU	OAL/IP.D.s.3	369.27	26.58		B1, B5
320Kbps inclusiv DTU	OAL/IP.D.s.3	369.27	29,78		B1, B5
384Kbps inclusiv DTU	OAL/IP.D.s.3	369.27	32.98		B1, B5
512Kbps inclusiv DTU	OAL/IP.D.s.3	369.27	39.38		B1, B5
640Kbps inclusiv DTU	OAL/IP.D.s.3	480,05	46,03		B1, B5
768Kbps inclusiv DTU	OAL/IP.D.s.3	590.83	48.68		B1, B5
960Kbps inclusiv DTU	OAL/IP.D.s.3	590.83	48.68		B1, B5
1024Kbps inclusiv DTU	OAL/IP.D.s.3	590.83	49.97		B1, B5
2048Kbps inclusiv un modem HDSL numai în spațiul Romtelecom	OAL/IP.D.s.7	370.00	39,63		B3, B4, B7
	OAL/IP.D.a.4				B6, B8, B9
2048Kbps - B2	OAL/IP.D.s.8	100	8,36		B2

Legătură de acces la Operator la un punct de interconectare situat într-un spațiu intermediar					
În vigoare de la 1 martie 2004					
Capacitate standard		Tarif de conectare €	Tarif lunar €		Note: Poate fi utilizat pentru compunerea produsului: C
Subsegment	Cod		2 fire	4 fire	
Capacități mai mari	OAL/IP.D.a10 OAL/IP.D.s10	Tariful va fi introdus ulterior	Tariful va fi introdus ulterior		

Notă:

În cazul legăturii de acces la Operator la un punct de interconectare situat într-un spațiu intermediar pentru capacități $n \times 64 \leq 128$, modemul DTU va fi furnizat de Romtelecom."

66. La anexa D, secțiunea B, punctul B3.1.3, Tabelul 3 va avea următorul cuprins:

„Tabelul 3

Legătură de acces la Operator la un punct de interconectare din spațiul de colocare la un punct de acces la rețeaua de transmisiuni a Romtelecom					
În vigoare de la 1 martie 2004					
Capacități standard		Tarif de conectare €	Tarif lunar pe 1 sau 2 perechi fire metalice €		Note: Poate fi utilizat pentru compunerea produsului:
Subsegment	Cod		2 fire	4 fire	
CLTD	OAL/CA.A.s.2	14,5	0,03	0,06	A1, A2
M.1040	OAL/CA.A.s.1	14,5	0,02	0,04	A1, A2, A3
M.1020	OAL/CA.A.s.1	14,5	0,03	0,06	A1, A2, A3
M.1025	OAL/CA.A.s.1	14,5	0,03	0,06	A1, A2, A3
64Kbps inclusiv DTU	OAL/CA.D.s.3	147.71	4.84		B1, B5
128Kbps inclusiv DTU	OAL/CA.D.s.3	147.71	10.26		B1, B5
192Kbps inclusiv DTU	OAL/CA.D.s.3	369.27	14.69		B1, B5
256Kbps inclusiv DTU	OAL/CA.D.s.3	369.27	21.58		B1, B5
320Kbps inclusiv DTU	OAL/CA.D.s.3	369.27	27.98		B1, B5

Legătură de acces la Operator la un punct de interconectare din spațiul de colocare la un punct de acces la rețeaua de transmisiuni a Romtelecom

În vigoare de la 1 martie 2004

Capacități standard		Tarif de conectare €	Tarif lunar pe 1 sau 2 perechi fire metalice €		Note: Poate fi utilizat pentru compunerea produsului:
Subsegment	Cod		2 fire	4 fire	
384Kbps inclusiv DTU	OAL/CA.D.s.3	369.27	27.98		B1, B5
512Kbps inclusiv DTU	OAL/CA.D.s.3	369.27	34.38		B1, B5
640Kbps inclusiv DTU	OAL/CA.D.s.3	480,05	47.68		B1, B5
768Kbps inclusiv DTU	OAL/CA.D.s.3	590.83	47.68		B1, B5
960Kbps inclusiv DTU	OAL/CA.D.s.3	590.83	54.57		B1, B5
1024Kbps inclusiv DTU	OAL/CA.D.s.3	590.83	60.97		B1, B5
2048Kbps exclusiv orice modem HDSL	OAL/CA.D.s.8 OAL/CA.D.s.7	100	0,06		B2, B3, B4, B6, B7, B8, B9
Capacități mai mari	OAL/CA.D.a10 OAL/CA.D.s10	Tariful va fi introdus ulterior	Tariful va fi introdus ulterior		C

Notă:

În cazul legăturii de acces la Operator la un punct de interconectare din spațiul de colocare la un punct de acces la rețeaua de transmisiuni a Romtelecom pentru capacități $nx64 \leq 128$, modemul DTU va fi furnizat de Romtelecom.”

67. La anexa D, secțiunea B, punctul B3.2, Tabelul 4 va avea următorul cuprins:

„Tabelul 4

Legătură de acces la utilizatorul final					
În vigoare de la 1 martie 2004					
Capacități standard		Tarif de conectare €	Tarif lunar €		Note: Poate fi utilizat pentru compunerea produsului:
Sub- segment	Cod		2 fire	4 fire	
CLTD	EUAL.A.s.2	59,08	8,37	16,74	A1, A2
M.1040	EUAL.A.s.1	36,93	5,42	10,84	A1, A2, A3
M.1020	EUAL.A.s.1	59,08	8,37	16,74	A1, A2, A3
M.1025	EUAL.A.s.1	59,08	8,37	16,74	A1, A2, A3
64Kbps	EUAL.D.s.3	147.71	9.84		B1, B5, B6, B7, B8, B9
128Kbps	EUAL.D.s.3	147.71	15.26		B1, B5, B6, B7, B8, B9
192Kbps	EUAL.D.s.3	369.27	19.69		B1, B5, B6, B7, B8, B9
256Kbps	EUAL.D.s.3	369.27	26.58		B1, B5, B6, B7, B8, B9
320Kbps	EUAL.D.s.3	369.27	29,78		B1, B5, B6, B7, B8, B9
384Kbps	EUAL.D.s.3	369.27	32.98		B1, B5, B6, B7, B8, B9
512Kbps	EUAL.D.s.3	369.27	39.38		B1, B5, B6, B7, B8, B9
640Kbps	EUAL.D.s.3	369,27	46,03		B1, B5, B6, B7, B8, B9
768Kbps	EUAL.D.s.3	590.83	52.68		B1, B5, B6, B7, B8, B9
960Kbps	EUAL.D.s.3	590.83	59.57		B1, B5, B6, B7, B8, B9
1024Kbps	EUAL.D.s.3	590.83	65.97		B1, B5, B6, B7, B8, B9
2048Kbps	EUAL.D.s.7	590.83	79.27		B3, B4
2048Kbps – B2	EUAL.D.s.8	345,83	79.27		B2
Capacități mai mari	EUAL.D.s.10	Tariful va fi introdus ulterior	Tariful va fi introdus ulterior		C”

68. La anexa D, secțiunea B, punctul B3.3, Tabelul 5 va avea următorul cuprins:

“Tabelul 5

Legături ale rețelei de transmisiuni În vigoare de la 1 martie 2004		Tarif lunar								Note: Poate fi utilizat pentru compunerea produsului
		0-50 km		51-100 km		101-150 km		peste 150 km		
		Tarif fix	Tarif pe km	Tarif fix	Tarif pe km	Tarif fix	Tarif pe km	Tarif fix	Tarif pe km	
CLTD	TNL.A.s.2	-	2,46	-	-	-	-	-	-	A2
M.1040	TNL.A.s.1; TNL.D.s.6	-	1,97	66,36	0,64	81,48	0,49	103,32	0,34	A2, A3
M.1020	TNL.A.s.1; TNL.D.s.6	-	2,46	78,68	0,88	108,36	0,59	130,20	0,44	A2, A3
M.1025	TNL.A.s.1; TNL.D.s.6	-	2,46	78,68	0,88	108,36	0,59	130,20	0,44	A2, A3
64Kbps	TNL.D.s.5	-	2.95	93.52	1.08	142.80	0.59	157.92	0.49	B5, B8, B9
128Kbps	TNL.D.s.5	-	4.43	120.68	2.02	224.28	0.98	267.96	0.69	B5, B8, B9
192Kbps	TNL.D.s.5	-	5.91	140.56	3.10	308.00	1.42	366.80	1.03	B5, B8, B9
256Kbps	TNL.D.s.5	-	7.38	167.44	4.03	379.12	1.92	459.76	1.38	B5, B8, B9
320Kbps	TNL.D.s.5	-	8,36	188,3	4,6	432,18	2,16	524,16	1,55	B5, B8, B9
384Kbps	TNL.D.s.5	-	9.35	209.16	5.17	485.24	2.41	588.56	1.72	B5, B8, B9
512Kbps	TNL.D.s.5	-	11.32	260.96	6.10	581.28	2.90	706.44	2.07	B5, B8, B9
640Kbps	TNL.D.s.5	-	13,29	308,98	7,11	685,86	3,34	829,5	2,38	B5, B8, B9
768Kbps	TNL.D.s.5	-	15.26	357.00	8.12	790.44	3.79	952.56	2.70	B5, B8, B9
960Kbps	TNL.D.s.5	-	17.23	401.24	9.21	889.00	4.33	1,073.80	3.10	B5, B8, B9
1024Kbps	TNL.D.s.5	-	19.20	450.52	10.19	987.00	4.82	1,193.64	3.44	B5, B8, B9

31x64Kbps s grupate	TNL.D.a.4	-	22.65	521.92	12.21	1,172.08	5.71	1,415.68	4.08	B9 B7
	TNL.D.a.9									
2048Kbps	TNL.D.s.9	-	22.65	521.92	12.21	1,172.08	5.71	1,415.68	4.08	B4
Capacități mai mari	TNL.D.a.10	Tariful va fi introdus ulterior								C"

69. La anexa D, secțiunea B, punctul B3.4, Tabelul 6 va avea următorul cuprins:

„Tabelul 6

Componentă de agregare cu capacitate de nx64Kbps până la 2048Kbps În vigoare de la 1 martie 2004		
	Tarif de conectare €	Tarif lunar €
Componentă de agregare cu capacitate de nx64Kbps până la 2048Kbps	0 (nu se taxează)	0 (nu se taxează)”

70. La anexa D, secțiunea B, după punctul B3.4 se introduce punctul B3.5 cu următorul cuprins:

„B3.5 Modificarea comenzii

Tabelul 7

Tipul modificării	Tarif
Modificare linie închiriată analogică în linie închiriată digitală	Diferența dintre tarifele de conectare corespunzătoare
Creștere bandă/debit linie închiriată	Diferența dintre tarifele de conectare corespunzătoare
Modificarea unei linii închiriate de la 2 la 4 fire sau invers	20% din tariful de conectare corespunzător tipului liniei închiriate
Descreștere bandă/debit linie închiriată	10% din tariful de conectare corespunzător tipului inițial al liniei închiriate”

71. În tot cuprinsul *ORI*, sintagma „subrepartitor” se înlocuiește cu sintagma „repartitor de transfer”.

Art.IV. – Societatea Comercială „Romtelecom” – S.A. are obligația să completeze *ORI* după cum urmează:

a) la Tabelul 1 din anexa I se vor menționa toate comutatoarele digitale locale din rețeaua publică fixă a S.C. „Romtelecom” – S.A., precizându-se, acolo unde este cazul, restricțiile tehnice și modalitățile alternative de acces la utilizatorii conectați direct la aceste comutatoare;

b) la anexa B, apendicele B, capitolul „Linii închiriate analogice de calitate specială”, se vor introduce specificațiile tehnice (referințele tehnice, interfața de rețea și caracteristicile conexiunii) aferente liniilor închiriate de tip M.1025;

c) la anexa B, apendicele B, capitolul „Linii închiriate digitale”, se vor introduce specificațiile tehnice (referințele tehnice, interfața de rețea și caracteristicile conexiunii) aferente liniilor închiriate digitale de 64 kbit/s și n×64 kbit/s;

d) la anexa B, apendicele C, se vor introduce informațiile prevăzute la art.7 alin.(1) din Decizia președintelui Autorității Naționale de Reglementare în Comunicații nr.1379/2003 privind

interconectarea pentru linii închiriate–segmente terminale cu rețeaua publică de telefonie fixă, cu modificările ulterioare, precum și lista nodurilor cu cerere ridicată, prevăzută la art.III pct.30.

Art.V. – Societatea Comercială „Romtelecom” – S.A. are obligația de a supune aprobării Autorității Naționale de Reglementare în Comunicații, în termen de 30 zile de la data comunicării prezentei decizii, tarifele pentru furnizarea serviciilor de interconectare pentru linii închiriate–segmente terminale de 34.368 kbit/s, 139.264 kbit/s și 155 Mbit/s, în condițiile art.17 alin.(1) din Decizia președintelui Autorității Naționale de Reglementare în Comunicații nr.1379/2003, și de introduce în *ORI* aceste tarife, astfel cum au fost aprobate de către Autoritatea Națională de Reglementare în Comunicații, în termen de 2 zile de la data aprobării.

Art.VI. – În termen de 30 de zile de la data comunicării prezentei decizii, Societatea Comercială „Romtelecom” – S.A. are obligația să transmită Autorității Naționale de Reglementare în Comunicații, atât în format electronic, cât și pe suport de hârtie, și să publice pe pagina sa de Internet *ORI* în conformitate cu prevederile prezentei decizii, într-o formă care să permită identificarea cu ușurință a elementelor actualizate.

Art.VII. – Prezenta decizie se comunică Societății Comerciale „Romtelecom” – S.A.

**PREȘEDINTE,
ION SMEEIANU**

București, 24 noiembrie 2004.
Nr. 1330 / EI.