

În temeiul Deciziei primului-ministru nr.113/2002 privind numirea președintelui Autorității Naționale de Reglementare în Comunicații,

În temeiul prevederilor art.38 alin.(1), (3) și (5), ale art.34 alin.(3) și ale art.46 alin.(1) pct.11 din Ordonanța de urgență a Guvernului nr.79/2002 privind cadrul general de reglementare a comunicațiilor, aprobată, cu modificări și completări, prin Legea nr.591/2002, precum și ale art.8 alin.(1), art.9 alin.(1), art.10, art.11, art.12, art.13 și art.14 din Ordonanța Guvernului nr.34/2002 privind accesul la rețelele publice de comunicații electronice și la infrastructura asociată, precum și interconectarea acestora, aprobată, cu modificări și completări, prin Legea nr.527/2002,

Având în vedere prevederile Deciziei președintelui Autorității Naționale de Reglementare în Comunicații nr.801/EI/2003, prin care Societatea Comercială „Romtelecom” – S.A. a fost desemnată ca având putere semnificativă pe piața furnizării accesului necondiționat, total sau partajat, la bucla locală constituită dintr-o pereche de fire metalice torsadate, în scopul furnizării de servicii de comunicații electronice în bandă largă și de servicii de telefonie destinate publicului la puncte fixe,

## PREȘEDINTELE AUTORITĂȚII NAȚIONALE DE REGLEMENTARE ÎN COMUNICAȚII

emite prezenta:

### DECIZIE PRIVIND PRINCIPIILE ȘI PRECONDIȚIILE OFERTEI DE REFERINȚĂ PENTRU ACCESUL NECONDIȚIONAT LA BUCLA LOCALĂ

#### Capitolul I – Dispoziții generale

**Art.1.** – (1) Societatea Comercială „Romtelecom” – S.A., denumită în continuare *Operatorul*, desemnată ca având putere semnificativă pe piața furnizării accesului necondiționat, total sau partajat, la bucla locală constituită dintr-o pereche de fire metalice torsadate, în scopul furnizării de servicii de comunicații electronice în bandă largă și de servicii de telefonie destinate publicului la puncte fixe, prin Decizia președintelui Autorității Naționale de Reglementare în Comunicații nr.801/EI/2003, are obligația de nediscriminare în ceea ce privește furnizarea accesului necondiționat, total sau partajat, la bucla locală sau subbucla locală constituită dintr-o pereche de fire metalice torsadate, aparținând rețelei publice de telefonie fixă pe care o operează, în scopul furnizării de servicii de comunicații electronice în bandă largă și de servicii de telefonie destinate publicului la puncte fixe, denumit în continuare *acces necondiționat la bucla locală*, altor operatori de rețele publice de comunicații electronice sau furnizori de servicii de comunicații electronice destinate publicului, denumiți în continuare *Beneficiari*, după cum urmează:

a) *Operatorul* are obligația să aplice condiții echivalente de furnizare a *accesului necondiționat la bucla locală* în circumstanțe echivalente tuturor persoanelor care solicită sau care beneficiază deja de *acces necondiționat la bucla locală*;

b) *Operatorul* are obligația să pună la dispoziție terților toate elementele specifice ale rețelei, infrastructura asociată, serviciile și informațiile necesare în vederea realizării *accesului necondiționat la bucla locală*, în aceleași condiții, inclusiv în ceea ce privește calitatea, cu cele oferite pentru propriile servicii sau pentru serviciile furnizate persoanelor din același grup.

(2) *Operatorul* nu poate refuza furnizarea *accesului necondiționat la bucla locală*, cu excepția cazurilor în care aceasta nu este fezabilă din punct de vedere tehnic sau pune în pericol integritatea rețelei *Operatorului*.

(3) Până la data de 9 august 2003, *Operatorul* este obligat să publice, inclusiv pe pagina sa de Internet, și să pună la dispoziția oricărui solicitant o ofertă de referință pentru accesul necondiționat la bucla locală, denumită în continuare *ORA*, care va cuprinde cel puțin setul de servicii de furnizare a *accesului necondiționat la bucla locală* stabilit prin prezenta decizie, împreună cu condițiile, inclusiv referitoare la tarife, în care aceste servicii vor fi oferite *Beneficiarilor*.

(4) *ORA* trebuie să fie suficient de detaliată pentru a permite furnizarea *accesului necondiționat la bucla locală* la toate punctele rețelei unde acest lucru este fezabil din punct de vedere tehnic și pentru a asigura că *Beneficiarii* nu vor trebui să plătească pentru resurse care nu sunt necesare serviciului pe care l-au solicitat.

(5) Dacă *Operatorul* oferă într-un acord de furnizare a *accesului necondiționat la bucla locală* condiții mai favorabile *Beneficiarului* decât cele prevăzute în *ORA*, atunci aceste condiții vor fi oferite tuturor celorlalți *Beneficiari*, pe baze nediscriminatorii.

(6) În cazul în care *Operatorul* intenționează să modifice sau să completeze *ORA*, proiectul modificării sau completării trebuie transmis Autorității Naționale de Reglementare în Comunicații, denumită în continuare *ANRC*, cu cel puțin 30 de zile înainte de data adoptării și publicat pe pagina de Internet a *Operatorului* cu cel puțin 10 zile înainte de data adoptării.

(7) *Operatorul* are obligația să actualizeze *ORA* de fiecare dată când acest lucru este necesar și să publice pe pagina sa de Internet orice modificări sau completări, la data adoptării acestora, într-o formă care să permită identificarea cu ușurință a elementelor actualizate.

(8) *Operatorul* are obligația de a ține evidența contabilă separată, în cadrul contabilității interne de gestiune, pentru activitățile care au legătură cu furnizarea *accesului necondiționat la bucla locală*.

(9) Tarifele prevăzute în *ORA* vor fi fundamentate în funcție de costuri, pe baza unui model de calculație a costurilor sau a altor metode, aprobate de *ANRC*, și vor fi suficient de detaliate pentru a asigura că solicitanții nu vor trebui să plătească pentru resurse care nu sunt necesare serviciului pe care l-au solicitat.

**Art.2.** – În înțelesul prezentei decizii, următorii termeni se definesc astfel:

a) *buclă locală* – circuitul fizic, realizat dintr-o pereche de fire metalice torsadate, dintre punctul terminal al rețelei aflat la punctul de prezență a abonatului sau a utilizatorului final, după caz, și repartitorul principal din rețeaua *Operatorului*;

b) *subbuclă locală* – porțiunea din bucla locală dintre punctul terminal al rețelei aflat la punctul de prezență a abonatului sau a utilizatorului final, după caz, și un repartitor intermediar;

c) *punct de acces* – interfața fizică (repartitorul principal sau repartitorul intermediar) din cadrul rețelei de acces a *Operatorului*, la nivelul căreia poate fi realizat *accesul necondiționat la bucla locală*;

d) *repartitor principal* – repartitorul situat la punctul de acces la bucla locală cel mai îndepărtat de punctul de prezență a abonatului sau a utilizatorului final, după caz, în rețeaua de acces a *Operatorului*;

e) *repartitor intermediar* – repartitorul situat la un punct de acces intermediar, între punctul de prezență a abonatului sau a utilizatorului final, după caz, și repartitorul principal;

f) *subrepartitor* – repartitorul la nivelul căruia echipamentele *Beneficiarului* se conectează la repartitorul principal sau intermediar (prin intermediul cablurilor de legătură interne sau externe);

g) *cabluri de legătură interne* – perechile de fire metalice torsadate care realizează legătura între repartitorul principal sau intermediar, pe de o parte, și camera de cabluri a *Operatorului* sau subrepartitorul situat în spațiul *Operatorului*, după caz, pe de altă parte;

h) *cabluri de legătură externe* – perechile de fire metalice torsadate care realizează legătura între camera de cabluri a *Operatorului*, care deserveste repartitorul principal sau intermediar, și subrepartitorul situat în afara spațiului *Operatorului* (Anexa nr.1);

i) *densitatea spectrală de putere* – puterea medie activă pe unitatea de lungime de bandă; densitatea spectrală de putere se exprimă în dBm/Hz;

j) *masca densității spectrale de putere* – valoarea maximă admisă a densității spectrale de putere în conformitate cu Planul de management al spectrului de frecvență al buclei locale;

k) *clădirea Operatorului* – construcția în care se află repartitorul principal sau repartitorul intermediar al *Operatorului* la care se realizează *accesul necondiționat la bucla locală*;

l) *spațiul Operatorului* – imobilul deținut de *Operator*, în care se includ: clădirea *Operatorului*, alte construcții, precum și terenul neconstruit.

## **Capitolul II – Modalități de furnizare a *accesului necondiționat la bucla locală***

**Art.3.** – *Operatorul* va pune la dispoziție *Beneficiarilor* cel puțin următoarele modalități de furnizare a *accesului necondiționat la bucla locală*, în condițiile prevăzute în prezenta decizie:

- a) acces total la bucla locală;
- b) acces partajat la bucla locală.

**Art.4.** – (1) Prin **accesul total la bucla locală**, *Operatorul* va permite *Beneficiarului* utilizarea exclusivă a buclei locale sau a subbuclei locale, *Beneficiarul* putând stabili în mod independent serviciile de comunicații electronice pe care le va oferi pe bucla sau subbucla locală (Anexa nr.2, figura 1).

(2) În cazul accesului total la bucla locală, managementul tehnic și operațional al echipamentelor active de transmisiune sau pasive aflate la capetele buclei sau subbuclei locale va fi realizat de către *Beneficiar*.

**Art.5.** – (1) Prin **accesul partajat la bucla locală**, *Operatorul* va permite *Beneficiarului* utilizarea acelor frecvențe ale buclei locale sau ale subbuclei locale prin care se furnizează servicii de comunicații electronice în bandă largă, în timp ce *Operatorul* va utiliza frecvențele prin care se furnizează servicii de telefonie destinate publicului la puncte fixe (Anexa nr.2, figura 2).

(2) În cazul accesului partajat la bucla locală, managementul tehnic și operațional al buclei locale sau al subbuclei locale va fi realizat de către *Operator*.

(3) *Beneficiarul* va instala și opera echipamentele necesare furnizării serviciilor de comunicații electronice în bandă largă și va stabili condițiile tehnice și comerciale în care va furniza aceste servicii abonaților.

**Art.6.** – (1) *Operatorul* va furniza *accesul necondiționat la bucla locală* la toate punctele de acces prevăzute la art.10, în măsura în care solicitările sunt rezonabile. Refuzul *Operatorului* trebuie să fie temeinic justificat și va fi comunicat în scris solicitantului și *ANRC*.

(2) În scopul furnizării *accesului necondiționat la bucla locală*, *Operatorul* va îndepărta eventualele repetitoare de pe bucla locală la care se solicită accesul.

(3) *Operatorul* va oferi *Beneficiarului* accesul la sistemele de asistență operațională, la sistemele informaționale, precum și la bazele de date pentru pregătirea comenzilor, aprovizionare, întreținere, solicitări de reparații și facturare. În acest scop, *Operatorul* va preciza în *ORA* caracteristicile tehnice ale interfețelor de acces la sistemele sale informaționale.

**Art.7.** – (1) Bucla locală include circuitele fizice active, prin care *Operatorul* furnizează efectiv un serviciu de comunicații electronice abonatului, circuitele fizice instalate, dar neutilizate (dark wire), precum și alte circuite fizice care pot fi puse la dispoziția *Beneficiarilor* prin conectarea unor segmente de fire metalice deja instalate sau prin instalarea unor segmente de fire metalice pe infrastructura existentă, precum și prin construirea de infrastructură (canalizație sau stâlpi) pe o distanță de maximum 300 metri pentru a ajunge punctul terminal al rețelei aflat la punctul de prezență a abonatului.

(2) Costurile pentru construcția de infrastructură (canalizație sau stâlpi) pentru o distanță mai mare de 30 metri, pentru a ajunge la punctul terminal al rețelei aflat la punctul de prezență a abonatului, vor fi suportate de *Beneficiar*.

**Art.8.** – (1) *Operatorul* va furniza în *ORA* informații detaliate privind setul de parametri tehnici și de calitate pentru serviciile oferite *Beneficiarilor*.

(2) Orice modificare adusă de *Operator* rețelei sale sau spațiilor în care se furnizează *accesul necondiționat la bucla locală*, care ar putea afecta serviciile furnizate de *Beneficiar*, va fi notificată *Beneficiarului* în avans, într-un termen ce nu poate fi mai scurt de 6 luni înainte de efectuarea modificării în cauză.

(3) Desființarea unui repartitor principal sau intermediar va fi notificată *Beneficiarilor* în avans, într-un termen ce nu poate fi mai scurt de 12 luni înainte de închidere.

(4) În cazul unor operațiuni de reamenajare sau modernizare a rețelei sale de acces, *Operatorul* este obligat să ia toate măsurile necesare pentru ca *Beneficiarul* să poate furniza în continuare, în condiții normale, propriile servicii de comunicații către abonații săi.

**Art.9.** – (1) *Operatorul* va începe punerea la dispoziție a buclei sau subbuclei locale numai în cazul în care *Beneficiarul* are autorizarea scrisă, în acest sens, din partea abonatului sau a utilizatorului final căruia urmează să-i furnizeze serviciile de comunicații electronice.

(2) Autorizarea trebuie să prevadă drepturile și obligațiile de natură pecuniară pe care abonatul le are față de *Operator*, în cazul accesului total la bucla locală, numărul și data precontractului între *Beneficiar* și abonat, și să cuprindă, acolo unde este cazul, cererea de reziliere totală sau parțială a contractului încheiat cu *Operatorul*. Grupul de lucru prevăzut la art.18 va elabora modele de autorizare pentru fiecare dintre modalitățile de furnizare a *accesului necondiționat la bucla locală* prevăzute la art.3.

### **Capitolul III – Furnizarea informațiilor necesare în vederea *accesului necondiționat la bucla locală***

**Art.10.** – *Operatorul* are obligația să prevadă în *ORA* următoarele informații referitoare la punctele sale de acces:

- a) lista tuturor repartitoarelor principale și intermediare din rețeaua sa de acces;
- b) lista codurilor poștale din aria geografică deservită de fiecare repartitor principal și intermediar.

**Art.11.** – (1) *Operatorul* are obligația de a pune la dispoziție operatorilor de rețele publice de comunicații electronice și furnizorilor de servicii de comunicații electronice destinate publicului care solicită furnizarea *accesului necondiționat la bucla locală* informații detaliate despre rețeaua pe care o operează, astfel încât aceștia să poată alege în mod eficient punctele de acces și să își poată planifica dezvoltarea propriilor rețele sau servicii de comunicații electronice. Informațiile vor viza cel puțin următoarele:

- a) adresele tuturor repartitoarelor principale și intermediare;
- b) numărul buclelor și al subbuclelor locale utilizate sau utilizabile, pentru fiecare repartitor principal și intermediar;
- c) durata de viață planificată rămasă a fiecărui repartitor principal și intermediar;
- d) tipul și caracteristicile tehnice ale buclelor sau subbuclelor locale solicitate în vederea furnizării *accesului necondiționat la bucla locală*: lungime, diametru, eventuala prezență a repetitoarelor, lungimea derivațiilor, precum și parametri tehnici și de calitate obținuți în urma testelor efectuate, astfel încât pe baza acestor parametri să se poată stabili cu ușurință și exactitate tipurile de servicii de comunicații electronice în bandă largă care pot fi furnizate prin tehnologii xDSL pe bucla sau subbucla locală respectivă;
- e) defectele sau deranjamentele cunoscute de către *Operator* la fiecare repartitor principal sau intermediar unde se dorește furnizarea *accesului necondiționat la bucla locală*, precum și la fiecare buclă sau subbuclă locală solicitată în vederea furnizării *accesului necondiționat la bucla locală*;
- f) lungimea medie, calculată ca medie, a buclelor locale, pentru fiecare repartitor principal;
- g) alte informații statistice referitoare la rețeaua de acces a *Operatorului*.

(2) *Operatorul* are obligația să prevadă în *ORA* modul în care solicitanții pot avea acces la informațiile prevăzute la alin.(1).

(3) Informațiile prevăzute la alin.(1) lit.a), b) și c) vor fi disponibile de la data publicării *ORA* pentru toate repartitoarele principale și intermediare.

(4) Informațiile prevăzute la alin.(1) lit.d), e), f) și g) vor fi puse la dispoziția solicitanților în gradul de detaliu și în termenul în care *Operatorul* le pune la dispoziția propriilor servicii cu amănuntul de comunicații electronice în bandă largă sau pentru serviciile furnizate persoanelor din același grup, dar nu mai târziu de x zile de la data solicitării lor. Formatul în care aceste informații sunt disponibile, precum și termenele de punere la dispoziție a acestor informații calculat de la data solicitării Beneficiarului vor fi prevăzute în RUO.

### **Capitolul IV – Opțiuni tehnice de furnizare a *accesului necondiționat la bucla locală***

**Art.12.** – (1) *Operatorul* va pune la dispoziția *Beneficiarului* următoarele opțiuni de furnizare a *accesului necondiționat la bucla locală*:

a) **în spațiul Operatorului**, caz în care echipamentul *Beneficiarului* va fi colocat în spațiul *Operatorului*;

b) **la distanță**, caz în care echipamentul *Beneficiarului* va fi situat în afara spațiului *Operatorului*.

(2) *Beneficiarul* poate opta pentru oricare dintre formele de furnizare a *accesului necondiționat la bucla locală* prevăzute la alin.(1).

**Art. 13.** – (1) În cazul *accesului necondiționat la bucla locală* la distanță, *Operatorul* va instala, testa și întreține cablurile de legătură interne, precum și, la cererea *Beneficiarului*, următoarele facilități:

a) subrepartitorul;

b) cablurile de legătură externe.

(2) În cazul în care *Beneficiarul* dorește să furnizeze el însuși cablurile de legătură externe prevăzute la alin.(1), *Operatorul* are obligația să îi ofere acestuia acces fizic prin propriile conducte de cabluri, astfel încât *Beneficiarul* să își poată conecta propriile echipamente.

**Art.14.** – (1) *Operatorul* va instala, testa și întreține, la cererea *Beneficiarului*, legătura de transmisie între echipamentul *Beneficiarului* și cel mai apropiat punct de acces la rețeaua *Beneficiarului*. (serviciul „backhaul”).

(2) În cazul în care *Beneficiarul* dorește să furnizeze el însuși legătura de transmisie prevăzută la alin.(1), *Operatorul* are obligația să îi ofere acestuia acces fizic prin propriile conducte de cabluri, astfel încât *Beneficiarul* să își poată conecta propriile echipamente.

**Art.15.** – (1) În cazul defectării oricărei utilități furnizate de *Operator* în conformitate cu prevederile prezentei decizii, în maxim o oră de la notificarea defectiunii de către *Beneficiar* sau de la momentul la care defectiunea a ajuns la cunoștința *Operatorului* pe orice altă cale, *Operatorul* va demara activitățile necesare pentru localizarea și remedierea, chiar provizorie, a defectiunii, precum și pentru înlăturarea sau limitarea eventualelor pagube.

(2) Termenul maxim de remediere a defectiunilor este de 48 de ore de la notificarea defectiunii de către *Beneficiar* sau de la momentul la care defectiunea a ajuns la cunoștința *Operatorului* pe orice altă cale. În cazul în care formatul de prezentare a rezultatelor testelor realizate de către *Beneficiar* este compatibil cu cel utilizat de *Operator*, termenul maxim de remediere a defectiunilor este de 24 de ore.

(3) Cheltuielile aferente remedierii defectiunilor vor fi suportate în întregime de *Operator*, cu excepția cazului în care se dovedește că *Beneficiarul* este răspunzător de defectiunea produsă.

(4) În cazul nerespectării de către *Operator* a termenelor prevăzute la alin.(1) și (2), *Beneficiarul* poate remedia defectiunile pe cheltuiala sa, cheltuielile aferente acestora urmând a fi recuperate de la *Operator*.

(5) Despăgubirile pentru remedierea cu întârziere a defectiunilor vor fi stabilite de către părți prin acordul de furnizare a *accesului necondiționat la bucla locală* și vor acoperi cel puțin pierderile *Beneficiarului* cauzate de imposibilitatea de a beneficia de *acces necondiționat la bucla locală* pe perioada respectivă.

**Art.16.** – Până la data de 1 ianuarie 2005, *Operatorul* va realiza, în urma consultării cu *Beneficiarii*, și va supune aprobării ANRC un sistem electronic de procesare a cererilor de furnizare a *accesului necondiționat la bucla locală*, care va funcționa în paralel cu sistemul obișnuit de comandă utilizat de *Operator*.

**Art.17.** – *Operatorul* are obligația de a ține evidența cererilor de furnizare a accesului necondiționat la bucla locală și a cererilor de remediere a defecțiunilor, cu precizarea modului și a termenelor de soluționare a acestora, precum și evidența noilor circuite fizice construite. Evidențele astfel întocmite vor fi transmise trimestrial către ANRC.

## Capitolul V – Planul de management al spectrului de frecvență al buclei locale

**Art.18.** – (1) În termen de 30 de zile de la data intrării în vigoare a prezentei decizii se înființează un grup de lucru care va stabili condițiile de implementare pe bucla locală a serviciilor de comunicații electronice în bandă largă furnizate prin tehnologii xDSL, denumit în continuare *grupul de lucru*.

(2) *Grupul de lucru* va fi format din reprezentanți ai ANRC, ai *Operatorului*, ai altor operatori de rețele publice de comunicații electronice sau furnizori de servicii de comunicații electronice destinate publicului, precum și ai producătorilor de echipamente de comunicații electronice.

(3) *Grupul de lucru* va fi coordonat de un specialist, desemnat de președintele ANRC.

**Art.19.** – Obiectivele *grupului de lucru* sunt următoarele:

a) maximizarea numărului de circuite fizice care constituie bucla locală sau subbucla locală, prin intermediul cărora pot fi furnizate servicii de comunicații electronice în bandă largă;

b) limitarea constrângerilor referitoare la caracteristicile tehnice ale echipamentelor ce pot fi utilizate pentru furnizarea serviciilor de comunicații electronice în bandă largă;

c) limitarea riscului interferențelor între serviciile de comunicații electronice în bandă largă și serviciile de telefonie destinate publicului la puncte fixe;

d) limitarea riscului afectării integrității rețelei *Operatorului*;

e) asigurarea respectării principiului nediscriminării în implementarea serviciilor de comunicații electronice în bandă largă de către *Operator* și *Beneficiari*;

f) promovarea neutralității tehnologice.

**Art.20.** – (1) În termen de 6 luni de la data înființării, *grupul de lucru* va adopta Planul de management al spectrului de frecvență al buclei locale, denumit în continuare *planul de management*.

(2) În cazul în care *grupul de lucru* nu adoptă *planul de management* în termenul prevăzut la alin.(1), acesta va fi adoptat prin decizie a președintelui ANRC.

(3) *Operatorul* are obligația să includă *planul de management* în ORA, în cel mult 10 zile de la adoptarea acestuia în condițiile alin.(1) sau (2), după caz.

**Art.21.** – (1) *Planul de management* stabilește lista măștilor densității spectrale de putere corespunzătoare fiecărui serviciu furnizat pe bucla locală.

(2) În vederea stabilirii măștilor densității spectrale de putere se vor utiliza standardele tehnice internaționale relevante, adaptate condițiilor și caracteristicilor rețelei *Operatorului*.

(3) Pe baza măștii densității spectrale de putere, *grupul de lucru* va stabili setul minim de caracteristici tehnice acceptate în vederea furnizării de servicii de comunicații electronice pe bucla locală.

**Art.22.** – (1) Până la adoptarea *planului de management*, *Operatorul* va furniza accesul necondiționat la bucla locală indiferent de caracteristicile tehnice ale

echipamentelor *Beneficiarului*, cu excepția cazului în care *Operatorul* dovedește ANRC că furnizarea serviciilor respective ar afecta integritatea rețelei și a serviciilor furnizate de *Operator*. *Operatorul* va prezenta ANRC dovezi în acest sens.

(2) *Beneficiarii* pot implementa noile tehnologii nestandardizate dacă testele efectuate demonstrează că nu este afectată furnizarea altor servicii.

(3) Standardele tehnice implementate în vederea furnizării serviciilor de comunicații electronice în bandă largă până la stabilirea măștii densității spectrale de putere, care nu sunt compatibile cu aceasta, vor fi utilizate în continuare numai dacă nu perturbă, în mod semnificativ, furnizarea altor servicii.

**Art.23.** – *Grupul de lucru* poate modifica *planul de management* în următoarele cazuri:

- a) introducerea unor noi tehnologii care nu sunt compatibile cu masca densității spectrale de putere;
- b) modificarea unor tehnologii existente;
- c) excluderea unor caracteristici tehnice ale echipamentelor din setul minim de caracteristici tehnice stabilit.

## Capitolul VI – Colocarea

**Art.24.** – *Operatorul* va oferi *Beneficiarului*, cu respectarea prevederilor art.21–23, posibilitatea de a instala și conecta în spațiul colocat orice echipament necesar pentru realizarea *accesului necondiționat la bucla locală*.

**Art.25.** – (1) Colocarea fizică se va realiza în spațiul *Operatorului* în oricare dintre următoarele modalități:

- a) prin construirea, de către *Beneficiar* sau pe cheltuiala acestuia, a unei camere, împrejmuiți sau a unei alte structuri similare cu rol de protecție;
- b) în același spațiu în care funcționează echipamentele *Operatorului*, fără construirea unei structuri cu rol de protecție.

(2) *Beneficiarul* poate opta pentru oricare dintre modalitățile de colocare prevăzute la alin.(1), *Operatorul* fiind obligat să îi pună la dispoziție cel puțin una dintre acestea, potrivit ordinii de prioritate specificate de *Beneficiar*.

(3) Colocarea virtuală se va realiza în același spațiu în care funcționează echipamentele *Operatorului*, fără construirea unei structuri cu rol de protecție, dacă părțile nu se înțeleg altfel.

**Art.26.** – (1) În termen de 2 luni de la data publicării *ORA* în conformitate cu prevederile art.1 alin.(3), *Operatorul* va pregăti spațiul colocabil la primele cinci puncte de acces din municipiul București, respectiv la primele trei puncte de acces din fiecare dintre primele zece orașe, apreciate în funcție de cifrele de afaceri înregistrate de *Operator*, aferente clienților persoane juridice.

(2) La celelalte puncte de acces, pregătirea spațiului colocabil se va realiza în termen de o lună de la primirii unei comenzi ferme din partea unui *Beneficiar*.

(3) *Operatorul* nu va putea începe furnizarea propriilor servicii de comunicații electronice prin intermediul tehnologiilor xDSL la comutatoarele locale prevăzute la alin.(1) pentru care există cereri de colocare al căror termen a fost depășit.

**Art.27.** – (1) *Beneficiarul* va putea să-și asume răspunderea pregătirii spațiului colocabil, utilizând antreprenori agreați de *Operator*.



(2) În cazul în care mai mulți *Beneficiari* doresc să-și asume această răspundere, unul dintre aceștia va fi desemnat să pregătească spațiul colocabil, costurile fiind împărțite între toți *Beneficiarii*.

**Art.28.** – *Operatorul* va instala, testa și întreține cablurile de legătură interne, precum și, la cererea *Beneficiarului*, subrepartitorul.

**Art.29.** – (1) *Operatorul* va oferi *Beneficiarului* opțiuni de acces neînsoțit la spațiul colocat.

(2) În cazul în care accesul neînsoțit ar reprezenta un risc semnificativ pentru integritatea echipamentelor și securitatea rețelei *Operatorului*, părțile vor conveni în prealabil aranjamente de acces însoțit la spațiul colocat, la tarife fundamentate în funcție de costuri, inclusiv pentru accesul de urgență în vederea remedierii defecțiunilor.

**Art.30.** – *Operatorul* va furniza *Beneficiarului* orice alte facilități necesare pentru colocare, cum ar fi electricitate, aer condiționat, căldură și facilități de mutare a echipamentelor.

**Art.31.** – (1) Acordurile de colocare, încheiate sau în curs de negociere, pentru furnizarea *accesului necondiționat la bucla locală* nu afectează acordurile de colocare, încheiate sau în curs de negociere, pentru interconectarea cu rețeaua *Operatorului*.

(2) *Beneficiarul* poate utiliza, în vederea realizării *accesului necondiționat la bucla locală*, spațiul colocat pentru interconectarea cu rețeaua *Operatorului*, acolo unde este cazul.

(3) *Beneficiarul* poate utiliza, în vederea realizării interconectării cu rețeaua *Operatorului*, spațiul colocat pentru *accesul necondiționat la bucla locală*, acolo unde este cazul.

## **Capitolul VII – Termenele de negociere și implementare a acordurilor de furnizare a *accesului necondiționat la bucla locală***

**Art.32.** – (1) Termenul maxim de negociere în vederea încheierii unui acord-cadru de furnizare a *accesului necondiționat la bucla locală* pe baza *ORA* este de 2 luni de la data primirii de către *Operator* a unei cereri în acest sens.

(2) *Operatorul* va asigura implementarea prevederilor acordului-cadru de furnizare a *accesului necondiționat la bucla locală* astfel încât furnizarea *accesului necondiționat la bucla locală* să poată începe în termen de 45 de zile de la data încheierii acordului.

(3) În cazul comutatoarelor la care spațiul colocabil a fost pregătit în avans, în conformitate cu prevederile art.26 alin.(1) și (2), termenul maxim de implementare a prevederilor acordului-cadru de furnizare a *accesului necondiționat la bucla locală* este de 20 de zile de la data încheierii acordului.

**Art.33.** – (1) În cazul în care pentru furnizarea *accesului necondiționat la bucla locală* este necesară colocarea, termenele prevăzute la art.32 alin.(2) și (3) includ și durata necesară pentru efectuarea de către *Operator* a tuturor lucrărilor necesare pentru pregătirea spațiului colocat, precum și pentru punerea la dispoziția *Beneficiarului* a acestui spațiu.

(2) *Beneficiarul* are obligația de a-și instala echipamentele în spațiul alocat pentru colocare în termen de 1 lună de la data punerii la dispoziția sa a acestui spațiu. La cererea *Beneficiarului*, *ANRC* poate stabili ca instalarea echipamentelor să se facă într-un termen

mai lung, dacă apreciază că acest lucru este necesar având în vedere caracteristicile tehnice ale echipamentelor care urmează să fie instalate.

(3) Dacă *Beneficiarul* nu își instalează echipamentele în spațiul alocat pentru colocare în termenul prevăzut la alin.(2), din motive care îi sunt imputabile, *Operatorul* poate retrage alocarea, cu acordul *ANRC*.

**Art.34.** – (1) În cazul cererilor ulterioare de furnizare a *accesului necondiționat la bucla locală*, pe baza unui acord-cadru, termenul maxim de punere la dispoziție a buclei locale este de 8 zile de la data primirii de către *Operator* a unei comenzi în acest sens. Procedura de efectuare a comenzilor este prevăzută în anexa nr.3, care face parte integrantă din prezenta decizie.

(2) În cazul în care furnizarea *accesului necondiționat la bucla locală* potrivit cererilor ulterioare necesită construirea de noi segmente de circuit sau efectuarea altor lucrări suplimentare, conform prevederilor art.7 alin.(1), termenul maxim de punere la dispoziție a buclei locale este de 14 zile de la data primirii de către *Operator* a unei comenzi în acest sens.

(3) În cazul în care cererea ulterioară de furnizare a *accesului necondiționat la bucla locală*, pe baza unui acord-cadru, privește un repartitor principal sau intermediar la care nu s-a realizat colocarea, termenele maxime de punere la dispoziție a buclei locale sunt cele prevăzute la art.32 alin.(2) și (3).

**Art.35.** – Despăgubirile pentru nerespectarea termenelor prevăzute la art.32 alin.(2) și (3) și art.34 vor fi stabilite de către părți prin acordul-cadru de furnizare a *accesului necondiționat la bucla locală* și vor acoperi cel puțin pierderile *Beneficiarului* cauzate de imposibilitatea de a beneficia de furnizarea *accesului necondiționat la bucla locală* de la data stabilită.

**Art.36.** – Acordurile de furnizare a *accesului necondiționat la bucla locală* se vor încheia pe durată nedeterminată, dacă *Beneficiarul* nu solicită încheierea pe durată determinată. *Operatorul* poate solicita rezilierea acordului în următoarele cazuri:

- a) solicitarea expresă a abonatului în acest sens;
- b) nerespectarea de către *Beneficiar* a obligațiilor contractuale, în condițiile stabilite în acord.

## Capitolul VIII – Tarife maxime

**Art.37.** – Tarifele maxime ce pot fi percepute de *Operator* pentru furnizarea *accesului necondiționat la bucla locală* sunt cele prevăzute în Anexa 4, care face parte integrantă din prezenta decizie.

## Capitolul VIII – Dispoziții finale

**Art.38.** – Prevederile art.2 lit.b)–d) și s)–y), art.18–22, art.24, art.27, art.29 și art.33 din Decizia președintelui Autorității Naționale de Reglementare în Comunicații nr.147/2002 privind principiile și condițiile ofertei de referință pentru interconectarea cu rețeaua publică de telefonie fixă se aplică în mod corespunzător *accesului necondiționat la bucla locală*, în măsura în care nu contravin prezentei decizii.

**Art.39.** – Prezenta decizie se comunică Societății Comerciale „Romtelecom” – S.A.

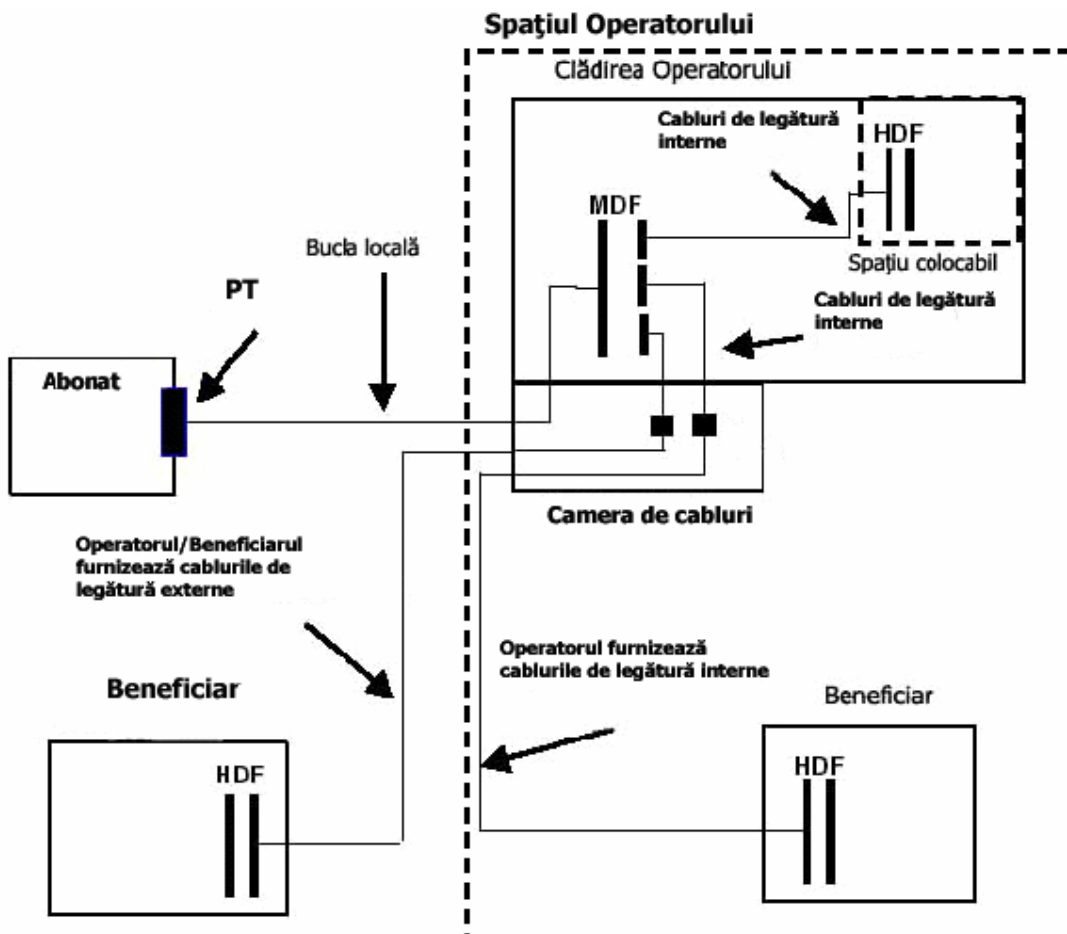
**PREȘEDINTE,  
ION SMEEIANU**

București, \_\_\_\_\_ 2003  
Nr. \_\_/EI

PROIECT

## Anexa nr.1

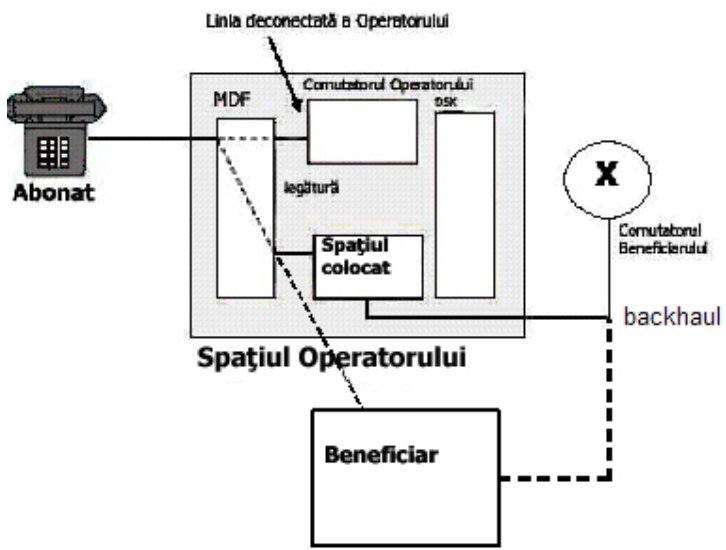
### Cablurile de legătură interne și externe



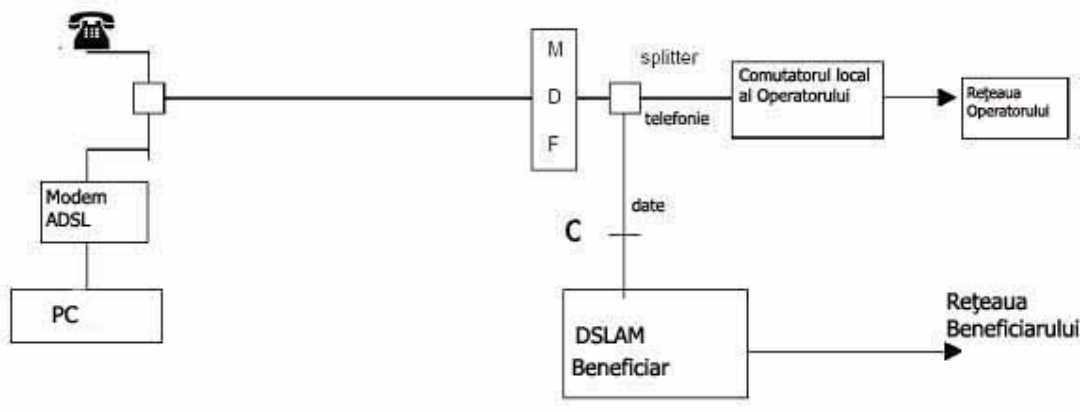
**MDF – repartitor principal (Main Distribution Frame);**  
**HDF – subrepartitor (Handover Distribution Frame);**  
**PT – punct terminal.**

**Anexa nr.2**

**Figura 1 – Acces total la bucla locală**

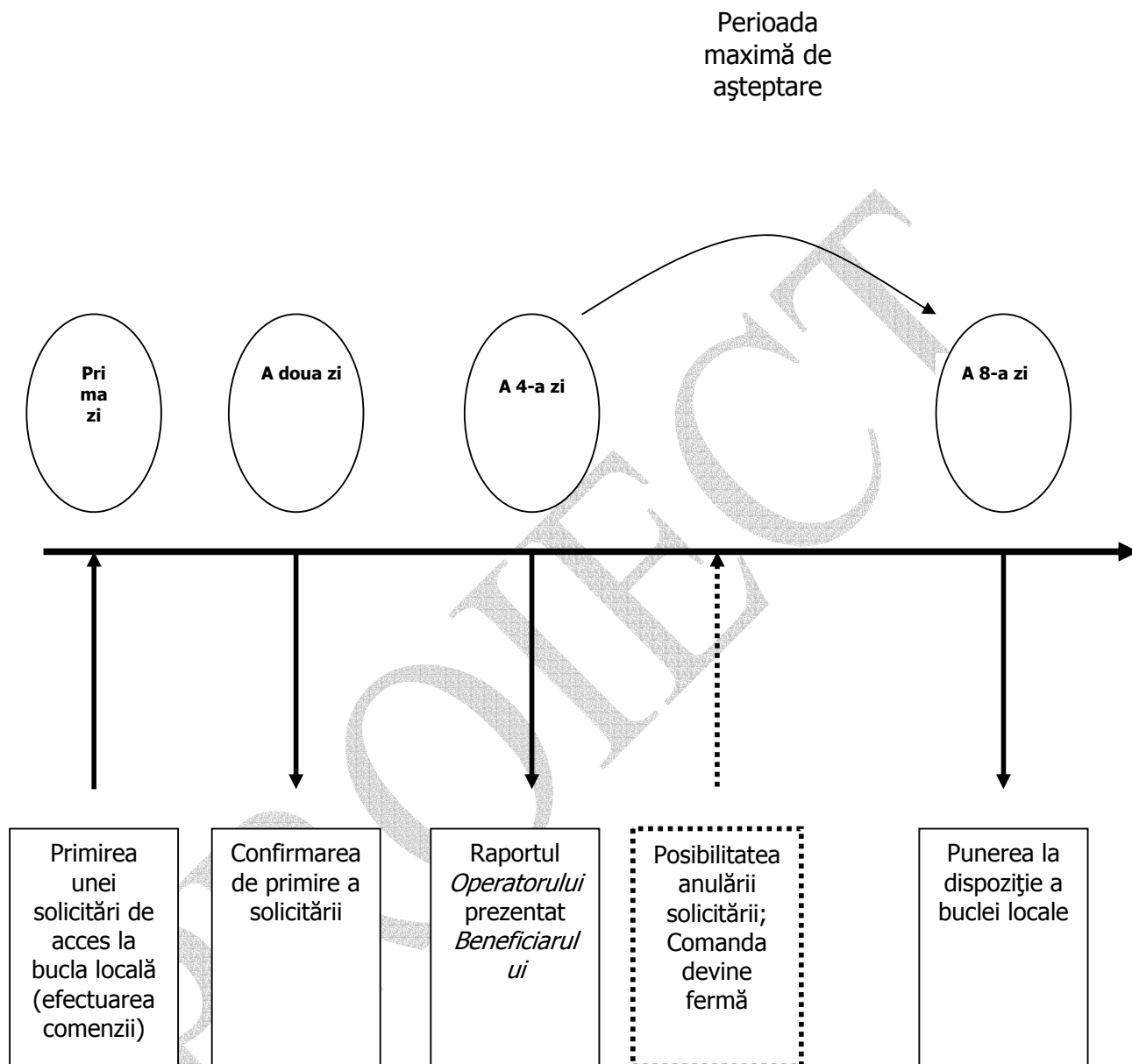


**Figura 2 – Acces partajat la bucla locală**

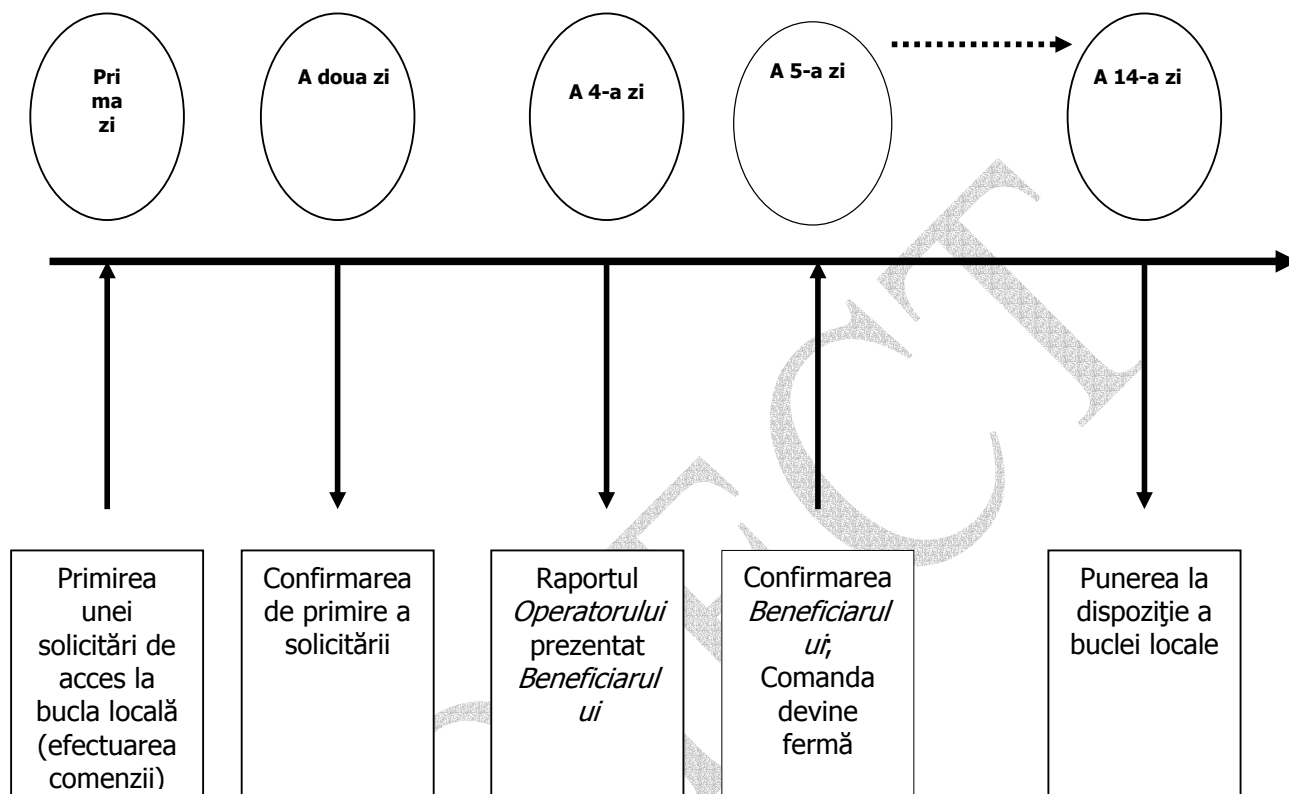


### Anexa nr.3

### Procedura de efectuare a comenzilor



## În cazul prevăzut la art.34 alin.(2):



### Etapa I

- solicitarea de către *Beneficiar* a furnizării *accesului necondiționat la bucla locală* (efectuarea comenzii);
- confirmarea primirii comenzii de către *Operator*, cel mai târziu a doua zi de la efectuarea comenzii;
- întocmirea de către *Operator* a unui raport cu privire la comanda respectivă, în termen de 3 zile de la primirea acesteia, care va cuprinde:
  - data la care circuitul fizic va fi pus la dispoziția *Beneficiarului*;
  - tipul și caracteristicile tehnice ale perechilor de fire metalice torsadate care constituie bucla locală sau subbucla locală;
  - informații statistice cu privire la rețeaua de acces;
  - modalitățile de efectuare a testelor;
  - precizarea dacă la punctul de prezență a abonatului există un echipament pentru depistarea defecțiunilor;
- rezervarea circuitului fizic până când comanda efectuată devine fermă.

## Etapa a II-a

Comanda devine fermă. O comandă este considerată fermă dacă nu a fost anulată de către *Beneficiar* în termen de 3 zile de la primirea raportului *Operatorului*. În cazul prevăzut la art.34 alin.(2), o comandă este considerată fermă dacă a fost confirmată de către *Beneficiar* în ziua următoare primirii raportului *Operatorului*.

La data la care comanda devine fermă, trebuie să existe o autorizare scrisă din partea abonatului sau a utilizatorului final care urmează a fi conectat, după caz, pentru a se realiza *accesul necondiționat la bucla locală*.

## Etapa a III-a

- a) începerea punerii la dispoziție a buclei locale;
- b) efectuarea testelor cu privire la caracteristicile tehnice ale buclei locale;
- c) începerea furnizării serviciului de comunicații electronice de către *Beneficiar*.

## Anexa 4

### Tarifele maxime pentru furnizarea *accesului necondiționat la bucla locală*

	<b>Chiria lunară</b>	<b>Taxa de conectare</b>
<b>Acces total la bucla locală</b>	<b>8,37 Euro</b>	<b>59 Euro</b>
<b>Acces partajat la bucla locală</b>	<b>4,2 Euro</b>	<b>59 Euro</b>