

EXPUNERE DE MOTIVE

la proiectul Deciziei președintelui Autorității Naționale pentru Administrare și Reglementare în Comunicații privind condițiile tehnice referitoare la utilizarea rețelelor publice mobile de comunicații electronice și conectarea acestora cu sistemul RO-ALERT

Context și cadru de reglementare

În baza Ordonanței de urgență a Guvernului nr. 72/2018 privind implementarea Sistemului de avertizare a populației în situații de urgență „RO-ALERT”, a fost creat un sistem de alertare a populației vizate de producerea unei situații de urgență de amploare și intensitate deosebită, prin transmiterea de mesaje de avertizare pe telefonul mobil.

Ulterior, prin Ordonanța de urgență a Guvernului nr. 46/2019 privind operarea Sistemului de avertizare a populației în situații de urgență „RO-ALERT”, a fost reglementat cadrul legal privind rolurile și responsabilitățile instituțiilor publice, precum și obligațiile furnizorilor de rețele publice mobile de comunicații electronice în funcționarea Sistemului RO-ALERT. În conformitate cu prevederile art. 14 alin. (1) din Ordonanța de Urgență a Guvernului nr. 46/2019, Autoritatea Națională pentru Administrare și Reglementare în Comunicații (ANCOM), stabilește, prin decizie a președintelui, condițiile tehnice referitoare la utilizarea rețelelor publice mobile de comunicații electronice și conectarea acestora cu Sistemul RO-ALERT, în scopul transmiterii mesajelor RO-ALERT.

Până la adoptarea cadrului legal necesar, funcționarea sistemului RO-ALERT a fost asigurată în baza Protocolului de colaborare și a actelor adiționale ale acestuia, încheiate între Ministerul Afacerilor Interne prin Departamentul pentru Situații de Urgență și Inspectoratul General pentru Situații de Urgență, Serviciul de Telecomunicații Speciale (STS), ANCOM și patru furnizori de rețele publice mobile de comunicații electronice, respectiv Vodafone Romania S.A., Orange România S.A., Telekom Romania Mobile Communications S.A. și RCS&RDS S.A..

Scopul și obiectul reglementării

Având în vedere considerentele enunțate mai sus, precum și calitatea ANCOM de autoritate ce reglementează activitatea furnizorilor de rețele și servicii de comunicații electronice în România, a fost elaborat prezentul proiect de decizie ce stabilește condițiile tehnice referitoare la utilizarea rețelelor publice mobile de comunicații electronice și conectarea acestora cu Sistemul RO-ALERT, în scopul transmiterii mesajelor de alertare a populației. Prin proiectul de decizie supus consultării publice au fost stabilite obligații referitoare la:

a) Conectarea între Sistemul RO-ALERT și rețelele operatorilor

Conform alin. (3) al art. 16 din Ordonanța de urgență a Guvernului nr. 46/2019 privind operarea Sistemului de avertizare a populației în situații de urgență RO-ALERT, în vederea asigurării redundanței geografice a Sistemului RO-ALERT, furnizorii rețelelor publice mobile de comunicații electronice au obligația de a asigura, suplimentar, prin intermediul infrastructurii proprii, câte o conexiune cu fiecare din amplasamentele de instalare a Sistemului RO-ALERT.

În vederea asigurării rezilienței comunicațiilor, conectarea între Sistemul RO-ALERT și rețelele operatorilor se realizează în două puncte, în configurație redundantă, astfel:

1. la sediul central al STS, situat în municipiul București;
2. la sediul STS situat în județul Brașov.

În cazul modificării unuia dintre amplasamentele de instalare a Sistemului RO-ALERT menționate anterior, furnizorii rețelelor publice mobile de comunicații electronice (Operatorii), la solicitarea STS, au obligația de a realiza conectarea rețelelor proprii cu Sistemul RO-ALERT în noul amplasament în termen de 6 luni de la primirea unei notificări oficiale din partea STS.

Conectarea Sistemului RO-ALERT la nivelul celor două puncte de conectare menționate anterior se va realiza de către Operatori, legăturile având capacitățile de minimum 100 Mbps.

În vederea asigurării redundanței, fiecare dintre Operatori va furniza suplimentar o legătură de nivel 2 (Layer 2) între cele două amplasamente ale Sistemului RO-ALERT prin intermediul infrastructurii proprii cu o legătură ce va avea o capacitate de transfer de date de minim 1Mbps.

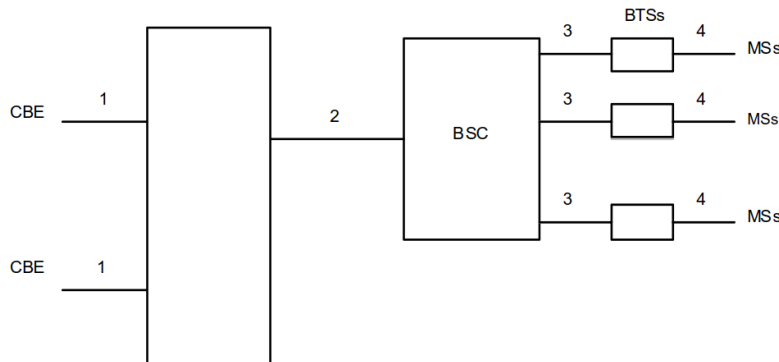
b) Distribuirea mesajelor RO-ALERT către elementele de rețea și celulele radio funcționale din rețelele proprii

Distribuirea mesajelor se va realiza, de către furnizorii de rețele publice mobile de comunicații electronice prin intermediul elementelor de tip controller BSC (Base Station

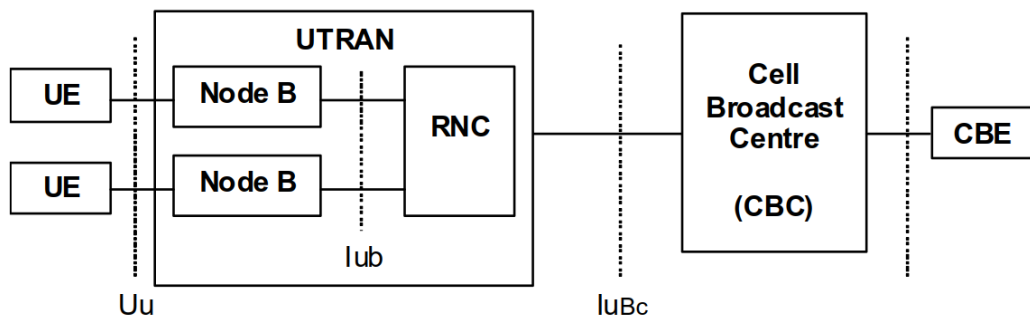
Controller), RNC (Radio Network Controller), MME (Mobility Management Entity) și AMF (Access and Mobility Management Function), la nivelul tuturor celulelor radio, indicate de Sistemul RO-ALERT, din cadrul rețelelor proprii în toate tehnologiile disponibile (GERAN, UTRAN, E-UTRAN, NG-RAN), în cel mai scurt timp posibil.

Conform standardului ETSI TS 123 041 V15.3.0 (2018-09) Technical realization of Cell Broadcast Service (CBS), structura de bază a rețelei CBS, pentru fiecare tehnologie, poate fi:

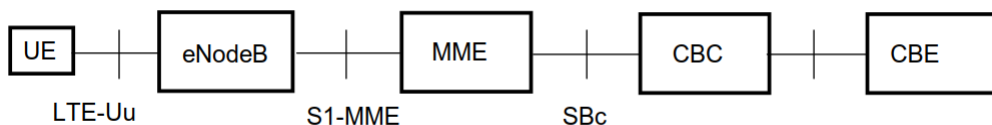
i. Structura de baza a rețelei CBS pentru tehnologia GERAN:



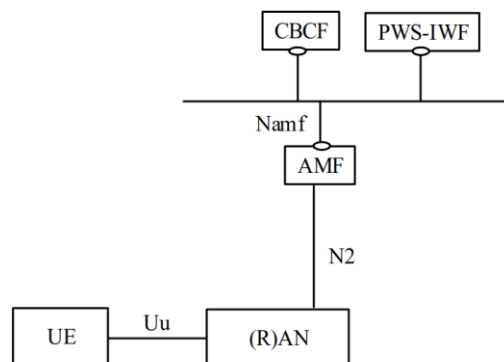
ii. Structura de baza a rețelei CBS pentru tehnologia UTRAN:



iii. Structura de baza a rețelei CBS pentru tehnologia E-UTRAN:



iv. Structura de baza a rețelei CBS pentru tehnologia NG-RAN:



În urma discuțiilor prealabile cu administratorul tehnic al sistemului RO-ALERT și, având în vedere că avertizările publice trebuie să ajungă către toți utilizatorii finali aflați în zonele geografice afectate de situații de urgență și pentru a diminua posibilitatea ca aceștia să fie expuși evenimentelor negative determinate de manifestarea fenomenelor meteo periculoase, precum și de alte situații de urgență, este necesar să se transmită de către operatori un mesaj de confirmare cu privire la celulele radio din zonele afectate de situațiile de urgență care au transmis mesajul RO-ALERT. În realizarea acestei operațiuni, operatorii vor lua în considerare cele mai noi tehnologii disponibile pentru elementele de rețea, fiind necesar ca aceștia să realizeze toate actualizările de hardware/software, inclusiv toate configurările și activările de licențe în vederea preluării mesajelor RO-ALERT și distribuirii acestora către toate celulele radio din cadrul rețelelor proprii, indicate de Sistemul RO-ALERT în vederea alertării populației.

De asemenea, având în vedere caracterul de urgență al mesajelor transmise, este necesar ca mesajul de confirmare cu privire la celulele radio din zonele afectate de situațiile de urgență care au transmis mesajul RO-ALERT să fie transmis într-un timp maxim de 3 minute, în funcție de tehnologia utilizată. Timpul de maxim 3 minute este necesar pentru operativitatea sistemului în vederea verificării dacă mesajul RO-ALERT a ajuns către toate celulele radio vizate, în zonele afectate de situații de urgență, în caz contrar, fiind necesar să se ia măsurile care se impun de către STS și/sau Operatori.

c) **Testarea sistemului și soluționarea disfuncționalităților**

Având în vedere scopul urmărit de sistemul RO-ALERT și necesitatea transmiterii mesajelor către populație în cel mai scurt timp posibil, fără alterarea sau modificarea conținutului acestora, este necesară asigurarea disponibilității și funcționării rețelei și elementelor de rețea la parametrii optimi. Având în vedere aceste considerente, operatorii au obligația de a participa la efectuarea testelor și de a colabora în vederea soluționării eventualelor disfuncționalități și incompatibilități identificate la transmiterea mesajelor RO-ALERT către utilizatorii de telefoane mobile din rețelele proprii. Astfel, operatorii iau toate

măsurile necesare pentru remedierea legăturilor de conectare dintre rețelele proprii și amplasamentele de instalare ale Sistemului RO-ALERT, precum și pentru remedierea elementelor de tip controller (BSC, RNC, MME și AMF) în maxim 8 ore de la notificarea/constatarea disfuncționalității. Totodată, operatorii iau toate măsurile necesare astfel încât să remedieze disfuncționalitatea la nivelul celulelor radio în maxim 24 de ore de la notificarea/constatarea disfuncționalității, cu excepția cazurilor de forță majoră și a situațiilor care nu se află sub controlul operatorilor.

De asemenea, în vederea îndeplinirii obligațiilor privind soluționarea disfuncționalităților și a operaționalizării măsurilor ce trebuie luate, operatorii vor asigura un punct dedicat de suport tehnic, operațional 24 h/zi, 7 zile/săptămână, cât și o matrice de escaladare a deranjamentelor.

Operatorii transmit STS măsurile întreprinse sau pe care intenționează să le întreprindă pentru remedierea disfuncționalității, precum și intervalul de timp în care se preconizează finalizarea intervenției, în termen de 30 de minute de la notificarea disfuncționalității de către STS. De asemenea, operatorii înștiințează STS, în termen de 30 de minute de la constatarea disfuncționalității, cu privire la imposibilitatea distribuirii mesajelor RO-ALERT în zonele de acoperire care au fost afectate de producerea disfuncționalităților, cu precizarea unui timp estimativ de remediere.

Pentru prevenirea unor viitoare disfuncționalități sau incompatibilități în procesul de transmiterea a mesajelor de alertare a populației, operatorii au obligația să colaboreze cu STS în vederea realizării testelor necesare implementării noii configurații, în cazul apariției unor disfuncționalități la transmiterea mesajelor RO-ALERT prin intermediul echipamentelor din cadrul rețelelor proprii sau în cazul realizării actualizărilor de hardware/software, al configurării și activării de licențe, în scopul preluării și distribuirii mesajelor RO-ALERT în rețelele proprii.

Procedura de consultare publică

Potrivit dispozițiilor art. 23 alin. (2) din Ordonanța de urgență a Guvernului nr. 46/2019, ANCOM are obligația de a emite decizia privind condițiile tehnice referitoare la utilizarea rețelelor publice mobile de comunicații electronice și conectarea acestora cu Sistemul RO-ALERT în termen de 120 de zile de la intrarea în vigoare a acestui act normativ.

În perioada imediat următoare adoptării Ordonanței de urgență a Guvernului nr. 46/2019, ANCOM a demarat o consultare informală prealabilă atât cu administratorul tehnic al Sistemului de avertizare a populației în situații de urgență RO-ALERT, respectiv STS, cât și cu furnizorii de rețele publice mobile de comunicații electronice, referitor la conținutul deciziei. În acest sens, Autoritatea a comunicat acestora o primă variantă a proiectului deciziei, dând părților posibilitatea de a lua cunoștință de măsurile propuse de ANCOM și de a formula observații și propuneri pe marginea acestora, pentru a fi avute în vedere în procesul de

elaborare a proiectului de act normativ. Astfel, începând cu data de 11 iulie 2019, aceștia au avut posibilitatea de a transmite observații pe proiectul deciziei, având la dispoziție aproximativ 50 zile.

De asemenea, având în vedere că sistemul RO-ALERT este deja funcțional în baza Protocolului de colaborare dintre entitățile implicate în funcționarea Sistemului RO-ALERT, precum și faptul că mare parte dintre obligațiile ce incumbă furnizorilor de rețele publice mobile de comunicații electronice au fost deja agreeate între părți prin respectivul acord de colaborare, proiectul deciziei a fost suspendat consultării publice în regim de urgență, pentru o perioadă de 15 zile.

În urma discuțiilor desfășurate în perioada consultării publice, între ANCOM, responsabilul din punct de vedere tehnic al sistemului RO-ALERT și unii operatori, Autoritatea a realizat câteva modificări și completări ale proiectului de decizie. Astfel, pentru asigurarea unui plus de transparență, suplimentar față de procedura de consultare publică prevăzută de art. 135 din Ordonanța de urgență a Guvernului nr. 111/2011 privind comunicațiile electronice, aprobată cu modificări și completări, prin Legea nr. 140/2012, cu modificările și completările ulterioare, ANCOM supune consultării și aceste modificări și completări ale proiectului de decizie.

Având în vedere urgența demersului, Autoritatea va acorda un termen de 3 zile lucrătoare pentru consultarea suplimentară a proiectului normativ.