

EXPUNERE DE MOTIVE

la măsurile Autorității Naționale pentru Administrare și Reglementare în Comunicații de identificare și reglementare a cerințelor tehnice armonizate pentru interconectarea IP în vederea furnizării serviciilor de terminare a apelurilor la puncte fixe și mobile în rețelele publice de telefonie precum și de reglementare a tarifelor corespunzătoare serviciilor asociate interconectării IP

CUPRINS

CAPITOLUL I

1. CADRUL LEGISLATIV RELEVANT.....	4
1.1. Cadrul de reglementare național	4
1.2. Contextul european privind reglementarea interconectării IP	9
1.3. Scopul demersului de identificare și reglementare a cerințelor specifice pentru interconectarea IP.....	11

CAPITOLUL II

2. REȚELE NGN	15
2.1. Arhitectura NGN	16
2.2. Stiva de protocoale în NGN.....	20
2.3. Modele generice de interconectare IP între rețele bazate pe diferite tehnologii	21
3. STADIUL NAȚIONAL ACTUAL DE IMPLEMENTARE A TEHNOLOGIILOR IP ÎN REȚELELE OPERATORILOR CARE FURNIZEAZĂ SERVICII DE TERMINARE A APELURILOR LA PUNCTE FIXE ȘI, RESPECTIV, PUNCTE MOBILE	22
3.1. Tehnologii actuale de interconectare.....	25
3.2. Termene asociate migrării către interconectarea IP	27
4. ARHITECTURA GENERALĂ DE REFERINȚĂ PENTRU INTERCONECTARE IP.....	29
4.1. Considerente teoretice.....	29
4.2. Configurarea interfeței rețea - rețea (NNI).....	33
4.2.1. Arhitectura de referință NNI bazată pe SBC	34
4.2.2. Rolul SBC-ului.....	34
4.2.3. Configurarea arhitecturii NNI pentru rețelele non-IMS și IMS (Interfețe, protocoale și codec-uri care trebuie să fie adoptate la frontiera inter-IMS și între rețelele IMS și non-IMS)	40
4.2.3.1. Interfața NNI în rețelele non-IMS (I-NNI)	40
4.2.3.2. Interfața rețea – rețea (II-NNI) în rețelele IMS.....	41
4.3. Opinia operatorilor privind necesitatea implementării SBC la nivel de NNI și concluziile ANCOM	43
4.4. Modalități de interconectare.....	46
4.5. Interconectarea directă prin legătură privată de interconectare.....	46
4.5.1. Interconectarea directă la nivel fizic (Layer 1).....	46
4.5.2. Interconectarea directă la nivel logic Layer 2	47
4.5.3. Interconectare indirectă la nivel logic Layer 3	47
4.6. Interconectarea indirectă prin Internetul public	47
4.7. Legătura de interconectare în configurație hibridă.....	48
4.8. Tehnologii de transport pe legăturile de interconectare. Determinarea capacității legăturilor de interconectare ...	51
4.9. Opinia operatorilor privind interfața legăturilor de interconectare și concluziile ANCOM.....	53
5. PUNCTE DE INTERCONECTARE (POI)	53
5.1. Numărul minim de puncte de interconectare/acces la care trebuie să aibă acces un operator atunci când achiziționează servicii de interconectare IP.....	53
5.1.1. Redundanța interconectării	55
5.1.2. Opinia operatorilor privind asigurarea redundanței interconectării.....	55
5.2. Definierea punctelor de interconectare/acces IP necesare la nivel național	61
5.3. Configurația generală de referință pentru interconectarea IP	64
5.4. Recomandări privind eficientizarea arhitecturilor de interconectare prin inovare și lansare de noi servicii	65

CAPITOLUL III

6. ASIGURAREA INTEROPERABILITĂȚII	70
6.1. Protocolul SIP folosit în mediul VoIP pentru semnalizare. Standarde și extensii SIP. Considerente teoretice	70
6.1.1. SIP RFC 3261 standard de bază SIP (IETF)	70
6.2. Extensia SIP la SIP – I. Maparea ISUP – SIP-I – SIP.....	74

6.3. Interoperabilitatea SIP – SIP-I	77
6.4. SIP 3GPP (TS 24.229) - IMS	78
6.5. Opinia operatorilor și concluziile ANCOM referitoare la protocolul de semnalizare.....	80
7. CODECURI	81
7.1. Considerente generale.....	81
7.2. Dimensionarea benzii de transport în funcție de codec.....	88
7.3. Opinia operatorilor referitoare la alegerea codecurilor pentru apeluri vocale.....	91
8. SERVICII MEDIA SUPLIMENTARE.....	96
9. NUMEROTAȚIE ȘI ADRESARE IP, PRINCIPII DE RUTARE	98
9.1. Numerotație.....	98
9.2. Portabilitate	101
9.2.1. Interconectarea folosind SIP prin procedura Tel URI (RFC 3966)	103
9.2.2. Consultarea operatorilor privind impactul interconectării IP privind numerotația și portabilitatea.....	104
9.3. Adresare și rutare VoIP.....	105
10. POLITICI DE MANAGEMENT AL TRAFICULUI, MODALITĂȚI DE TRATARE A CONGESTIILOR PE LEGĂTURILE DE INTERCONECTARE.....	106
10.1. Opinia operatorilor privind politicile de management al traficului.....	108
11. CALITATEA SERVICIILOR	110
11.1. Clase de calitate a serviciilor în rețele NGN.....	110
11.2. Parametrii relevanți privind calitatea serviciilor VoIP	111
11.3. Opinia operatorilor privind necesitatea aplicării anumitor cerințe de calitate a serviciilor VoIP (QoS)	114
12. MECANISME DE SECURITATE AFERENTE FURNIZĂRII CAP LA CAP A SERVICIILOR DE APELURI (VOCE) PESTE DOUĂ SAU MAI MULTE REȚELE INTERCONECTATE	117
CAPITOLUL IV	
13. TARIFELE SERVICIILOR ASOCIATE INTERCONECTĂRII IP.....	123
CAPITOLUL V	
14. PROPUNERILE ANCOM PRIVIND OBLIGAȚIILE REFERITOARE LA INTERCONECTAREA IP.....	148

ANEXE

CAPITOLUL I

1. Cadrul legislativ relevant.

1.1. Cadrul de reglementare național

Autoritatea Națională pentru Administrare și Reglementare în Comunicații (denumită în continuare *ANCOM* sau *Autoritatea*) are obligația, în conformitate cu prevederile art. 15 și 16 din Directiva 2002/21/CE a Parlamentului European și a Consiliului privind un cadru comun de reglementare pentru rețelele și serviciile de comunicații electronice, astfel cum a fost modificată prin Directiva 2009/140/CE (denumită în continuare *Directiva-cadru*), transpuse în dreptul intern prin dispozițiile Capitolului VII din Ordonanța de urgență a Guvernului nr. 111/2011¹, de a proceda la definirea și analizarea piețelor relevante din sectorul comunicațiilor electronice din România susceptibile de a fi reglementate *ex ante*.

În raport cu obligațiile sale legale, ANCOM a derulat în decursul anului 2017 procesul de revizuire a analizelor de piață în ceea ce privește furnizarea serviciilor de terminare a apelurilor la puncte fixe și, respectiv, la puncte mobile („piețe susceptibile de reglementare *ex ante*”), în conformitate cu dispozițiile art. 92 alin. (1) din Ordonanța de urgență a Guvernului nr. 111/2011 și ținând seama de Recomandarea Comisiei Europene 2014/710/EU privind piețele relevante de produse și de servicii din sectorul comunicațiilor electronice care pot face obiectul unei reglementări *ex ante*, în conformitate cu Directiva 2002/21/CE a Parlamentului European și a Consiliului privind un cadru de reglementare comun pentru rețelele și serviciile de comunicații electronice (denumită în continuare *Recomandarea Comisiei Europene 2014/710/EU*), adoptată în conformitate cu art. 15 alin. (1) din Directiva-cadru, precum și de Instrucțiunile Comisiei Europene 2002/C165/03 pentru efectuarea analizelor de piață și determinarea puterii semnificative pe piață în conformitate cu cadrul de reglementare comunitar pentru rețele și servicii de comunicații electronice, adoptate în conformitate cu art. 15 alin. (2) din Directiva-cadru.

Scopul acestui demers a fost evaluarea necesității definirii și, după caz, definirea piețelor relevante de gros susceptibile de reglementare *ex ante* în ceea ce privește serviciile de terminare² a apelurilor la puncte fixe și la puncte mobile în rețelele publice de telefonie (piața 1 și piața 2 din Recomandarea Comisiei Europene 2014/710/UE), precum și analizarea situației concurențiale pe piețele astfel definite, în sensul determinării eventualilor furnizori cu putere semnificativă, respectiv evaluarea obligațiilor impuse anterior, în vederea menținerii, retragerii sau modificării acestora sau impunerii de noi obligații.

¹Ordonanța de urgență a Guvernului nr. 111/2011 privind comunicațiile electronice, aprobată, cu modificări și completări, prin Legea nr. 140/2012, cu modificările și completările ulterioare.

²Potrivit documentului *Referat de aprobare la măsurile Autorității Naționale pentru Administrare și Reglementare în Comunicații de identificare, analiză și reglementare a piețelor relevante corespunzătoare serviciilor de terminare a apelurilor la puncte fixe în rețelele publice de telefonie*, instrument de motivare a Deciziei președintelui ANCOM nr. 1085/2017, pe baza caracteristicilor cererii și ofertei actuale pentru servicii de interconectare furnizate la puncte fixe, respectiv a evoluțiilor previzibile privind arhitectura viitoare a rețelilor din România, piața relevantă a produsului se definește la nivelul unei rețele publice de comunicații cu un singur nivel. Astfel, segmentul de rețea aferent serviciului de terminare a apelurilor la puncte fixe este delimitat de comutatorul la nivelul căruia se realizează interconectarea, prin care sunt transportate apelurile, și de punctul terminal al rețelei la care se conectează echipamentul de abonat, inclusiv mecanismul de semnalizare și rutare asociat terminării apelului.

Astfel, prin Decizia președintelui ANCOM nr. 1085/2017³, conform datelor valabile la data de 30.06.2017, au fost identificate 36 de piețe relevante ale produsului, corespunzătoare serviciilor de terminare a apelurilor la puncte fixe în rețelele publice de telefonie, operate de următorii furnizori care aveau oferte de interconectare în vederea terminării apelurilor la puncte fixe:

1. Societatea „ALIZEE TELECOM NETWORK” - S.R.L.
2. Societatea „2K TELECOM” - S.R.L.
3. Societatea „A1 TELECOM NETWORK ISP” - S.R.L.
4. Societatea „ADA VOICE” - S.R.L.
5. Societatea „ADISAM TELECOM” - S.A.
6. Societatea „CANAL S” - S.R.L.
7. Societatea „CARO NETWORK” - S.R.L.
8. Societatea „COMBRIDGE” - S.R.L.
9. Societatea „CONNET-RO” - S.R.L.
10. Societatea „DIGITAL CABLE SYSTEMS” - S.A.
11. Societatea „DOTRO TELECOM” - S.R.L.
12. Societatea „EUROWEB ROMANIA” - S.A.
13. Societatea „GTS TELECOM” - S.R.L.
14. Societatea „INES GROUP” - S.R.L.
15. Societatea „INTERSAT” - S.R.L.
16. Societatea „IRISTEL ROMANIA” - S.R.L.
17. Societatea „MEDIA SAT” - S.R.L.
18. „Societatea NAȚIONALĂ DE RADIOCOMUNICAȚII” - S.A.
19. Societatea „NET-CONNECT COMMUNICATIONS” - S.R.L.
20. Societatea „NEXTGEN COMMUNICATIONS” - S.R.L.
21. Societatea „NOBEL ROMANIA” - S.R.L.
22. Societatea „ORANGE ROMÂNIA” - S.A.
23. Societatea „PRIME TELECOM” - S.R.L.
24. Societatea „RCS & RDS” - S.A.
25. Societatea „SMART TELECOM MEDIA” - S.R.L.
26. Societatea „SPICE TELECOM” - S.R.L.-D.
27. Societatea „TELCOR COMMUNICATIONS” - S.R.L.
28. Societatea „TELEKOM ROMANIA COMMUNICATIONS” - S.A.
29. Societatea „TELEKOM ROMANIA MOBILE COMMUNICATIONS” - S.A.
30. Societatea „TRANS TEL SERVICES” - S.R.L.
31. Societatea „UPC ROMANIA” - S.R.L.
32. Societatea „VITANIC RO” - S.R.L.
33. Societatea „VIVA TELECOM” - S.R.L.
34. Societatea „VOCALNET COMMUNICATION” - S.R.L.
35. Societatea „VODAFONE ROMANIA” - S.A.
36. Societatea „VOLOCALL” - S.R.L.

³Decizia președintelui Autorității Naționale pentru Administrare și Reglementare în Comunicații nr. 1085/2017 privind identificarea piețelor relevante din sectorul comunicațiilor electronice corespunzătoare serviciilor de terminare a apelurilor la puncte fixe, respectiv corespunzătoare serviciilor de terminare a apelurilor la puncte mobile, publicată la adresa: <http://www.ancom.org.ro/formdata-1130-48-1803> ;

Piețele cuprind serviciile de terminare a apelurilor de voce la puncte fixe la numere geografice, numere independente de locație și numere naționale scurte de forma 19vx sau 19vxy, unde $v=0-4$, pentru servicii de interes public la nivel național sau pentru servicii de interes general, în fiecare rețea publică de telefonie, inclusiv serviciile furnizate pentru propria activitate, indiferent de tehnologia sau mediul de transmisie utilizat ori de originea națională sau internațională a apelurilor, inclusiv a apelurilor furnizate prin rețeaua proprie sau prin rețeaua unui terț utilizând tehnologia VoIP⁴.

De asemenea, prin Decizia președintelui ANCOM nr. 1085/2017, au fost identificate 5 piețe relevante ale produsului, corespunzătoare serviciilor de terminare a apelurilor la puncte mobile la numere implementate în rețelele publice de telefonie, operate de următorii furnizori care aveau oferte de interconectare pentru respectivele servicii, la data de 30.06.2017:

1. Societatea „Lycamobile” – S.R.L.;
2. Societatea „Orange România” – S.A.;
3. Societatea „RCS & RDS” – S.A.;
4. Societatea „Telekom Romania Mobile Communications” – S.A.;
5. Societatea „Vodafone Romania” – S.A.

Piețele cuprind serviciile de terminare a apelurilor de voce la numere nongeografice pentru servicii de comunicații electronice furnizate la puncte mobile, inclusiv serviciile de terminare furnizate pentru propria activitate, indiferent de tehnologia sau mediul de transmisie utilizat ori de originea națională sau internațională a apelurilor.

În concordanță cu piețele relevante identificate, pe baza factorilor analizați, și anume cota de piață și stabilitatea acesteia în timp (100%), barierele ridicate existente la intrarea pe piață din cauza costurilor mari necesare pentru construirea și menținerea rețelei de acces, a perioadei îndelungate necesare pentru finalizarea unei astfel de investiții și a controlului asupra rețelei de acces la utilizatorii finali greu de duplicat, respectiv lipsa puterii de contracarare a cumpărătorilor, toți cei 36 și, respectiv, 5 furnizori de rețele publice de comunicații electronice au fost identificați ca având putere semnificativă pe piețele serviciilor de terminare a apelurilor la puncte fixe și, respectiv, la puncte mobile în propriile rețele publice de telefonie, impunându-li-se obligații specifice în scopul remedierii problemelor concurențiale identificate, care au vizat în principal accesul la rețea și asigurarea unui regim al interconectării solid și adaptat noilor evoluții tehnologice.

Este binecunoscut faptul că interconectarea rețelelor permite atât utilizatorilor din aceeași rețea publică de telefonie, cât și celor din rețele diferite, să comunice între ei. Un furnizor care nu reușește să asigure conectivitatea între utilizatorii săi și cei ai altor furnizori va fi mai puțin competitiv ajungând, în final, să-și piardă baza de clienți. Astfel, în vederea furnizării unor servicii

⁴ Potrivit Referatului de aprobare la măsurile Autorității Naționale pentru Administrare și Reglementare în Comunicații de identificare, analiză și reglementare a piețelor relevante corespunzătoare serviciilor de terminare a apelurilor la puncte fixe în rețelele publice de telefonie, care a fundamentat Decizia președintelui ANCOM nr. 1085/2017 „serviciile de terminare a apelurilor la nivelul pieței de gros, oferite prin intermediul interfețelor de interconectare IP ori al altor tipuri de tehnologii, care permit operatorilor furnizarea de servicii la nivelul pieței cu amănuntul similare serviciilor operatorilor de rețele publice de telefonie tradiționale (PSTN/ISDN) sunt incluse în piețele relevante corespunzătoare serviciilor de terminare a apelurilor la puncte fixe în rețelele publice de telefonie”. Astfel, „serviciile de terminare prin intermediul tehnologiei VoIP a căror calitate este gestionată sau negestionată, cu numerotație geografică sau independentă de locație alocată, fac parte din aceeași piață relevantă cu serviciile de terminare prin intermediul tehnologiei PSTN/ISDN.”

complete abonațiilor proprii, interconectarea rețelelor reprezintă o necesitate, iar, din punctul de vedere al furnizorilor, necesitatea de a achiziționa servicii de terminare a apelurilor în alte rețele este determinată în mod direct, nemijlocit, de cererea pentru servicii de apeluri la puncte fixe și mobile de la nivelul pieței cu amănuntul.

În condițiile în care la nivel național există un trend accentuat în implementarea tehnologiilor IP în rețelele publice de comunicații electronice, permițând furnizarea de servicii de telefonie (serviciile de telefonie de tip VoIP)⁵ la o scară din ce în ce mai mare și asigurând un cadru propice pentru evoluția către convergența serviciilor de comunicații, un factor important care poate influența pozitiv acest proces este trecerea la interconectarea IP a rețelelor.

Chiar dacă în procesul de tranziție către rețele „all IP”, cele două tipuri de interconectare (TDM și IP) se pot substitui din punct de vedere funcțional, putând să asigure în egală măsură furnizarea serviciului de terminare a apelurilor, indiferent de tehnologia de care dispune utilizatorul final, interconectarea bazată pe IP, în condițiile migrării către rețele „all IP”, conduce la economii de costuri (prin evitarea implementării de media gateway-uri utilizate pentru conversia de la TDM la protocoale IP și vice-versa) și creșterea performanțelor tehnice ale rețelei în ansamblu (reducerea întârzierii de transmitere a pachetelor – „delay”).

Prin urmare, în contextul național actual în care furnizorii alternativi de servicii de apeluri la puncte fixe, deținători de rețele IP, se confruntă cu refuzul operatorilor mari privind accesul la interconectarea bazată pe tehnologie IP, furnizorii de mari dimensiuni creând și menținând bariere la intrarea pe piață, a fost considerată oportună o intervenție de reglementare în această direcție, care să asigure șanse egale pentru toți jucătorii de pe piață, evitându-se distorsionarea concurenței. Răspândirea tehnologiilor bazate pe IP, care permit servicii convergente pe același suport de rețea, creează oportunitatea unor venituri și determină orientarea operatorilor către reducerea costurilor de implementare și operare, prin dezvoltarea unor noi modele de afaceri/investiții.

În temeiul dispozițiilor art. 93 alin. (2) și ale art. 105 alin. (1), respectiv ale art. 106, art. 107, art. 109 și art. 110 din Ordonanța de urgență a Guvernului nr. 111/2011 și a Deciziei președintelui ANCOM nr. 1085/2017, privind identificarea piețelor relevante din sectorul comunicațiilor electronice corespunzătoare serviciilor de terminare a apelurilor la puncte fixe, respectiv corespunzătoare serviciilor de terminare a apelurilor la puncte mobile, au fost adoptate deciziile⁶ individuale de desemnare, în baza cărora furnizorilor desemnați ca având putere semnificativă pe aceste piețe le-a fost impusă și obligația de a oferi în condiții de transparentă și nediscriminare interconectare IP, începând cu data de 1 ianuarie 2019, conform cerințelor tehnice armonizate la nivel național, dar nu mai devreme de 6 luni de la data intrării în vigoare a unei decizii a președintelui ANCOM care urmează a fi adoptată în acest scop.

⁵ Conform datelor statistice valabile la 31 decembrie 2016, dintr-un număr de 30 furnizori de servicii de telefonie prin tehnologia VoIP, 19 furnizau serviciul VoIP gestionat, având un număr de 2,2 milioane de linii de abonat conectate direct, furnizarea serviciului VoIP gestionat presupunând în general utilizarea unor legături private de interconectare directă, pentru a se asigura interoperabilitatea serviciilor între abonații unor rețele diferite la anumiți parametri de calitate. În plus la aceeași dată, aproximativ 8.000 abonați activi erau conectați la VoIP prin intermediul rețelelor de acces la internet ale terților.

⁶ Deciziile individuale de desemnare a furnizorilor cu putere semnificativă pe piața serviciilor de terminare a apelurilor la puncte fixe în propria rețea publică de telefonie: Decizia președintelui ANCOM nr. 10/2018 – Decizia președintelui ANCOM nr. 45/2018. Deciziile individuale de desemnare a furnizorilor cu putere semnificativă pe piața serviciilor de terminare a apelurilor la puncte mobile în propria rețea publică de telefonie: Decizia președintelui ANCOM nr. 46/2018 – Decizia președintelui ANCOM nr. 50/2018.

De asemenea, prin deciziile individuale de desemnare a furnizorilor cu putere semnificativă pe piețelor relevante corespunzătoare serviciilor de terminare a apelurilor la puncte fixe în rețelele publice de telefonie și, respectiv, la puncte mobile, ANCOM a impus în sarcina acestor furnizori o serie de cerințe cu privire la obligativitatea de a oferi interconectare IP, după cum urmează:

Ø **Obligația de a permite accesul și utilizarea unor elemente specifice ale rețelei și a infrastructurii asociate, inclusiv:**

- obligația de a oferi interconectarea IP în vederea terminării apelurilor în propria rețea, începând cu data de 1 ianuarie 2019, conform cerințelor tehnice armonizate la nivel național, dar nu mai devreme de 6 luni de la data intrării în vigoare a deciziei președintelui ANCOM în acest sens;
- obligația de a oferi serviciul de interconectare în vederea terminării de apeluri la puncte fixe/mobile în propria rețea, în condițiile expres prevăzute în deciziile individuale de desemnare ca furnizori cu putere semnificativă;
- asigurarea accesului la serviciile asociate interconectării, care să permită furnizarea serviciilor de comunicații electronice destinate publicului de către operatorul interconectat în condiții de interoperabilitate, prin:
 - § furnizarea legăturii de interconectare la capacitatea și caracteristicile tehnice solicitate de către beneficiar, în măsura posibilităților tehnice;
 - § asigurarea accesului la serviciul de colocare în cazul unor solicitări rezonabile și fezabile din punct de vedere tehnic, în vederea implementării unei soluții de interconectare reciproc avantajoase, prin care să se asigure o balanță cât mai echilibrată a plăților pentru servicii asociate interconectării, inclusiv obligația de a comunica solicitantului partea care îi revine din costurile amenajării respectivului spațiu, însoțită de documentele justificative aferente, în situația primirii unei cereri de acces într-un spațiu special amenajat pentru colocarea echipamentelor Beneficiarilor.
- obligații referitoare la termenele maxime de negociere și de implementare a acordurilor de interconectare în scopul evitării situațiilor în care aceștia ar putea întârziă încheierea sau implementarea acordurilor de interconectare pentru a dobândi un avantaj concurențial pe piața cu amănuntul, inclusiv după intrarea în vigoare a noilor obligații de interconectare IP, impuse, respectiv menținute în sarcina operatorilor de mari dimensiuni desemnați cu putere semnificativă pe piață (operatorul fost monopolist, principalii doi furnizori alternativi, precum și operatorii mobili cu excepția operatorului MVNO).

Ø **Obligația de transparentă:**

- Obligația de a publica pe propria pagină de internet, într-un mod ușor accesibil din pagina principală, și de a pune la dispoziția oricărui solicitant o Ofertă de referință, în sarcina operatorilor mari, respectiv de a publica pe pagina proprie de internet anumite informații în legătură cu interconectarea cu rețeaua publică de telefonie pe care o operează, în sarcina operatorilor alternativi și a operatorului MVNO.

Ø **Obligația de nediscriminare:**

- Obligația de a aplica condiții echivalente de interconectare în circumstanțe echivalente tuturor persoanelor care solicită sau beneficiază deja de interconectare, precum și de a pune la dispoziția acestora servicii și informații necesare pentru realizarea

interconectării, inclusiv de nediscriminare internă, cu excepția condițiilor tarifare practicate pentru serviciile de terminare a apelurilor furnizate pentru propriile servicii cu amănuntul;

Ø Obligația de control al tarifelor și de fundamentare a tarifelor în funcție de costuri, după cum urmează:

§ menținerea, respectiv impunerea obligației de fundamentare în funcție de costuri a tarifelor serviciilor asociate interconectării, la nivelul celor stabilite în anul 2014, până la data stabilirii noilor tarife ca urmare a revizuirii de către ANCOM a modelului de cost pentru servicii asociate interconectării aplicabil în condițiile unui regim de interconectare IP;

§ impunerea obligației oferirii unor tarife neexcesive pentru serviciul de colocare până la data calculării de către ANCOM a tarifelor pentru acest serviciu, ca urmare a revizuirii modelului de cost pentru servicii asociate interconectării aplicabil în condițiile unui regim de interconectare IP.

Autoritatea a impus obligații privind fundamentarea tarifelor pentru serviciile asociate interconectării, (tarife determinate pe baza unui model de calcul al costurilor incrementale pe termen lung ale serviciilor auxiliare de interconectare, furnizate la un punct de interconectare) în funcție de costuri, în sarcina tuturor operatorilor desemnați ca având putere semnificativă de piață.

1.2.Contextul european privind reglementarea interconectării IP

Procesul de migrare către rețele bazate pe arhitecturi „all IP” este accelerat și pe plan european. Astfel, în două state membre ale Uniunii Europene operatorul fost monopolist a finalizat deja procesul de migrare, în timp ce în alte 11 state membre există anunțuri/angajamente publice cu privire la planul de a migrare.

Legat de regimul interconectărilor bazate pe tehnologie IP, potrivit unui raport al Organismului Autorităților Europene de Reglementare în Domeniul Comunicațiilor Electronice (OAREC) publicat la data de 14 decembrie 2015, „Case studies on IP-based interconnection for voice services in Europe”⁷, un număr de 13 state la nivel european au impus operatorului de telefonie la puncte fixe, fost monopolist, obligația de a oferi interconectarea IP în vederea furnizării serviciilor de voce. În 11 state, obligația de a oferi interconectare IP a fost impusă și furnizorilor alternativi de telefonie la puncte fixe, iar în 5 state obligația a fost impusă și operatorilor de rețele de telefonie mobilă.

Raportul mai sus menționat evidențiază, în principal, o serie de aspecte care definesc, la momentul actual, situația privind reglementarea interconectării IP, după cum urmează:

- în majoritatea statelor care au făcut obiectul analizei, interconectarea IP în vederea furnizării serviciilor de voce se oferă în baza unei obligații de reglementare, cu mici excepții în

⁷ Raportul își propune, pe de o parte, să ofere o imagine de ansamblu a stadiului interconectării IP pentru servicii de voce în Europa, la nivel general, pe baza informațiilor din 32 de țări europene și, pe de altă parte, să prezinte informații despre interconectarea IP pentru serviciile de voce, pe baza experiențelor din zece țări (Bulgaria, Croația, Danemarca, Finlanda, Franța, Germania, Italia, Slovenia, Spania și Suedia). Raportul OAREC este disponibil la următoarea adresă: http://berec.europa.eu/eng/document_register/subject_matter/berec/reports/5579-case-studies-on-ip-based-interconnection-for-voice-services-in-the-european-union.

care anumiți operatori oferă pe baze voluntare acest tip de interconectare (operatorii mobili din Finlanda);

- obligația de a oferi interconectare IP este însoțită de cerințe tehnice specifice la nivel național în majoritatea cazurilor, care au fost definite fie de autoritățile de reglementare în domeniu, fie în cadrul unor forumuri constituite la nivel de industrie;

- este acceptată o perioadă de tranziție de la TDM la IP, în care cele două tipuri de tehnologii pot coexista și obligația prevede oferirea ambelor tipuri de interconectare pentru perioada respectivă. Majoritatea statelor nu au definit însă concret această perioadă, lăsând la latitudinea operatorilor să stabilească propriul calendar de migrare. Doar 2 dintre state (Franța și Slovenia) au definit perioada tranzitorie între 12 și 18 luni, corelată cu o perioadă de notificare privind renunțarea completă la tehnologiile tradiționale.

Potrivit rezultatelor studiului OAREC, au fost identificate o serie de cerințe tehnice comune avute în vedere de cele 13 state care au impus operatorului de telefonie la puncte fixe fost monopolist obligația de a oferi interconectarea IP în vederea furnizării serviciilor de voce:

- Numărul punctelor de interconectare (PoI):

Numărul minim de PoI-uri care permit operatorilor să transfere traficul de voce către destinații naționale, la tarife de terminare reglementate, a fost redus în anumite state până la 1 sau 2. Acest lucru reflectă tendința evidentă de reducere a punctelor de interconectare odată cu migrarea la NGN a rețelelor de comunicații electronice.

- Protocolul de semnalizare:

Protocolul de semnalizare utilizat la PoI este în general SIP sau SIP-I (în 11 din cele 13 state). În 7 cazuri, SIP este definit în detaliu cu specificațiile standardului 3GPP legate de IMS. În două cazuri (Italia și Bulgaria) s-a impus obligația de a se oferi SIP sau SIP-I, în funcție de solicitare, indiferent de tipul protocolului utilizat de operator la punctul de interconectare.

- Plaja de numerotație, codecuri și servicii suplimentare suportate de interconectarea IP:

- interconectarea IP suportă aceeași plajă de numerotație ca interconectarea bazată pe tehnologiile tradiționale;

- codecurile audio G.711 sunt utilizate în toate cazurile legate de telefonia fixă, precum și în ceea ce privește furnizarea serviciului de fax;

- în aproximativ jumătate din situațiile analizate sunt suportate aceleași servicii suplimentare ca în cazul TDM.

- Calitatea serviciilor (QoS):

Pentru anumiți parametri care definesc calitatea serviciilor cum ar fi: calitatea vocii, timpul de stabilire a apelului, probabilitatea de blocare a apelurilor, disponibilitatea legăturilor la punctul de interconectare, s-au stabilit valori de referință specifice la nivel național.

- Redundanta și securitatea rețelei în cazul interconectării IP:

Interconectarea rețelelor în baza tehnologiei IP se realizează (în 12 din cele 13 state analizate) fie printr-o legătură directă în locațiile proprii ale operatorilor, fie la nivelul unui nod național de interconectare (IPX) și nu prin intermediul internetului public, ceea ce conferă o protecție împotriva atacurilor cibernetice din internetul public. În plus, în 12 state, operatorii aplică măsuri suplimentare de securitate.

În ansamblu, rezultă că dintr-o perspectivă generală europeană, interconectarea IP este similar abordată, diferențindu-se doar prin anumite aspecte specifice circumstanțelor naționale care derivă din modul de implementare și dezvoltare a rețelelor.

1.3.Scopul demersului de identificare și reglementare a cerințelor specifice pentru interconectarea IP

Adoptarea unor măsuri de asigurare a accesului la rețele de comunicații electronice care să includă și accesul la facilități de interconectare bazate pe tehnologii moderne (IP) poate să încurajeze investițiile în rețele și să stimuleze dezvoltarea, să asigure coexistența mai multor platforme tehnologice și să încurajeze interconectarea acestora, permițând deopotrivă flexibilitate în alegerea tehnologiei și implementarea acesteia.

Având în vedere barierele concurențiale identificate de Autoritate în cadrul analizelor de piață derulate, în anul 2017, în ceea ce privește serviciile de terminare a apelurilor la puncte fixe și, respectiv, la puncte mobile în rețelele publice de telefonie, ANCOM a apreciat necesară adoptarea unor măsuri de natură să asigure accesul furnizorilor de servicii de terminare a apelurilor la facilitățile privind interconectarea IP. Implementarea unor asemenea măsuri presupune crearea cadrului adecvat aplicării acestora, pentru toți factorii implicați, atât prin definirea unui regim de interconectare funcțional în condiții de eficiență, cât și prin identificarea tuturor caracteristicilor particulare la nivel național în ceea ce privește dezvoltarea rețelelor actuale.

În acest context, menționăm prevederile art. 109 alin. (5) din Ordonanța de urgență a Guvernului nr. 111/2011, care stabilesc faptul că *„Atunci când impune obligațiile prevăzute de prezentul articol, ANCOM poate stabili și condițiile tehnice sau operaționale pe care furnizorul sau beneficiarii accesului trebuie să le îndeplinească în vederea asigurării unor condiții normale de exploatare a rețelei”*.

În vederea îndeplinirii dezideratului de stabilire a condițiilor tehnice specifice cu privire la obligația de a oferi interconectare IP și a reglementării tarifelor *corespunzătoare serviciilor asociate interconectării*, prezentul document include o analiză la nivel național a procesului natural de tranziție de la interconectarea TDM către interconectare IP (din punct de vedere al tehnologiilor de interconectare, al modului de implementare a acestora în arhitectura de interconectare, al caracteristicilor interfețelor de rețea, precum și în privința semnalizării, a aspectelor legate de numerotație, adresare, calitate a serviciilor și securitate a rețelelor), precum și identificarea și fundamentarea măsurilor propuse de Autoritate pentru facilitarea acestui proces, care vor fundamenta proiectul de *Decizie de identificare și reglementare a cerințelor tehnice armonizate pentru interconectarea IP în vederea furnizării serviciilor de terminare a apelurilor la puncte fixe și mobile în rețelele publice de telefonie precum și de reglementare a tarifelor corespunzătoare serviciilor asociate interconectării*.

Așa cum s-a precizat în referatele de aprobare la Decizia președintelui ANCOM nr.1085/2017, în contextul evoluției globale către „lumea all IP”, operatorii din România se află în diferite stadii ale migrației către rețelele bazate pe IP, unii dintre aceștia deținând/operând rețele „all IP”. La nivel național, traficul de voce este într-un procent semnificativ transportat prin rețele IP. Noile rețele sunt dezvoltate de către operatori pe baza tehnologiilor IP și datorită avantajelor utilizării infrastructurilor de backbone pentru mai multe servicii.

Cu toate acestea, regimul de interconectare la nivel național continuă să se bazeze pe TDM. Operatorii prezintă viziuni diferite asupra momentului în care vor migra de la interconectarea bazată pe TDM la interconectarea IP. Cei care au migrat deja către rețele „all IP” sau care au

intrat mai recent pe piață, în special cu tehnologii IP, își doresc ca migrarea către interconectări IP să se realizeze cât mai curând posibil, iar cei care au demarat recent sau încă nu au început procesul migrării, cel mai probabil, vor dori să treacă la interconectarea IP într-un anumit moment din viitor, ceea ce presupune ca interconectările TDM să mai persiste o perioadă.

Este înregistrat un progres mai lent privind migrarea către interconectarea IP în ceea ce-i privește pe operatorii de mari dimensiuni, precum fostul operator monopolist și operatorilor mobili, aparent motivat de costurile istorice cu investiția în tehnologiile tradiționale. Însă necesitatea reducerii costurilor operaționale (adesea adresată prin externalizarea anumitor servicii) și a complexității rețelelor, pot constitui un factor de stimulare a migrării către „all IP”.

În prezent, interconectarea pentru asigurarea serviciului de voce între două rețele este predominant guvernată de implementarea arhitecturii TDM, precum sistemul de semnalizare SS7, sistemul de numerotare E.164, transmisia tip TDM (Time Division Multiplexing) și interfețele E1/STM1 sau multipli ai acestora. În acest caz, prin utilizarea unui Media Gateway la punctul de interconectare, rețelele bazate pe IP pot fi interconectate la o rețea TDM fără a fi necesară schimbarea acordului de interconectare.

Implementarea sau menținerea interconectării TDM între rețelele bazate pe IP și rețelele tradiționale presupune o dublă conversie TDM-IP, ceea ce poate conduce la afectarea calității serviciilor oferite utilizatorilor finali și la o exploatare ineficientă a rețelelor, ca rezultat al creșterii costurilor operatorilor de rețele bazate pe tehnologia IP, care sunt nevoiți să achiziționeze și să mențină echipamente corespunzătoare de conversie (gateway) în rețelele lor. Menținerea acestei practici este în măsură să determine distorsionarea concurenței prin crearea unei bariere pentru furnizorii alternativi la intrarea pe piața cu amănuntul, manifestată prin întâzieri privind oferirea serviciilor către public cât și prin impactul costurilor exploatarei ineficiente asupra nivelului tarifelor practicate pe piața cu amănuntul.

Însă, pentru a se reduce costurile pe care le-ar presupune menținerea unor regimuri de interconectare paralele, stabilirea unei perioade reglementate de tranziție ar putea să asigure o migrare mai ușoară. În lipsa unei obligații de reglementare, operatorii mai puțin eficienți, cu un grad de evoluție către tehnologii IP într-un stadiu incipient, pot limita accesul altor operatori la utilizarea unei noi forme de interconectare mai eficiente, astfel cum este interconectarea IP, generându-se astfel un blocaj competitiv.

În plus, Autoritatea consideră că, stabilirea unor condiții standard în care să fie asigurat accesul la facilități de interconectare IP este necesară pentru a permite funcționarea în condiții normale a rețelelor de comunicații electronice și livrarea serviciilor corespunzătoare la anumite standarde de calitate, în măsură să promoveze tehnologiile de generație nouă care ar putea ajuta industria să beneficieze de avantajele migrării către IP precum și de reducerea costurilor și a riscurilor asumate de operatori.

Exploatarea rețelelor bazate pe arhitecturi „all IP” în condiții de eficiență, care să asigure o anumită calitate cap la cap (end-to-end) a serviciului, necesită în primul rând îndeplinirea unor anumite cerințe legate de transportul traficului. În acest sens, organismele de standardizare în domeniu au definit o categorie de clase standardizate asociate nivelului transport care pot susține servicii convergente în mod independent. Calitatea transmisiei între puncte terminale ale rețelei este determinată atât de performanțele transmisiei la nivelul segmentelor de rețea de transport

și de acces (definite, printr-o serie de parametri precum disponibilitate, viteza de transmisie, întârzierea pachetelor (delay), variația întârzierii pachetelor (jitter), rata de pierdere a pachetelor, precum) și de performanțele echipamentelor principale care prelucrează semnalele vocale (tip codec) și de asigurarea compatibilității acestora (aspecte legate de transcodare), dar și de modul de funcționare a echipamentelor terminale ale utilizatorilor finali.

Pentru a defini un regim de interconectare funcțional în condiții de eficiență, este necesar să fie identificate toate caracteristicile particulare la nivel național din perspectiva modului în care se dezvoltă rețelele actuale evoluând către IP. În acest scop, Autoritatea a constituit un grup de lucru comun cu reprezentanți ai industriei în domeniul comunicațiilor electronice și specialiști în cercetarea tehnologiilor moderne IP (Grupul de lucru privind interconectarea IP – denumit în continuare „GLIP”), care a avut ca obiective:

a) stabilirea scenariilor adecvate de interconectare bazată pe tehnologie IP destinate furnizării serviciilor de terminare a apelurilor la puncte fixe/mobile în contextul actual al evoluției rețelelor către „all IP” și

b) identificarea unor cerințe tehnice armonizate la nivel național aplicabile interconectărilor IP viitoare, pentru a se asigura interoperabilitatea serviciilor și conectivitatea cap la cap (end-to-end) între utilizatorii unor rețele diferite.

În scopul definirii cerințelor tehnice armonizate la nivel național (IP), activitatea grupului de lucru comun a avut în vedere stabilirea sau evaluarea următoarelor elemente:

1. Numărul optim de puncte de interconectare IP necesare la nivel național;
2. Numărul minim de puncte de interconectare IP la care trebuie să aibă acces un operator atunci când achiziționează servicii de interconectare;
3. Opțiunile tehnice de interconectare și condițiile de furnizare a legăturilor de interconectare;
4. Elementele de rețea prin care se efectuează interconectarea IP și cerințe funcționale (inclusiv interfața rețea - rețea (NNI) și capacitatea legăturii de interconectare);
5. Descrierea serviciilor media, inclusiv a serviciilor suplimentare care pot fi oferite (spre exemplu, fax, CLIP, CLIR, redirecționarea apelurilor, apel în așteptare etc.);
6. Asigurarea interoperabilității din punct de vedere al protocoalelor de semnalizare, al serviciilor auxiliare, al calității apelurilor, al codec-urilor⁸ audio, inclusiv al transcodării⁹, cât și al migrării de la IPv4 la IPv6;
7. Numerotație și adresare IP, principii de rutare și prioritizarea apelurilor de urgență 112;
8. Politici de management al traficului aplicabile, modalități de tratare a congestiilor pe legăturile de interconectare;
9. Calitatea serviciilor (clase de calitate a serviciilor, mecanisme de asigurarea calității, parametri și proceduri care pot fi utilizate pentru măsurarea calității serviciilor);
10. Mecanisme de securitate aferente furnizării cap la cap a serviciilor de apeluri(voce) peste două sau mai multe rețele interconectate;
11. Standarde aplicabile, recomandări și specificații tehnice.

Pentru a colecta și analiza datele necesare îndeplinirii obiectivelor mai sus menționate, ANCOM a organizat în perioada octombrie 2017 - mai 2018 întâlniri de consultare la nivelul GLIP

⁸ Codec („Coding-DeCoding”) echipament destinat digitizării vocii pentru a putea fi transmisă prin rețea IP (eșantionare, cuantizare, coding, compresie). Are drept caracteristici principale intervalul de eșantionare, dimensiunea eșantionului și rata de bit.

⁹Transcodare („TransCoding”) – mecanism de asigurare a interoperabilității serviciului atunci când sunt folosite codec-uri diferite.

și cu ajutorul consultantului tehnic de specialitate a comunicat operatorilor¹⁰ un chestionar, pentru a fi obținut punctul de vedere concret al operatorilor în raport cu aspectele semnificative ale planurilor de migrare în propriile rețele din perspectiva elementelor enumerate mai sus.

În legătură cu acest chestionar au fost colectate opiniile de la un număr de 20 operatori de telefonie fixă și mobilă, reprezentativi la nivelul pieței, care au fost avute în vedere în derularea procesului de analiză. Concluziile analizei privind stabilirea cerințelor tehnice de interconectare IP și propunerile ANCOM privind definirea obligațiilor de reglementare aferente, au fost discutate la nivelul Grupului de lucru pentru interconectare IP, reunit în 21 mai 2018. Rezultatele acestor dezbateri au fost avute în vedere la finalizarea documentelor de reglementare.

¹⁰ „Întrebări pentru operatorii care oferă servicii de terminare/tranzit apeluri la puncte fixe și /sau mobile” a fost comunicat operatorilor (care, în ceea ce privește conexiunile, dețin o cotă de piață mai mare de 90% pe piața serviciilor de terminare a apelurilor la puncte fixe, precum și de către furnizorii de servicii de terminare a apelurilor la puncte mobile) la data 7 noiembrie 2017 și a urmărit colectarea datelor cu privire tipurile de tehnologii și arhitecturi utilizate în rețelele actuale pentru interconectare, caracteristicile tehnice generale ale interconectărilor și cum sunt prevăzute schimbările în procesul de migrare către IP, opțiunile privind implementare anumitor protocoale de semnalizare și a unor măsuri de asigurare a calității serviciilor și a securității/rezilienței rețelelor (inclusiv a conexiunilor dintre acestea).

CAPITOLUL II

2. Rețele NGN.

Considerente teoretice.

ITU prin Recomandarea ITU-T Y.2001 definește NGN ca o rețea bazată pe comutația de pachete, capabilă să furnizeze servicii de comunicații electronice și să utilizeze multiple tehnologii de transport de bandă largă, cu asigurarea calității serviciilor în întreaga rețea, în cadrul căreia funcțiile asociate serviciilor sunt independente de tehnologiile de transport cu care relaționează. Acest tip de rețea este capabilă să ofere accesul nerestricționat al utilizatorilor la diferiți furnizori de servicii. De asemenea, oferă mobilitate generală, caracteristică ce va permite furnizarea consecventă a serviciilor către utilizatori indiferent de locația în care aceștia se află”.

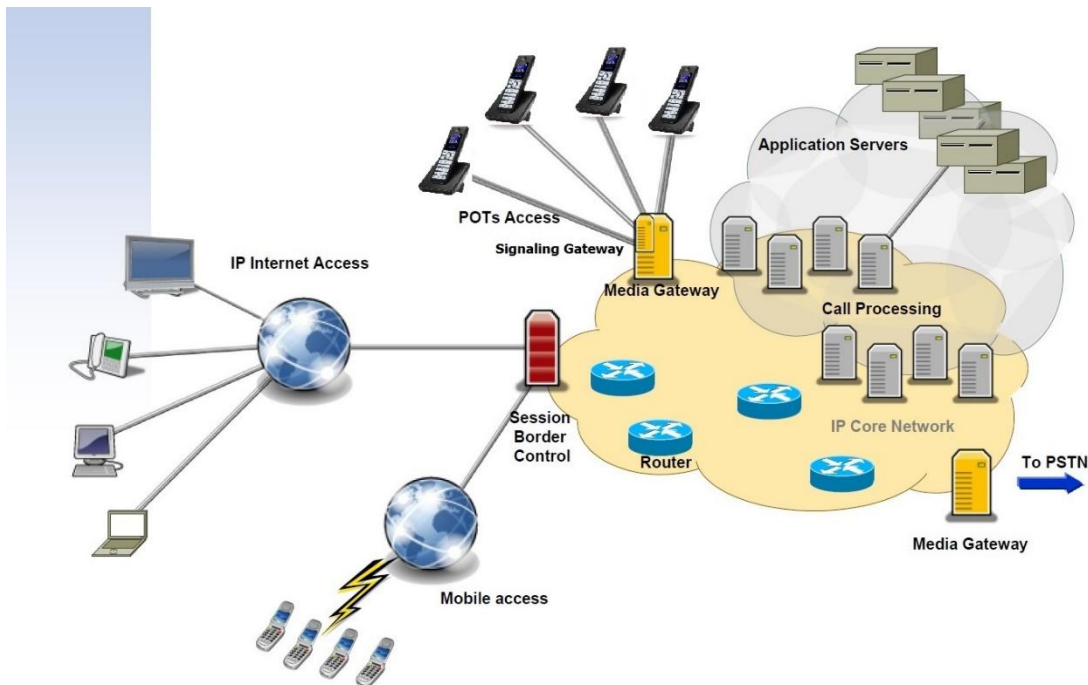


Fig 1. „NGN Networking and call processing” - Interconnect Communications

Modelul NGN introduce o schimbare esențială în CORE-ul rețelei: separarea dintre straturile de transport și de servicii (Fig.2). Ideea separării funcțiilor de transport și servicii provine din domeniul rețelelor IP și este concepută pentru a asigura furnizarea de servicii multiple pe o singură infrastructură.

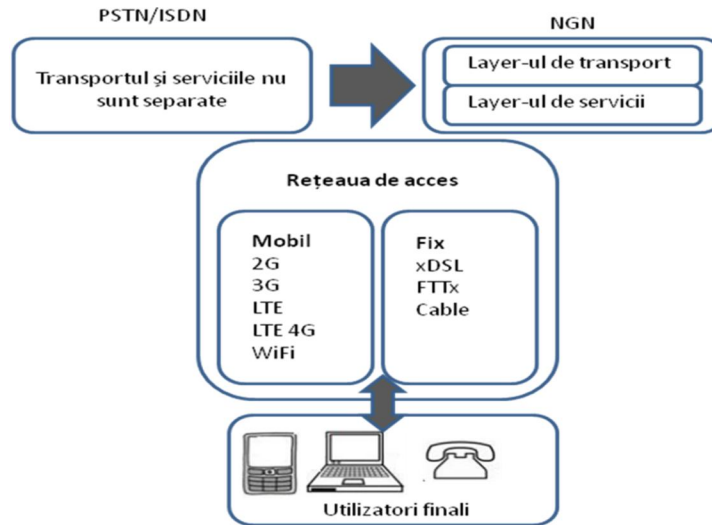


Fig.2 Transport, servicii și acces în rețeaua NGN

2.1. Arhitectura NGN

Există trei tipuri de arhitectură NGN după numele organismelor de standardizare care le-au definit: arhitectura ITU-T, arhitectura IMS 3GPP (3rd Generation Partnership Project-3GPP) și arhitectura TISPAN (ETSI). În toate aceste arhitecturi nivelurile Transport, Access și funcțiile Control/Serviciu sunt separate.

O arhitectură tipică ITU-T este prezentată în Figura 3 de mai jos. Nivelul Transport include funcțiile de transport la nivel de acces, funcțiile de terminare, funcțiile de transport în rețeaua Core, funcțiile Gateway și funcțiile de transport Media. Nivelul Serviciu include funcțiile de Servicii și Control, funcțiile Aplicație și funcțiile destinate profilului utilizatorilor de servicii.

Arhitectura IMS (Internet Multimedia Subsystem) definită de 3GPP cuprinde nivelul de Servicii și Aplicații, nivelul de Control și Semnalizare și nivelul Utilizator sau Transport.

Arhitectura TISPAN definită de ETSI este foarte asemănătoare cu modelul definit de 3GPP. În contextul arhitecturii TISPAN NGN, există trei protocoale principale utilizate pentru control și semnalizare: SIP, Diameter și H.248.

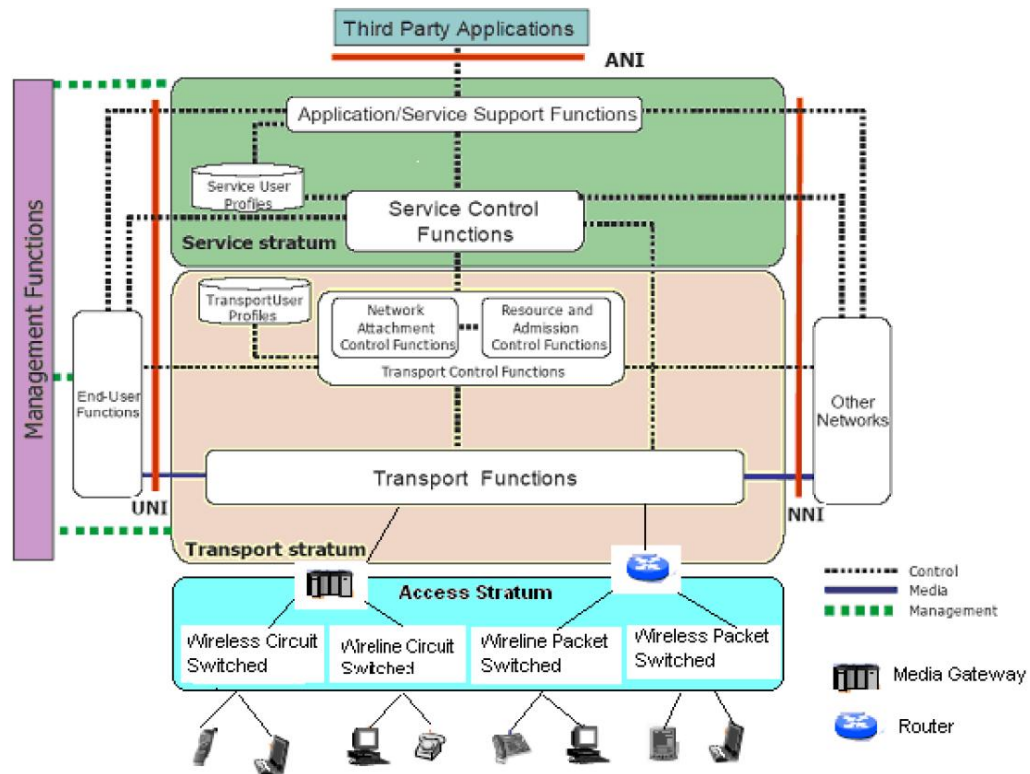


Fig. 3 Arhitectura NGN conform ITU-T

Pe scurt, o rețea tip NGN reunește avantajele caracteristice celor două tehnologii, TDM și IP și anume:

- calitate, fiabilitate și securitate, caracteristice TDM:
- eficiență, flexibilitate și inovare, caracteristice IP.

Scenariile de migrare a diferitelor tipuri de platforme de rețele se bazează pe ideea de a integra platformele TDM și IP într-o singură platformă NGN convergentă (din punctul de vedere al infrastructurii rețelei și al serviciilor), așa cum este ilustrat în figura 4.

Cele mai multe arhitecturi NGN s-au dezvoltat pe baza extensiilor standardelor ETSI, cunoscute sub denumirea prescurtată „RFC”.

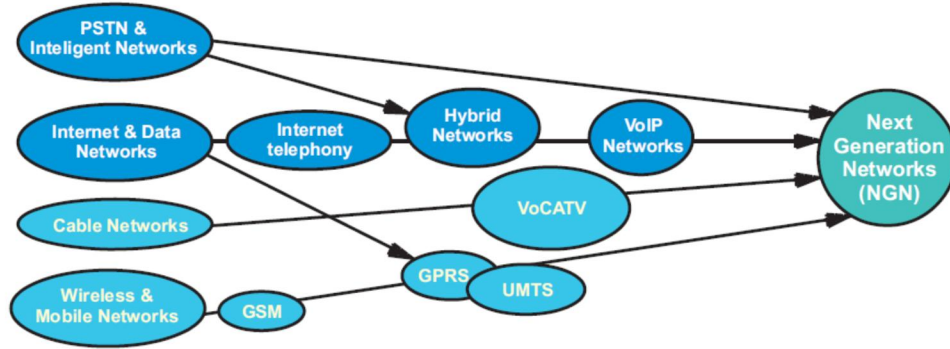


Fig. 4 Migrarea la NGN

Arhitectura NGN bazată pe tehnologia de comutare virtuală (softswitch) (Fig. 5), poate fi considerată drept prima etapă de evoluție în NGN, variantele de astăzi conținând și IMS sau numai IMS. Cu toate acestea, filozofia construirii de noi rețele NGN s-a dezvoltat, iar principiile și caracteristicile validate ale arhitecturii NGN și ale componentelor sale au evoluat.

Arhitectura bazată pe softswitch a fost prima care a fost susținută în mod semnificativ de furnizorii de telecomunicații, reflectând în mod natural atât dezvoltarea masivă a familiei de protocoale VoIP cât și cererea furnizorilor de telecomunicații de a implementa servicii mai moderne și mai eficiente.

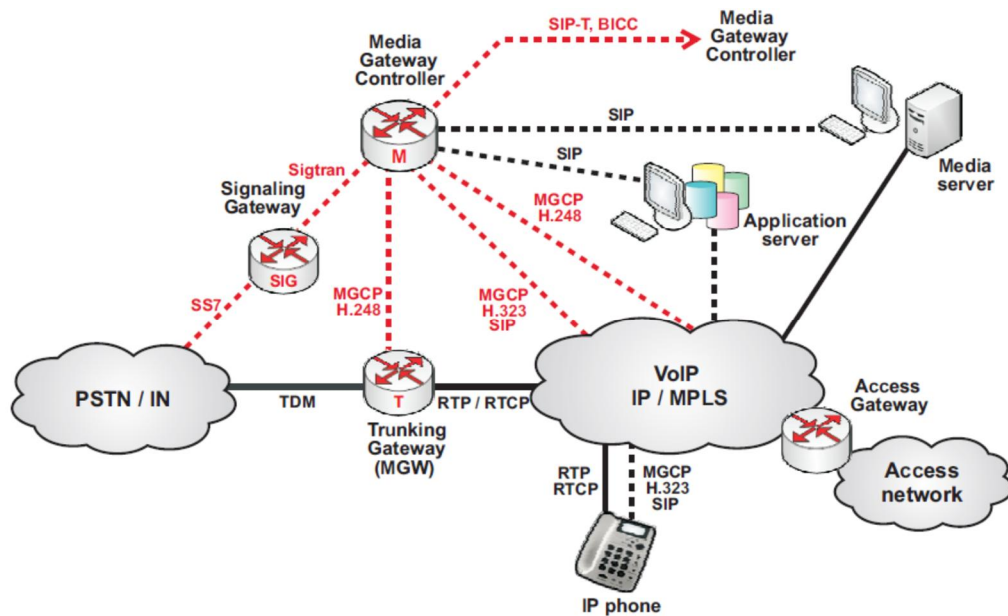


Fig. 5 Arhitectura NGN bazată pe softswitch

Softswitch-urile (Software-urile), IP-PBX și serverele de comunicații realizează sesiuni de comunicație interactivă utilizând protocoale de semnalizare, cum ar fi SIP, H.323, MGCP și H.248. Agenții software de sesiune asociați cu aceste protocoale procesează numai mesaje de

semnalizare și efectuează o varietate de funcții bazate pe protocoalele de semnalizare, cum ar fi înregistrarea utilizatorilor, autentificarea, autorizarea și rutarea sesiunii pe baza numerotației sau a adreselor SIP.

Serverele SIP asigură stabilirea apelului, terminarea, mentenanța, redirecționarea și alte capabilități de servicii. Funcțiile de call setup și de control utilizează protocolul SIP, iar interconectarea IP permite o interacțiune inteligentă între diferite niveluri pentru a asigura controlul serviciului la nivel „end-to-end”.

În prezent, acești „agenți software” de sesiune (programe software) nu oferă funcții legate de controlul media pentru sesiuni de comunicație interactivă sau de protecție împotriva atacurilor de tip DoS / DDoS.

Router-ele iau decizii simple de rutare în baza adreselor IP, dar nu participă la stabilirea sesiunii și, prin urmare, nu pot recunoaște mai multe pachete de date individuale care alcătuiesc o sesiune. Router-ele pot utiliza mai multe servicii QoS, prin protocolul de rezervare a resurselor (RSVP), MPLS (Multiprotocol Label Switching) sau servicii diferențiate (DiffServ), pentru a acorda tratament preferențial anumitor pachete IP marcate corespunzător. Cu toate acestea, router-ele care utilizează aceste tehnologii nu sunt în prezent capabile să clasifice toate fluxurile de comunicații asociate unei singure sesiuni și să manipuleze corect aceste fluxuri de comunicații ca o singură entitate. Fără capacitatea de a identifica pachetele individuale multiple care constituie o sesiune, de a controla semnalul de apel sau de a înțelege capacitatea și utilizarea legăturii de acces, routerul nu poate să ia decizii de acceptare sau de respingere a apelurilor.

Astfel, router-ul va continua să trimită pachete de-a lungul unei căi, chiar dacă sesiunea ar fi trebuit respinsă deoarece calitatea a fost insuficientă pentru sesiunea solicitată.

Firewall-urile de date sunt echipamentele de securitate cele mai comune în rețelele IP. Firewall-urile permit doar traficul de intrare care a fost solicitat din interiorul rețelei și prezintă o singură adresă IP pentru toate dispozitivele IP din spatele acestuia. Firewall-urile blochează eficient comunicațiile bazate pe sesiune, deoarece nu permit stabilirea apelurilor necunoscute. În plus, firewall-urile nu pot identifica și proteja împotriva congestiilor de trafic sau a atacurilor DoS / DDoS efectuate asupra altor elemente de semnalizare, cum ar fi softswich-urile.

Industria comunicațiilor mobile a preluat rolul de lider în dezvoltarea rețelelor NGN. Arhitectura de bază IMS, în jurul căreia sunt proiectate NGN-uri, a fost inițial dezvoltată ca parte a standardelor GSM. Se poate recunoaște un sistem bazat pe core-ul IMS atunci când elementele rețelei NGN sunt descompuse modular și pot fi identificate în mod clar următoarele entități logice: CSCF (funcția de control al sesiunii de apel), AS (Application Server) și HSS (Home Subscriber Server).

Mai mult, o demarcare evidentă a unui sistem migrat către NGN poate fi identificată în termeni de protocoale de bază. IMS utilizează protocoalele standard IETF orientate pe Protocolul Internet (IP) pentru soluția de semnalizare de bază. Mecanismul de control al comunicațiilor - CSCF (funcția de control al sesiunii de apel) și serviciile de comunicații organizate pe sesiuni ar trebui să se bazeze pe protocolul SIP, care a devenit opțiunea tehnologică predominantă într-un astfel de mediu, iar comunicațiile dintre entitățile care gestionează datele utilizatorilor HSS

(Home Subscriber Server) și entitățile de bază ale sesiunii/ serviciului AS (Application Server) au la bază utilizarea protocolului Diameter.

Arhitectura IMS este adoptată drept „tehnologia core” a rețelei NGN, nu doar de către organizațiile internaționale de standardizare internaționale, cum ar fi ITU, 3GPP și ETSI, este deopotrivă susținută de operatori și furnizorii internaționali de echipamente de top. Toți furnizorii de echipamente susțin că vor dezvolta sisteme NGN bazate pe arhitectura IMS, operatorii fiind, de asemenea, implicați în testele și implementările IMS în rețelele proprii.

Deși există diferite motive comerciale și tehnice, migrarea la NGN este determinată de cel puțin unul din următoarele motive:

- OPEX redus;
- platforme integrate pentru furnizarea de diverse servicii și aplicații;
- platforme integrate de operare, training facil;
- management și control centralizat;
- compensarea reducerii veniturilor realizate din serviciile de voce prin oportunităților de afaceri legate de banda largă disponibilă;
- furnizarea de servicii inovative (de exemplu, VPN);
- timp redus și facilitate pentru introducerea și comercializarea de noi tipuri de servicii și aplicații.

2.2. Stiva de protocoale în NGN

Funcțiile protocoalelor în ierarhia de protocoale NGN care susțin transportul de voce prin rețelele de pachete este prezentată în figura 6.

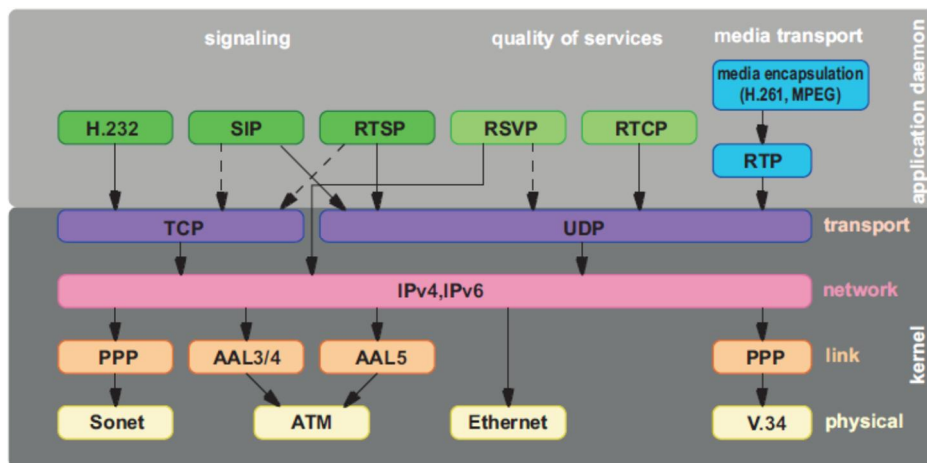


Fig.6 Protocoalele în NGN

Protocoalele pentru tehnologiile convergente și platforma NGN pot fi împărțite în următoarele grupuri:

- protocoale de control al apelurilor: SIP / SDP, H.323;
- protocoale de control al gateway-ului media (componente ale arhitecturii VoIP distribuite): MGCP, MEGACO / H.248 (protocol aprobat de IETF și ITU-T);
- protocoale pentru semnalizarea transportului: SIGTRAN, BICC, SIP-T, SIP-I;

- protocoale de transport: RTP, RTCP
- protocoale pentru suportul QoS: RSVP, RTCP.

2.3. Modele generice de interconectare IP între rețele bazate pe diferite tehnologii

O varietate de modele de interconectare au evoluat către interconectarea IP. Rețelele tradiționale sunt conectate pentru a oferi tranzit sau facilități de interconectare utilizând mecanismele de semnalizare SS7. În zilele noastre, rețelele bazate pe TDM sunt conectate cu rețele bazate pe IP prin echipamente de tip media gateway cu capacități de procesare a datelor și a informației audio și video.

În contextul național al coexistenței rețelelor tradiționale (bazate pe TDM) cu cele moderne bazate pe IP, în cazul implementării unui regim de interconectare IP, sunt posibile trei modalități diferite de interconectare:

a) între operatorul de rețea tradițională și operatorul de rețea bazată pe tehnologia IP;

În acest caz, va fi necesară funcția de conversie de la TDM la IP și invers. În cazul interconectării IP, operatorul unei rețele TDM va trebui să implementeze Media Gateway-uri pentru a converti semnalul de voce TDM la Voice over IP (protocoale de transport media) și Signaling Gateway/Soft switch-uri pentru a converti semnalizarea SS7 (ISUP) în SIP/SIP-I/H323/ș.a. În interconectarea IP-TDM din figura de mai jos, apelul VoIP este convertit într-un apel TDM la granița dintre cele două rețele de către Media gateway, Signaling gateway și aplicația soft, Call Agent.

Media gateway-ul convertește semnalul audio voce din formatul generat de codecul rețelei IP în formatul generat de codecul rețelei bazată pe comutație de circuite, iar Signaling gateway-ul convertește semnalul SIP provenit din rețeaua IP în semnal SS7 folosit pentru semnalizarea în rețele cu circuite comutate. Aplicația Call agent acționează ca un controler responsabil pentru stabilirea unei sesiuni de apel. Fluxul în sens opus suportă o conversie inversă.

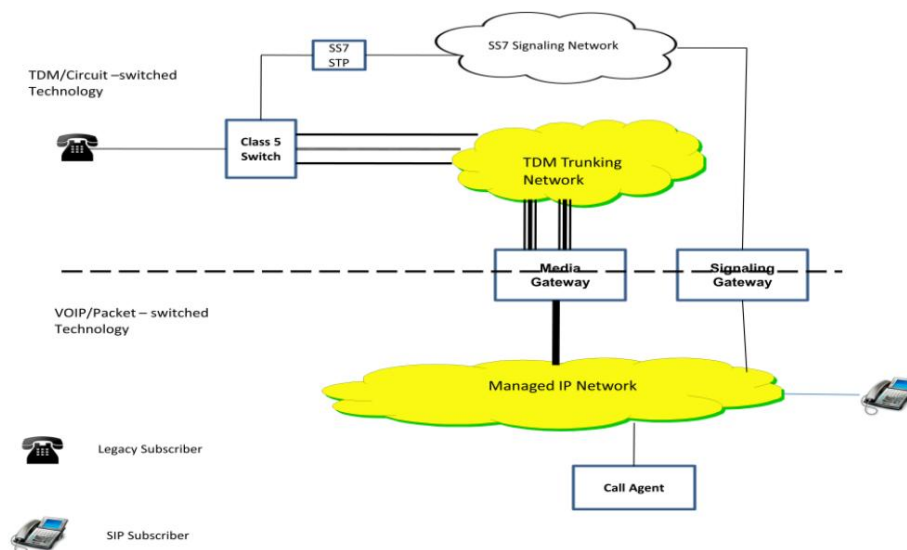


Fig.7 Interconectarea IP-TDM

b) între doi operatori de rețele tradiționale (TDM);

În acest caz, ambii operatori de rețele bazate pe TDM vor trebui să pună în aplicare funcțiile de conversie de la TDM la IP.

c) între doi operatori de rețele bazate pe IP.

În acest caz, nemaifiind necesară o conversie, interconectarea se realizează de regulă prin intermediul echipamentelor de tip Session Border Controller (SBC) - routerele de graniță ale rețelelor IP, a căror funcție principală este de a îndeplini rolul unui „firewall” și Network Address Translator (NAT). Aceste SBC-uri au rolul de a proteja softswitch-ul la suprasarcini de semnalizare, precum și la diverse posibile atacuri din lumea IP.

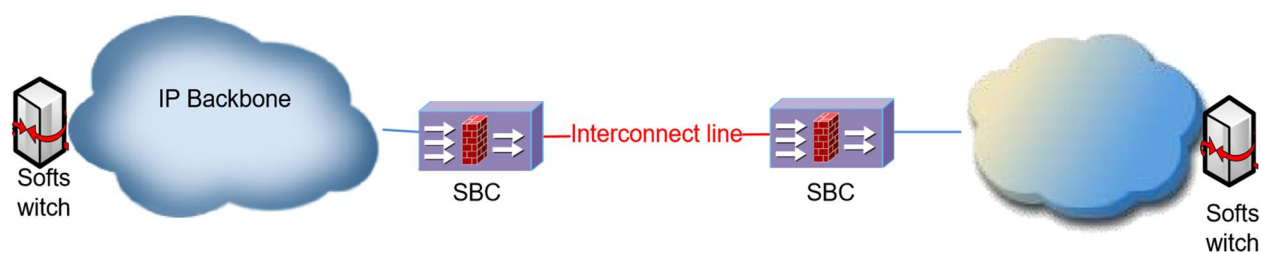


Fig.8 Interconectare prin SBC

3. Stadiul national actual de implementare a tehnologiilor IP în rețelele operatorilor care furnizează servicii de terminare a apelurilor la puncte fixe și, respectiv, puncte mobile.

În ansamblu, fenomenul de migrare către rețele „all IP” presupune redefinirea topologiilor de rețea, ceea ce implică anumite schimbări în materie de infrastructură, schimbări legate de ierarhia și funcționalitatea nodurilor de rețea, ce pot conduce la redefinirea punctelor de acces și interconectare. Practic, trecerea de la rețele bazate pe comutație de circuite la rețele bazate pe comutație de pachete se concretizează în creșterea ponderii funcțiilor de rețea, implementate la nivel software și reducerea numărului de echipamente dedicate îndeplinirii unor asemenea funcțiuni, prin implementarea unei arhitecturi de rețea bazate pe un singur nivel fizic. Astfel, algoritmi de rutare a traficului implementați pe anumite trasee statice (comutație de circuite) sunt înlocuiți cu algoritmi de rutare implementați software în nodurile de rețea IP, care permit realizarea unei arhitecturi pe un singur nivel ierarhic, transportul realizându-se pe rute selectate în mod dinamic. Ca urmare, accesul unui terț (realizat la nivel de interfață de rețea) la un nod de rețea IP, poate teoretic să asigure accesul la întreaga rețea IP, inclusiv la noduri care au o localizare geografică diferită, ceea ce creează premisele pentru reducerea substanțială a numărului punctelor de interconectare necesare conectării între două rețele pentru transportul apelurilor.

În mod generic, există modele de evoluție a rețelelor tradiționale de telefonie fixă către arhitecturi de tip IP, în funcție de strategia pe care fiecare operator a ales-o pentru dezvoltarea

propriei rețele, care se poate baza fie pe implementarea arhitecturilor de tip IMS, în conformitate cu standardele 3GPP (utilizate de operatorii de dimensiuni mari), fie prin utilizarea de softswitch-uri la nivelul rețelei de comutație, în asociere cu anumite protocoale de semnalizare/transport.

Potrivit informațiilor primite de către Autoritate, principalii furnizori de comunicații electronice din România au implementat deja tehnologii IP în rețelele proprii de transport și acces, pentru a deservi atât traficul de voce cât și cel de date.

Telekom Romania Communications S.A. se află, potrivit informațiilor deținute de Autoritate, într-un proces de migrare de la o rețea PSTN (organizată pe trei niveluri ierarhice - național, regional și local, pe baza a 75 de comutatoare locale, 10 comutatoare de tranzit național și 2 comutatoare de tranzit internațional) către o rețea IMS bazată pe IP în integralitate, implementată pe 3 niveluri de arhitectură: nivelul acces (incluzând switch-uri, routere, media gateway-uri, MSAN-uri, SBC-uri etc.), nivelul control (servere cu rol de controler pentru semnalizare), respectiv nivelul aplicație (care conține servere de aplicație care furnizează servicii prin SIP) și va include funcții suport de tip OSS/BSS. Potrivit declarației operatorului, *„Sistemul IMS este implementat conform standardelor TISPA și asigură servicii VoIP peste conexiuni broadband (ADSL/VDSL sau ONT) prin utilizare protocol SIP și interconectare cu rețele PSTN (SS7) sau SIP”*.

Modernizarea rețelei de comunicații electronice deținute de furnizorul fost monopolist se realizează prin desființarea etapizată a centralelor locale și de tranzit TDM și punerea la dispoziția terților a noilor puncte de acces (PoA) pe baza echipamentelor de tip media gateway, instalate în aceleași zone tehnice destinate comutatoarelor de tranzit, care să asigure conectarea la SBC-urile naționale integrate în platforma IMS.

Telekom Romania Communications a făcut precizarea că *„înlocuirea echipamentelor TDM este un proces complex și de durată necesitând costuri financiare și resurse umane semnificative. Considerăm că migrarea către rețele de tip „all IP NGN” va avea un impact semnificativ și asupra sistemelor proprii IT, fiind necesare schimbări în cazul aplicațiilor și ale proceselor IT, atât din zona de retail, cât și din zona wholesale, pentru a putea asigura furnizarea informațiilor aferente traficului de voce ce urmează a fi facturat clienților, cât și a informațiilor aferente traficului dintre operatori într-un mod corect și relevant”*, iar întregul proces de migrare se prevede a fi finalizat la sfârșitul anului 2018, în acest moment marea majoritate a abonaților Telekom Romania Communications S.A. utilizând încă tehnologia TDM. Potrivit operatorului, tranziția către tehnologia „all IP” va avea loc în paralel cu eliminarea treptată a tehnologiei tradiționale, aflate la finalul ciclului de viață. Operatorul subliniază că, în urma procesului de migrare a clienților proprii spre rețeaua „all IP”, traficul serviciilor de tip VoIP va deveni semnificativ, favorizând tranziția către interconectări directe de tip IP cu operatorii naționali.

Practic, din anul 2014 și până în anul 2016, Telekom Romania Communications S.A. planificase un grad de implementare a rețelei „all IP” de 67%, concretizându-se în migrarea a aproximativ 1.200.000 abonați (atât din mediul urban, cât și din mediul rural). Operatorul fost monopolist a mai subliniat că, din perspectivă proprie, ar fi necesară o perioadă de coexistență a interconectării TDM (semnalizare SS7) cu cea de tip IP cu o durată de „cel puțin 3 ani, după anul 2018”, pentru a se acorda timpul necesar creării unor procese operaționale noi în propria rețea, cât și pentru dezvoltarea capacităților de interconectare IP ale operatorilor alternativi.

Astfel, în prezent, serviciile de interconectare puse la dispoziția altor operatori de rețele de comunicații electronice de către Telekom Romania Communications S.A., în baza ORI¹¹, sunt următoarele:

- a) servicii de interconectare în vederea terminării apelurilor la puncte fixe direct în rețeaua fixă a Telekom Romania Communications S.A., la nivel național, prin patru (4) puncte de interconectare prin care se oferă accesul la două (2) Media Gateway-uri (amplasate în locații geografice distincte pentru a asigura redundanța la nivel național) și, respectiv, servicii de interconectare în vederea terminării apelurilor indirect, prin furnizarea serviciului de tranzit necesar în scopul terminării apelurilor la un număr național activ în rețeaua unui terț, dacă Telekom Romania Communications S.A. a încheiat un contract de interconectare pentru terminarea apelurilor în rețeaua terțului respectiv;
- b) servicii de interconectare în vederea terminării apelurilor la puncte mobile direct în rețeaua Telekom Romania Mobile Communications S.A., în cazul rețelei IMS, la nivel național, prin patru (4) puncte de interconectare prin care se oferă accesul la șase (6) Media Gateway-uri (amplasate în locații geografice distincte pentru a asigura acoperirea la nivel național);
- c) servicii de interconectare în vederea tranzitului național sau internațional.

În ceea ce privește tipurile de rețele publice de telefonie operate de furnizorii alternativi de telefonie la puncte fixe din România, din analiza datelor disponibile, a rezultat că majoritatea acestora sunt rețele de tip IP, caracterizate de un singur nivel ierarhic. În acest sens, din cei 20 de operatori care dețin PSTN în rețelele de transport, 18 au implementat în aceste rețele și segmente bazate pe IP. În anumite cazuri, furnizorii de telefonie la puncte fixe au înlocuit comutatoarele tradiționale cu comutatoare de generație nouă (softswitch) și realizează accesul la rețelele tradiționale prin echipamente de tip „media gateway”. De asemenea, în rețelele de acces sau de agregare au fost introduse în anumite cazuri elemente de tip IP/MPLS.

De asemenea, există rețele de acces care utilizează combinații de mai multe tehnologii/metode de transmisie (de exemplu, IP, TDM, DECT, ISDN), dar care sunt organizate pe un singur nivel ierarhic.

Spre exemplu, în figura nr. 9. este prezentată schema generală a rețelei RCS & RDS S.A., cel mai important furnizor alternativ din România, care în virtutea renunțării la tehnologia TDM în viitorul apropiat în raport cu anumite considerente concurențiale sau de reglementare, și-a propus primele teste de migrare la IP în 2018.

¹¹ A se vedea versiunea actualizată în luna mai 2018, disponibilă la următoarea adresă: <https://www.telekom.ro/wholesale-ro/acces-interconectare/>

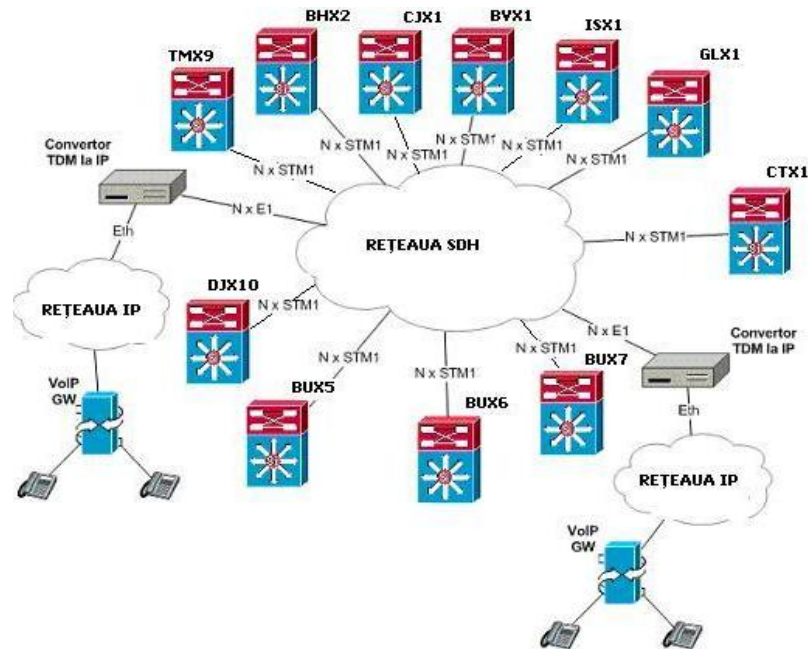


Fig.9 Arhitectura rețelei RCS & RDS S.A.

Sursă: ANCOM, pe baza informațiilor transmise de RCS & RDS S.A.

Pe de altă parte, este important de menționat că platforme de tip IMS¹² sunt implementate și în cea mai mare parte dintre rețelele operatorilor de telefonie mobilă, permițându-le acestora să furnizeze servicii de telefonie la puncte fixe de tip VoIP, prin utilizarea unor protocoale de semnalizare în propriile rețele de tip SIP, implementate conform standardelor 3GPP. Aceștia au declarat că nu sunt în măsură însă, la momentul actual, să pună la dispoziția terților serviciul de interconectare IP, considerându-l ca un element de strategie pe termen lung, o parte dintre aceștia motivând că pentru a putea fi oferit acest serviciu ar fi necesare investiții semnificative, deoarece „implementarea tehnologiei IP pentru interconectare presupune instalarea/inlocuirea echipamentelor de rețea în nodurile principale ale rețelei, instalarea unor echipamente dedicate pentru managementul și securizarea traficului în contextul actual, instalarea și upgrade-ul unor echipamente pentru asigurarea derulării corespunzătoare a traficului între tehnologia TDM și tehnologia IP”, pentru care se estimează ca fiind necesară o perioadă de aproximativ 1,5 până la 2 ani.

3.1. Tehnologii actuale de interconectare

Din punct de vedere al interconectării rețelelor de comunicații electronice realizate în scopul furnizării serviciilor de terminare a apelurilor la puncte fixe/mobile, la nivel național coexistă, pe de o parte, interconectarea rețelelor tradiționale de telecomunicații bazată pe tehnologia TDM și, pe de altă parte, interconectarea bazată pe tehnologia IP a rețelelor de

¹² Inițial, conceptul de „subsistem multimedia IP” (IMS) a fost dezvoltat în cadrul proiectului 3GPP (Third Generation Partnership Project) ca mijloc de a oferi operatorilor mobili posibilitatea de a furniza mai eficient servicii de date prin migrarea de la sistemul GSM la 3G. Ulterior, tehnologia IMS a fost adoptată de alte organizații de standardizare, pentru a fi implementată în rețele fixe și mobile.

generație nouă (NGN), dedicată mai cu seamă furnizării serviciilor de date și acces la internet, după cum a fost menționat anterior.

La 31 decembrie 2017 pe piața serviciilor de apeluri la puncte fixe existau 30 de furnizori VoIP (dintre care 19 ofereau VoIP gestionat). Numărul liniilor de acces prin care se oferea VoIP gestionat era de 2,3 milioane, dintre care aproximativ 12% erau destinate persoanelor juridice. Traficul total VoIP reprezenta 49% din traficul total de voce realizat prin intermediul rețelelor fixe din România, în a doua jumătate a anului 2017.

Cu toate acestea, pentru cea mai mare parte a traficului de terminare la puncte fixe se utilizează în continuare interconectarea TDM. Astfel, marea majoritate a acordurilor încheiate de operatori în vederea furnizării serviciilor de terminare a apelurilor (voce) se bazează în prezent pe tehnologia TDM. Operatorul fost monopolist are implementate acorduri de interconectare cu operatorii alternativi naționali pe baza tehnologiei TDM, iar cu operatorii internaționali este interconectat atât TDM, cât și IP.

Operatorii alternativi principali practică în special interconectare TDM, iar operatorii alternativi de dimensiuni mai mici au relații de interconectare cu operatorii de același nivel, bazate în special pe interconectare IP. La momentul actual, în relația de interconectare cu rețeaua Telekom Romania Communications S.A., la nivel național se utilizează tehnologia TDM, însă doar 2 operatori mai dețin interconectare la nivelul comutatoarelor locale (LX), marea majoritate fiind interconectați fie la nivelul comutatoarelor de tranzit (TX), fie la nivelul noilor echipamente de tip „media gateway” (MGW), un număr de 18 operatori beneficiind deja de interconectarea la aceste puncte de acces. Toți operatorii oferă interconectări TDM cu alte rețele (fixe, mobile sau ambele) pentru serviciile de voce.

Este de remarcat că mulți operatori dispun în general de ambele variante de interconectare și, în plus, toți operatorii au „core”-ul rețelelor lor bazat pe IP, operatorii mobili care au implementat 4G au toată rețeaua bazată pe IP, dar partea de interconectare este pe TDM sau TDM/IP. Pe de altă parte, rețelele mobile (Orange, Vodafone, Telekom, RCS & RDS) au conexiuni de tip IP peering pentru servicii de transmisiuni de date și acces internet dar nu sunt interconectate pentru transmiterea vocii pe IP.

În acest context, un operator mobil " " a declarat că din punct de vedere al interconectării pentru serviciile de terminare a apelurilor, soluția furnizată este TDM, iar planul de migrare către IP este în prezent în faza de analiză, fără a exista un termen final de implementare având în vedere investițiile pe care le presupune implementarea acestei tehnologii. La nivelul rețelei de transport, operatorul afirmă că poate prelua trafic IP, însă din punct de vedere al semnalizării este utilizată exclusiv tehnologia TDM cu toți partenerii de interconectare.

Un alt operator mobil " " declară că se află în curs de planificare a operațiunilor de pregătire a rețelei în vederea interconectării prin IP, fără a avea însă un calendar de migrare stabilit. De asemenea, operatorul precizează că se are în vedere implementarea interconectării IP pe baza protocolului SIP-I¹³ și că o implementare a protocolului SIP 3GPP (TS. 29.165) va necesita încă o perioadă de 1 an.

¹³ Session Initiation Protocol (SIP) cu ISUP încapsulat (SIP-I) a fost definit de ITU, în recomandarea ITU-TQ.1912.5 pentru a specifica interoperabilitatea SIP cu ISUP. SIP-I este destinat interconectării rețelelor bazate pe IP cu rețele TDM.

În plus, operatorul " a subliniat necesitatea de a se păstra interconectarea TDM în paralel cu interconectarea IP, așa încât operatorii mici să poată beneficia la cerere de interconectări IP, iar operatorii mari să poată migra la interconectări IP, de comun acord, în mod „natural”, într-un interval de timp care să le permită amortizarea costurilor cu tehnologia TDM. Operatorul a apreciat că o perioadă de 5 ani pentru migrarea tuturor conexiunilor la „all IP” ar fi fezabilă din punct de vedere tehnic și economic, interval estimat ca fiind necesar și de către un operator alternativ de telefonie la punct fix.

Dintre operatorii alternativi de telefonie la punct fix de mari dimensiuni, cei care nu furnizează încă servicii de terminare la puncte fixe bazate pe tehnologia IP, au declarat că au în plan oferirea acestor servicii pe termen mediu/lung, unul a avansat un termen de 1,5 - 2 ani pentru începerea furnizării. Un alt operator alternativ important a precizat în mod explicit că investițiile implicate de furnizarea serviciilor de interconectare în vederea terminării apelurilor la puncte fixe folosind tehnologia IP sunt semnificativ mai mici la nivelul tuturor resurselor implicate (costurile cu echipamentele, manopera, timp de implementare etc.) comparativ cu investițiile necesare în vederea oferirii serviciilor de interconectare utilizând legături de interconectare de 2 Mbps, respectiv STM1¹⁴.

Din aceste motive, la momentul actual traficul de voce transportat peste interconectări IP este foarte mic și este susținut de către operatorii cu un număr mic de abonați. Acest fapt riscă să anuleze câștigurile de eficiență economică obținute ca urmare a furnizării serviciilor de apeluri la puncte fixe de tip VoIP în raport cu cele furnizate prin intermediul rețelelor PSTN, cu efecte negative pentru utilizatorii finali, intervenția de reglementare fiind astfel necesară pentru diminuarea acestor efecte.

3.2. Termene asociate migrării către interconectarea IP

Prin deciziile individuale de desemnare emise de ANCOM, în baza Deciziei președintelui ANCOM nr. 1085/2017, operatorilor desemnați ca având putere semnificativă pe piața serviciilor de terminare a apelurilor la puncte fixe și, respectiv, pe piața serviciilor de terminare a apelurilor la puncte mobile, le-a fost impusă obligația de a oferi în condiții de transparență și nediscriminare, interconectare IP în vederea terminării apelurilor în propria rețea, conform cerințelor tehnice armonizate la nivel național, începând cu data de 1 ianuarie 2019, dar nu mai devreme de 6 luni de la data intrării în vigoare a deciziei referitoare la condițiile tehnice armonizate.

Potrivit acestor decizii individuale, pentru primul an de aplicare a măsurii, pentru operatorii cu putere semnificativă pe piață de dimensiuni mari, termenul maxim de implementare a acordurilor de interconectare IP a fost stabilit la 90 de zile lucrătoare, iar cel de elaborare a unei soluții tehnice de 25 zile lucrătoare, iar în cazul înregistrării de către Operator, într-o lună, a mai mult de 10 cereri de furnizare a serviciilor de interconectare IP, pentru cererile ulterioare primelor 10, primite în luna respectivă, termenele maxime reglementate de negociere în scopul încheierii sau modificării ori completării acordului de interconectare se prelungesc cu 30 de zile lucrătoare, suplimentare celor standard (45, respectiv 25 de zile lucrătoare de la data primirii unei cereri de interconectare, după caz).

¹⁴ STM1 („Synchronous Transport Module”) legătura fizică bazată pe unitatea de transport sincron (cadrul), cu o capacitate de 155.52 Mbps.

Analizând în acest context declarațiile operatorilor din chestionarul privind interconectarea rețelelor VoIP la nivel național, „Întrebări pentru operatorii care oferă servicii de terminare/tranzit apeluri la puncte fixe și /sau mobile”, comunicat de ANCOM cu ocazia prezentei analize, rezultă că procesul de migrare naturală către “all IP” ar putea dura câțiva ani.

În condițiile în care unii dintre operatori au apreciat că un interval de 5 ani ar fi suficient pentru migrare totală la IP, Autoritatea are în vedere să re-evalueze situația migrării cu ocazia următoarei analize privind situația concurențială pe piața serviciilor de terminare a apelurilor la puncte fixe, respectiv la puncte mobile pentru a stabili măsurile necesare, după caz.

Astfel, în măsura în care nu va exista o constrângere de migrare a tuturor legăturilor într-un anumit interval calendaristic de scurtă durată, există toate premisele ca termenele de aproximativ 7 luni (165 zile lucrătoare) stabilite pentru realizarea unei „relații de interconectare IP” la solicitarea unui beneficiar, așa cum au fost definite de Autoritate în deciziile individuale de desemnare a furnizorilor cu putere semnificativă pe piață, să poată fi puse în aplicare.

Acordarea unei perioade prealabile de teste (de 6 luni de la intrarea în vigoare a obligației de a oferi interconectare IP), așa cum au solicitat operatorii mari, nu s-ar justifica, în contextul în care termenele stabilite de Autoritate prin deciziile individuale de desemnare includ deja o perioadă de 90 zile lucrătoare pentru implementarea interconectării, (după negocierea acordului - 45 zile lucrătoare) și respectiv 25 de zile lucrătoare pentru proiectarea unei soluții tehnice, termen rezonabil pentru a se defini toate elementele particulare de interoperabilitate care derivă din cerințele tehnice armonizate care vor fi stabilite de ANCOM.

Chiar dacă operatorii declară în marea lor majoritate o lipsă de experiență practică în ceea ce privește implementarea unor asemenea interconectări, realizarea unor teste de interoperabilitate necesare înainte de a fi lansate comercial serviciile, în paralel, cu mai mulți operatori, pentru o perioadă de 6 luni de la data intrării în vigoare a obligației de a oferi interconectare IP, ar putea să genereze decalaje suplimentare în cadrul acestor termene, ducând la o implementare ineficientă a măsurilor Autorității, menite să adreseze anumite probleme concurențiale identificate.

În plus, obligația de a oferi interconectare IP va deveni efectivă de la data de 1 mai 2019.

Concluzie.

Autoritatea consideră că, în raport cu planurile generale ale operatorilor de evoluție tehnologică a rețelelor și ținând cont de solicitările acestora privind perioadele necesare pentru teste, intervalul de timp până la intrarea în vigoare a obligației de a oferi interconectare IP (1 mai 2019) este rezonabil pentru a se putea trece la deservirea cererilor privind realizarea legăturilor de interconectare bazate pe tehnologie IP (fie prin stabilirea unor relații noi de interconectare între operatori, fie prin migrarea interconectărilor existente la IP) în condițiile în care se asigură răgazul necesar pregătirii rețelelor și realizării testelor de interoperabilitate.

4. Arhitectura generală de referință pentru Interconectare IP.

4.1. Considerente teoretice

O arhitectura de referință care să corespundă stadiului actual de dezvoltare a rețelelor ar trebui să includă rețelele TDM, rețelele fixe și mobile care gestionează trafic VoIP și să asigure deopotrivă suport pentru funcțiile de graniță care separă domeniile IP și care îmbunătățesc nivelul de securitate al serviciilor și al rețelelor, funcțiile de rutare corespunzătoare unei rețele de tip IP și funcțiile de transport, conform sistemelor și protocoalelor bazate pe SDH / Ethernet/ MPLS.

Rețelele de tip NGN necesită interconectare IP care încorporează mecanisme de asigurare a calității serviciilor, iar interconectarea se realizează fie direct, fie prin tranzit.

Arhitectura globală NGN este alcătuită din rețele de bază interconectate care aparțin unor operatori diferiți, cu puncte terminale conectate prin intermediul rețelelor de acces atașate și gateway-uri către rețele non-NGN. Elementele de graniță, implementate pe specificațiile interfeței NNI, controlează accesul și ieșirea din fiecare rețea centrală, monitorizează și reglează fluxurile de date de pe fiecare interfață. Această interconectare, bazată pe cadrul IMS pentru semnalizare, este ilustrată în diagrama din figura 10.

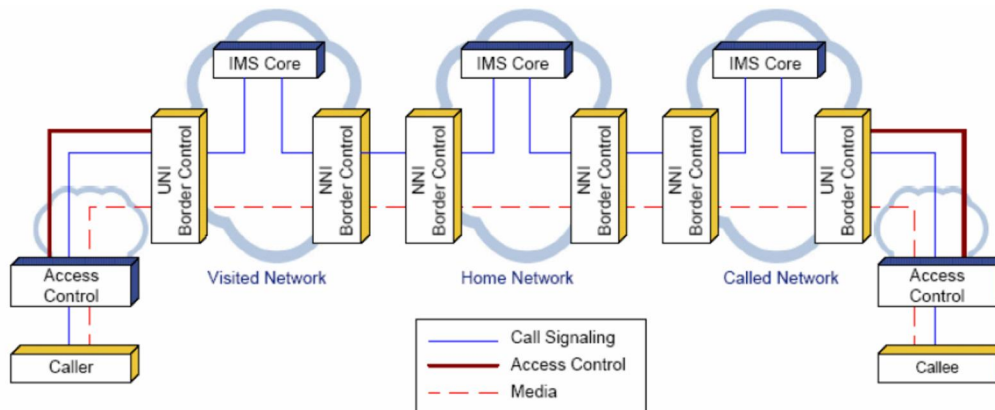


Fig.10 Interconectarea NGN

Sursa: www.dataconnection.com

Interconectarea diferitelor rețele de acces și de CORE presupune unele aspecte, cum ar fi:

- Securitate, atât la interfețele UNI, cât și la NNI;
- Monitorizarea (SLA, interceptia legală etc.);
- Confidențialitatea topologiei rețelei și a informațiilor despre utilizatori;
- Probleme de interoperabilitate datorate unei multitudini de variante de protocol, topologii de rețea și codec-uri media.

Potrivit specialiștilor, interconectarea rețelelor VoIP ar trebui să se bazeze pe o arhitectură de referință de rețea, construită pe baza standardelor / recomandărilor existente emise de

organisme internaționale (de exemplu, ITU-T, ETSI, IETF, 3GPP), capabilă să acopere toate aspectele tehnice relevante, de exemplu:

- a) Protocoale / capacități de transport, inclusiv respectarea IPv6;
- b) Protocoale de semnalizare;
- c) Scheme de codare media;
- d) Nivelurile QoS cu măsurători și performanțe;
- e) Scheme de adresare bazate pe E.164;
- f) Securitate;
- g) Apelurile de urgență.

Într-o asemenea configurație generală de referință, în care furnizorii de servicii, pentru furnizarea serviciului de voce către transportator, utilizează tehnologiile TDM și IP pentru interconectarea serviciilor de voce bazată pe protocolul IP, sunt implicate la modul general, blocurile funcționale CHF și BHF :

- CHF (Call Handling Function), care efectuează funcțiile legate de gestionarea semnalizării, rutarea apelurilor, controlul media gateway-urilor și redirecționarea semnalelor către funcțiile de graniță;

- BF (Border Function) care este dedicată separării domeniului IP al celor doi transportatori, pentru implementarea interconexiunilor VoIP cu nivelele de securitate convenite.

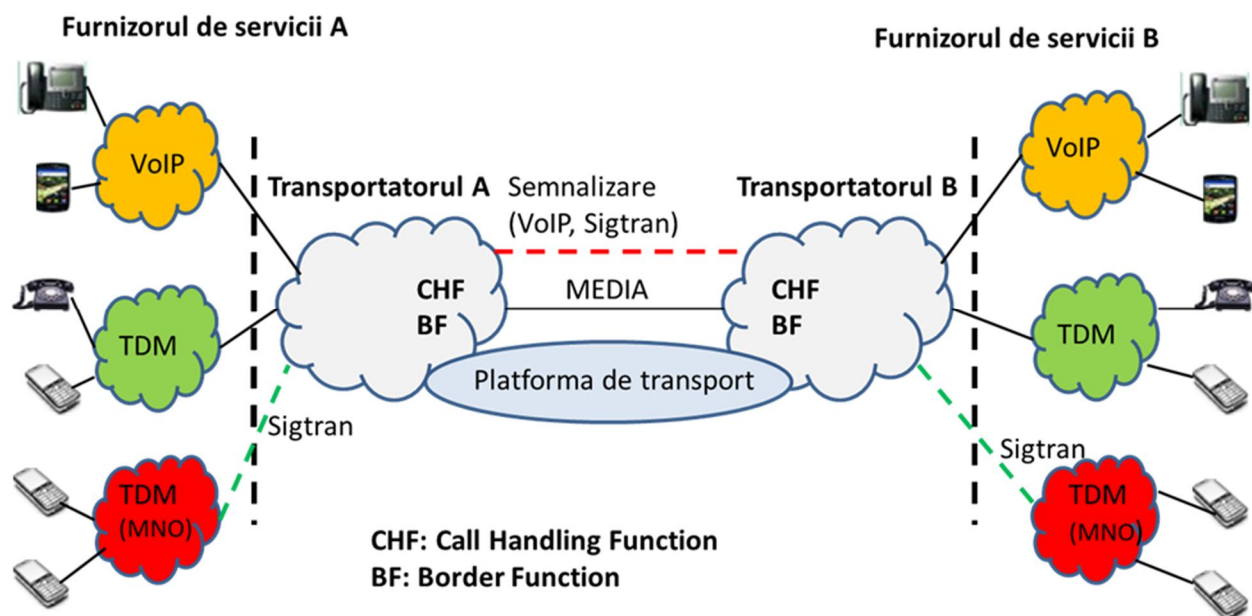


Fig.11 Configurația generală pentru arhitectura de referință

Sursa: i3 forum "Technical Interconnection Model for International Voice Services", Release 6.0, May 2014

Potrivit standardelor TISPAN, blocurile funcționale CHF și BF pot fi modelate așa cum este prezentat în Figura 12, în patru blocuri funcționale de bază:

- 1) CHF (Call Handling Function), care efectuează funcțiile legate de gestionarea semnalizării, rutarea apelurilor, controlul media gateway-urilor și redirecționarea semnalelor și suporturilor media către funcțiile de graniță. Din motive de coerență cu terminologia IMS TISPAN, în figura 12, CHF cuprinde anumite capacități ale blocurilor funcționale "Call Session Control Function " (CSCF), Media Gateway Control Function (MGCF) și Breakout Gateway Control Function (BGCF);
- 2) MGF (Media Gateway¹⁵ Function) care este dedicată transcodificării fluxului media între domeniul TDM și domeniul IP;
- 3) SGF (Signaling Gateway Function) care este dedicată gestionării conexiunilor SIGTRAN și interoperabilității SIGTRAN cu MTP;
- 4) BF (Border Function) care este dedicată separării domeniului IP al celor doi transportatori, A și B, pentru implementarea interconexiunilor VoIP cu nivelele de securitate convenite. Funcția de graniță se aplică, planului de control și planului media, prin cele două componente: (1) IBCF (Interconnection Border Control Function) și (2) I-BGF (I-Border Gateway Function).

¹⁵ Rolul principal al dispozitivului Media Gateway este transmiterea de pachete de voce utilizând protocolul de transmisie RTP. Atunci când gateway-ul media este utilizat într-o rețea convergentă PSTN - IP, acesta are funcții suplimentare pentru a putea realiza pachete de date, deoarece utilizează trunchiuri TDM, pe de o parte, și trunchiuri IP, pe cealaltă parte. Astfel, deoarece (MGW) conectează diferite tipuri de rețele, una dintre funcțiile sale principale este de a realiza conversia între diferitele tehnici de transmisie și codificare. Funcțiile media streaming, cum ar fi suprimarea ecoului, DTMF și generatorul de tonuri sunt de asemenea implementate în MGW. MGW sunt controlate de un Controler Media Gateway (cunoscut și sub numele de "Agent de apel" (Call Agent) sau de Softswitch) care oferă funcția de control și semnalizare a apelurilor. Comunicația dintre MGW și Softswitch este realizată prin intermediul unor protocoale precum MGCP, MEGACO / H.248 sau SIP. MGW pentru VoIP realizează conversia între VoTDM și VoIP.

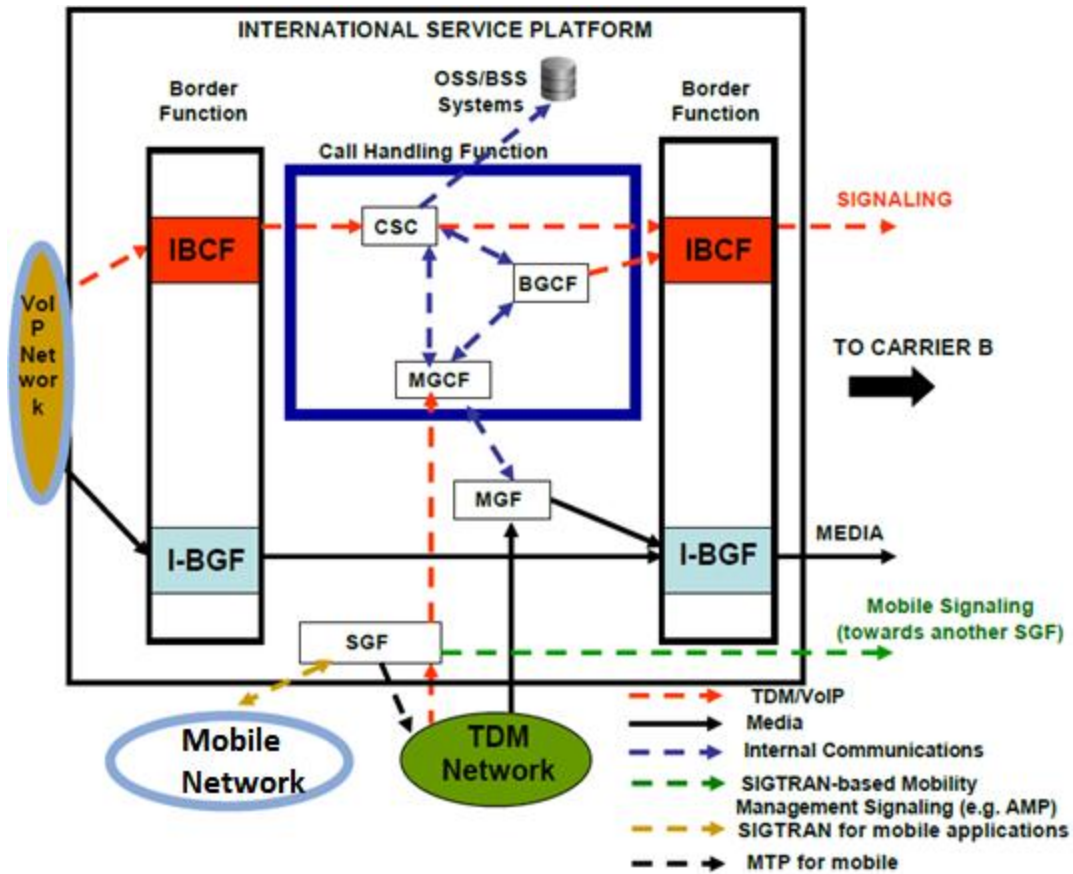


Fig.12 Configurarea functiilor de interconectare

Sursa: i3 forum "Technical Interconnection Model for International Voice Services", Release 6.0, May 2014

Pentru traficul TDM, CHF efectuează următoarele funcții:

- primește semnalizarea SS7;
- convertește în protocoale adecvate pentru traficul VoIP;
- identifică portul de ieșire;
- controlează Media Gateways, care, la rândul lor, transformă fluxurile media TDM în fluxuri media RTP;
- trimite semnalizarea către IBCF care controlează I-BGF, identificând resursele I-BGF unde fluxul media RTP trebuie direcționat.

Pentru traficul VoIP, CHF efectuează următoarele funcții:

- recepționează informațiile corespunzătoare de semnalizare (de exemplu, SIP, SIP-I);
- convertește, dacă este necesar, la protocoale adecvate pentru traficul VoIP;
- identifică portul de ieșire;
- trimite semnalizarea către IBCF identificând resursele I-BGF unde fluxul media RTP trebuie direcționat.

Pentru traficul SIGTRAN, SGF efectuează următoarele funcții:

- recepționează informațiile corespunzătoare de semnalizare;
- identifică portul de ieșire;

- c) efectuează, dacă este necesar, colaborarea dintre MTP și SIGTRAN;
- d) gestionează protocoalele de mobilitate pentru interconectarea cu rețelele fixe.

Pentru apelurile de tip voce, vocea este formatată la nivelul transport utilizând protocolul RTP. La detectarea pachetelor RTP la nivelul transport, o rețea IP (NGN) furnizează pachete asamblate pe care le rutează, încapsulând datele în pachetul IP, determinând și inserând adresele IP ale destinatarilor, într-un pachet care se transportă la nivelul arhitectural al legăturii de date. La acest nivel, pachetele sunt încapsulate în Cadre (frame) și apoi transmise pe rețeaua de transport. La celălalt capăt întregul proces este refăcut în sens invers.

4.2. Configurarea interfeței rețea - rețea (NNI)

Interconectarea fizică / interconectare logică:

În telecomunicații, interfața rețea – rețea (NNI) este o interfață care specifică funcțiile de semnalizare și management între două rețele. NNI poate fi implementată în mai multe moduri diferite și variază în funcție de scenariu. Practic, interfața NNI înseamnă granița sau punctul de interacțiune dintre furnizorii de servicii, fiind considerată un punct de demarcație fizic și logic. NNI are astfel și un rol operațional reprezentând un element de separare între responsabilitățile furnizorilor de servicii individuali.

Echipamentele cu funcții de graniță (furnizate fie de echipamente de tip SBC, fie de alte echipamente în afara celor de tip SBC) trebuie poziționate în punctul de interfață. Există o diferență între punctele de interconectare fizică și logică (Fig.13).

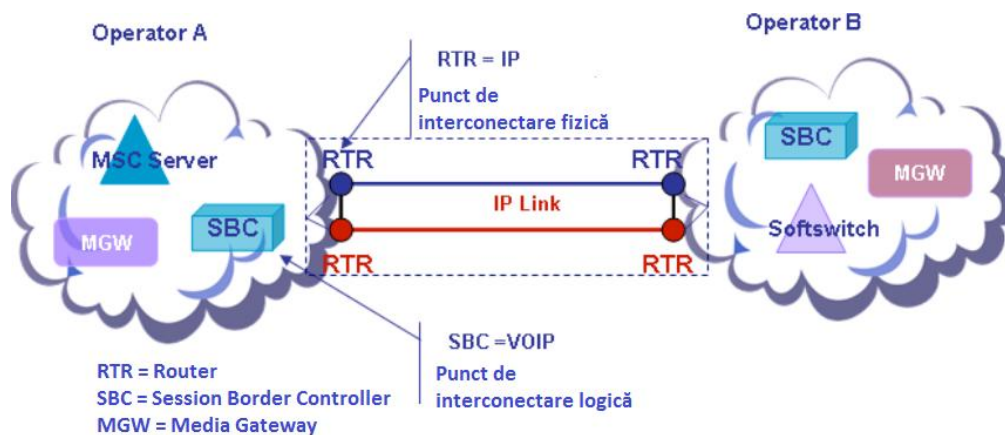


Fig.13 Punctele de interconectare logică și fizică

Așa cum precizează și anumite organisme de standardizare (ETSI), trebuie făcută o distincție între o interconectare la nivel de transport și o interconectare pentru furnizarea serviciilor VoIP de la un capăt la altul. Un punct de interconectare fizică (un punct de prezență IP) este locul unde se separă responsabilitatea în ceea ce privește infrastructura fizică. Un punct

de interconectare logică este locul în care se separă responsabilitatea în ceea ce privește serviciul Voice over IP (SBC).

4.2.1. Arhitectura de referință NNI bazată pe SBC

Pentru implementarea unei asemenea arhitecturi de referință în scopul furnizării serviciilor VoIP, operatorii pot include implementarea de echipamente tip SBC (Session Border Controller) la granițele rețelelor (la nivelul interfeței rețea-rețea NNI), care să îndeplinească funcțiile de graniță (BF).

Session Border Controller (SBC) este un echipament care implementează cerințele de securitate și control al accesului, necesare unei comunicații bazate pe sesiuni și poate fi amplasat în diferite locații din rețelele IP, unde se așteaptă să existe cereri de interconectare. Acestea pot fi în rețeaua „core” sau în rețeaua „edge” (rețeaua de acces) iar rolul acestor elemente este de a furniza interfața fizică necesară pentru a realiza interconectarea pentru terminarea de apeluri VoIP.

Un controler de frontieră pentru sesiuni de comunicații (SBC) este o funcție de rețea construită să monitorizeze și să controleze un serviciu de rețea atunci când este generat, efectuat și încheiat un apel VoIP. Funcțiile principale ale SBC-ului, privind asigurarea securității și a interoperabilității, sunt argumentele de bază pentru justificarea necesității prezenței acestui element la nivelul interconectării.

În contextul în care comunicațiile bazate pe sesiuni necesită o integrare strânsă între semnalizare și controlul sesiunii media, dispozitivul SBC este capabil să integreze controlul mesajelor de semnalizare și al fluxurilor media (voce) utilizate de comunicațiile interactive. Această entitate completează rolurile și funcționalitatea routerelor, softswitch-urilor și firewall-urilor care funcționează în cadrul aceleiași rețele. Cu alte cuvinte, un astfel de echipament poate procesa ambele fluxuri de pachete IP, semnalizare și media, care pot avea și rute separate.

4.2.2. Rolul SBC-ului

Un element de referință utilizat în definirea arhitecturii interfeței rețea – rețea (NNI) este dispozitivul SBC (Session Border Controller) și având în vedere relevanța pe care acest element de rețea o are în funcțiile de interconectare ale rețelelor IP, vom relua mai jos funcțiile acestuia:

a) SBC îndeplinește o funcție de rețea care securizează rețelele VoIP, oferind în același timp interoperabilitatea între mesajele de semnalizare și între fluxurile media (sesiuni) de la echipamentele terminale sau serverele de aplicații.

Chiar dacă în timp, acest tip de echipament a fost proiectat pentru a asigura suportul pentru numeroasele tipuri de semnalizare utilizate în rețelele de tip „Enterprise”, cum ar fi protocolul H.323 și protocolul Skinny, SBC se utilizează, în prezent, preponderent pentru furnizarea securității infrastructurilor, pe baza protocoalelor SIP (Session Initiation Protocol). Protocolul SIP, specificat de IETF, definește o comunicare prin rețelele IP, care durează o anumită perioadă de timp și oferă diverse funcții de control, inclusiv configurarea sesiunilor și înregistrarea terminalelor în rețea.

Protocolul SIP, cu specificațiile sale din Recomandarea IETF (RFC 3261), acoperă o gamă largă de funcționalități iar pentru a se furniza servicii orientate pe sesiuni prin NGN nu este necesar să se implementeze toate aceste specificații.

Dat fiind faptul că SIP a evoluat în ultimele două decenii, SBC-urile sunt proiectate la momentul actual să faciliteze interoperarea (interworking) între versiuni de protocol (SIP) diferite și headere opționale și astfel aceste dispozitive au un rol esențial de a facilita interoperarea protocolelor SIP cu profile diferite, folosite de cele două rețele interconectate.

- b) Un SBC securizează core-ul și serverele de aplicații ale unei rețele SIP și furnizează interworking client / server prin îndeplinirea rolului de „back-to-back user agent” (B2BUA).
- c) SBC-urile implementează liste complete de control al accesului (ACL) și previn atacurile DOS în timp ce analizează fiecare mesaj pentru a elimina pachete malformate. Prin procesarea fiecărui header SIP și a traficului de media (“payload”), se pot aplica reguli complexe pentru a modifica elementele mesajului spre a permite interworking-ul între tipuri de protocoale diferite. SBC-urile sunt, de asemenea, folosite pentru a permite traficului SIP să traverseze dispozitivele care efectuează translatarea adreselor de rețea (NAT).
- d) Împreună cu procesarea mesajelor de semnalizare, SBC-urile se ocupă, de asemenea, de întregul trafic media, transportat de regulă sub formă de RTP (Real Time Protocol). Acest lucru permite unui SBC să realizeze pe lângă securizarea fluxurilor media și transcodarea în cazul în care „clienții” și „serverele” nu pot negocia capabilitățile comune ale codecurilor.
- e) Un SBC cu funcții separate de semnalizare și media se aliază și cu arhitectura de referință a sistemului IMS, având un model ierarhic multi-layer, care cuprinde componente distincte, cu interfețe standardizate¹⁶.

¹⁶ Arhitectura distribuită a SBC-ului

Specificațiile 3GPP pentru IMS descriu arhitectura SBC distribuită, care separă planul de semnalizare, funcțiile controlului de frontieră al sesiunii, de funcțiile planului media și permite implementarea planurilor de semnalizare și a planurilor media în elemente separate fizic care comunică între ele printr-un protocol de control.

Acesta este exact același principiu ca arhitectura softswitch, care a dominat tranziția PSTN la VoIP de peste un deceniu. Un sistem softswitch separă funcțiile planului de semnalizare, cum ar fi „interworking-ul” protocolului de semnalizare și controlul apelurilor, de funcțiile planului media, cum ar fi „interworking-ul” dintre TDM și VoIP. În lumea softswitch, această separare permite scalarea independentă a controlului apelurilor și a capacității media și permite, de asemenea, distribuirea geografică a elementelor de semnalizare și media, astfel încât să beneficieze de centralizarea configurației complexe în planul de semnalizare - cum ar fi rutarea apelurilor - evitând nevoia de unui backhaul media ineficient.

Cerințele funcționale ale „controllerelor” de graniță sunt specificate și clasificate în specificația tehnică 3GPP- IMS TS 23.228, în funcție de locația lor (acces/interconectare) și în funcție de traficul de semnalizare (SIP) sau traficul media (RTP) transmis (Fig.14).

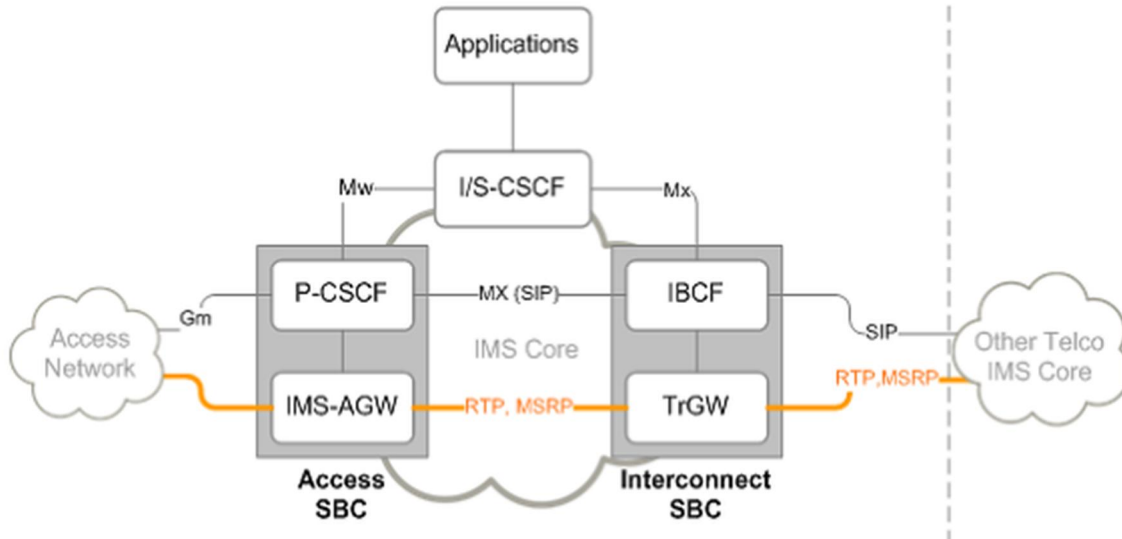
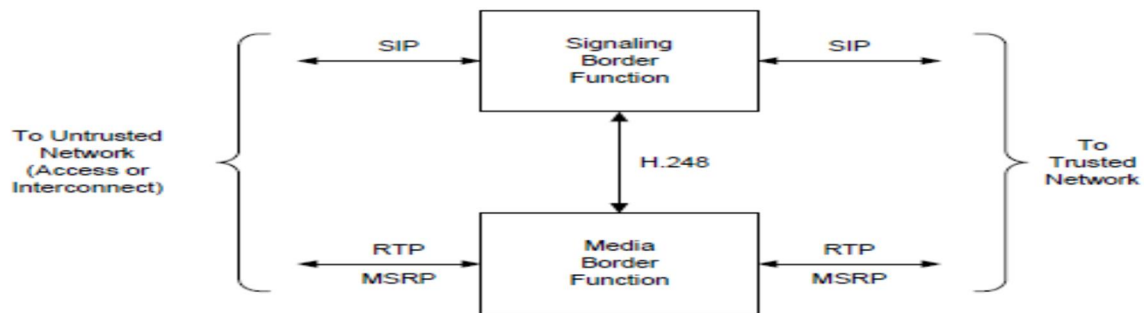


Fig.14 SBC-uri în acces și interconectare

Sursa: 3GPP IMS TS 23.228



Arhitectura distribuită a SBC-urilor

Arhitectura SBC distribuită este similară în concept cu arhitectura softswitch, așa încât a preluat protocolul de semnalizare H.248 pentru dialogul între SBF și MBF, conform schemei de mai sus.

Specificațiile 3GPP pentru IMS descriu detaliat arhitectura distribuită SBC și utilizarea H.248 între funcțiile de semnalizare și planul media. Aceste specificații utilizează terminologia specifică pentru IMS - de exemplu, funcția planului de semnalizare pentru interconectarea în rețea este denumită funcția de interconectare a graniței (IBCF).

Într-un SBC distribuit, funcția de semnalizare se ocupă de întreaga prelucrare a mesajelor SIP, inclusiv autentificarea, ascunderea topologiei, detectarea și prevenirea atacurilor DOS și DDOS, NAPT, headerul SIP și prelucrarea SDP, rutare etc.

Implementarea unei asemenea arhitecturi de referință presupune definirea anumitor elemente caracteristice:

a) Designul NNI trebuie să specifice profilurile de semnalizare suportate și o listă implicită de codec-uri acceptate. Această listă poate depinde de tipul de rețea care se interconectează. Utilizarea codec-urilor suplimentare poate fi negociată bilateral de operatori, dar transcodarea trebuie minimizată.

b) Interfața de interconectare SBC (granița SBC) trebuie să fie configurată ca agent de interfață B2BUA ("back-to-back" agent de utilizator) pentru semnalizare și terminarea suportului de voce.

c) SBC-urile care se interconectează trebuie să fie configurate într-o asociere unu-la-unu. În cazul în care SBC-ul partenerului asociat de interconectare devine indisponibil, SBC va fi rerutat de rețeaua proprie pe calea de backup. Acest concept va simplifica cazurile de redirectionare și va evita întârzierea ulterioară a apelurilor.

d) Pentru a obține un trafic balansat și un impact minim asupra serviciului în cazul unei defecțiuni majore a rețelei, ambele căi SIP vor fi utilizate în mod egal, de aceea partenerul de interconectare trebuie să distribuie traficul în mod egal între ambele SBC-uri de interconectare. Orice cale trebuie să suporte setul complet de servicii agreate și numerele (E.164). Fiecare cale va fi capabilă să se ocupe de 100% din traficul convenit pentru cazul în care un punct de interconectare devine nefuncțional. Prin urmare, fiecare cale nu va fi niciodată exploatată la o încărcare de trafic mai mare de 50% în condiții normale.

e) Așa cum este ilustrat în figura 15, traficul de intrare și ieșire este transmis prin diferite interfețe logice SIP. Traficul de voce ar trebui să utilizeze cel puțin o adresă IP diferită de traficul de semnalizare. Toate aceste adrese IP se află în aceeași subrețea logică. Prin urmare, fiecare interconectare SBC trebuie să ofere cel puțin 4 adrese IP publice ale unei subrețele IP unice.

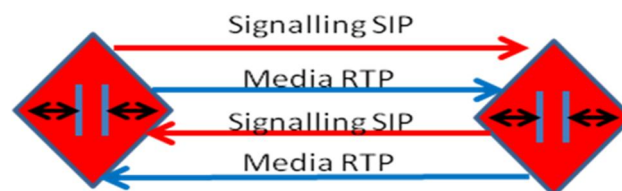


Fig.15 Asocierea SBC-urilor și schema de adresare IP pentru voce și semnalizare

f) Mediarea protocolului

SIP este utilizat atât în rețele mobile cât și în rețele fixe, fiind introdus ca un protocol de tranziție tehnologică în versiunea 3GPP Release 4, el existând în versiunea 3GPP Release 5 ca protocol de stabilire a sesiunii pentru IMS¹⁷. Există diferite grupuri de standardizare care dezvoltă SIP. Dezvoltatorii diferiți interpretează adesea aceleași specificații diferit. Acest lucru înseamnă că interoperabilitatea dintre produsele SIP ale diferiților furnizori nu este întotdeauna garantată. Dispozitivele SBC au adesea capacitatea de a rezolva unele dintre aceste probleme de interoperabilitate prin adaptarea conținutului mesajelor SIP astfel încât acestea să se potrivească mai bine așteptărilor părții receptoare.

¹⁷ „Input 3rd-Generation Partnership Project (3GPP), Release 5, Requirements on the Session Initiation Protocol (SIP)”

Se pot distinge trei aspecte de interoperabilitate și anume: versiunile SIP, conținutul SIP și protocoale de transport asociate.

În mediul rețelelor furnizorilor de internet, se utilizează în general SIP, așa cum a fost specificat de IETF, în configurația standard RFC 3261.

În mediul rețelelor fixe, se utilizează specificațiile TISPAN ale SIP.

În mediul de rețea mobilă, specificațiile SIP 3GPP IMS sunt cele mai favorizate.

SIP-I este utilizat pentru scenariile trunking în care SIP este folosit ca protocol de semnalizare utilizat pentru a conecta rețelele bazate pe SS7 (PSTN) la o rețea bazată pe IP.

SIP-I oferă un cadru pentru integrarea ISUP cu SIP, gateway-urile realizând comunicația între un abonat dintr-o rețea PSTN și unul dintr-o rețea IP prin maparea SIP și ISUP.

RTP¹⁸ este utilizat pentru a transporta traficul de voce, în cadrul rețelei SIP de la gateway la gateway. În felul acesta toate serviciile suplimentare, inclusiv apelurile de urgență, suportate de SS7 sunt transmise și de rețelele VoIP.

Pe de altă parte, SIP-I este considerat util pentru transmiterea serviciilor suplimentare (CLIP și CLIR, sau cele necesare transmiterii apelului de urgență), existente în SS7 /ISUP și care nu au o corespondență directă cu protocolul SIP.

În scopul realizării interoperabilității versiunilor SIP, SBC-urile realizează următoarele funcții:

- Normalizarea protocoalelor (de exemplu: de la H.323 la SIP) și transcodare (de exemplu: G.729 la G.711).
- Prelucrarea parțială a antetului SIP: Un SBC poate fi configurat pentru a elimina anumite anteturi și pentru a adăuga altele. În acest fel, un SBC poate șterge, de exemplu, anteturi care sunt utile într-un IMS sau TISPAN, dar nu într-un mediu IETF SIP;
- Prelucrarea deplină a mesajelor: Diferite implementări bazate pe SIP s-ar putea aștepta la diferite fluxuri de apeluri. Deci, în timp ce un ISP utilizează SIP în conformitate cu specificația IETF RFC3261, un operator de telefonie mobilă ar putea să implementeze specificațiile 3GPP. Una dintre diferențele majore dintre cele două specificații este că implementările 3GPP se bazează foarte mult pe recunoașterea provizorie, PRACK, prin care un user agent server care trimite un răspuns provizoriu și așteaptă o confirmare din partea agentului client că răspunsul a fost primit corect. Deoarece capacitatea de generare a cererilor PRACK nu este larg utilizată în implementările bazate pe IETF, un SBC la granița dintre ISP și operatorul de telefonie mobilă ar putea media între cele două fluxuri de apel prin generarea solicitărilor corespunzătoare de tip PRACK;

¹⁸ RTP- Real Time Protocol, protocol utilizat pentru transmiterea pachetelor de voce

- Blocarea mesajelor: Anumite mesaje SIP ar putea fi utile într-o singură rețea deoarece furnizează un anumit serviciu. Cu toate acestea, dacă acest serviciu nu este furnizat în punctele de interconectare, atunci schimbul acestora prin rețele nu are sens. SBC-urile pot fi configurate pentru a respinge anumite mesaje care sunt specifice acestor servicii;

- SIP-I obținut prin prelucrarea SIP: mesajele SIP-I poartă o parte ISUP ca parte a SIP. Acest lucru ar putea cauza probleme de interoperabilitate pentru componentele SIP care nu înțeleg ISUP, dacă astfel de informații sunt prezente într-un mesaj SIP. De aceea, unele SBC-uri pot soluționa această problemă prin eliminarea părții ISUP atunci când redirecționează un mesaj către partea SIP a comunicației și respectiv, adăugând corpul ISUP corespunzător înainte de a redirecționa un mesaj către partea SIP-I a apelului. Acest lucru va necesita o înțelegere a informațiilor ISUP și păstrarea informațiilor de stare legate de ISUP.

- Alte capacități de transcodare includ adaptarea IPv6 la IPv4, SRTP la RTP și TLS la SIP necriptat. Într-un cuvânt, din punct de vedere al interoperabilității, SBC este "fully compliant SIP, SIP-I, SIP-T, H.323, IPv4, IPv6".

g) Transcodarea media

În special la granițele dintre rețelele fixe și cele mobile, s-ar putea să existe o nevoie de transcodare a sistemului de comprimare audio sau video de la un format la altul. Diferite SBC-uri oferă posibilitatea de a integra hardware-ul specializat de transcodare. Pentru cazul în care necesitatea preconizată de transcodare este scăzută, unele SBC-uri oferă soluții de transcodare bazate pe software.

Preluarea de către SBC a funcțiilor router-ului, (router-ul fiind eliminat), poate fi considerată opțională și trebuie stabilită în acordul de interconectare.

Până în prezent, SBC-urile (acum recunoscute mai des de organisme de standardizare) au fost implementate pentru a asigura serviciile și aplicațiile de comunicații interactive, precum VoIP, videoconferințe, mesagerie instant, precum și rutarea VoIP pe rețele private și publice, inclusiv pe internet. SBC-urile sunt implementate la granițele rețelelor IP (Fig.16).

Zona de graniță dintre doi furnizori de servicii este denumită *graniță sau punct de interconectare*; zona de graniță dintre rezidenții sau clienții mobili este menționată drept *graniță de acces*. În zona de graniță dintre un furnizor de servicii și o întreprindere, întreprinderile implementează, de asemenea, E-SBC-uri la granița dintre rețeaua lor IP și rețeaua furnizorilor de servicii, denumită *granița de trunchiuri*.

SBC-urile funcționează ca sursă și destinație pentru toate mesajele de semnalizare și fluxurile media (vocea) care intră și ies din rețea. În acest scop, SBC-urile completează, infrastructura actuală de rețea și de servicii.

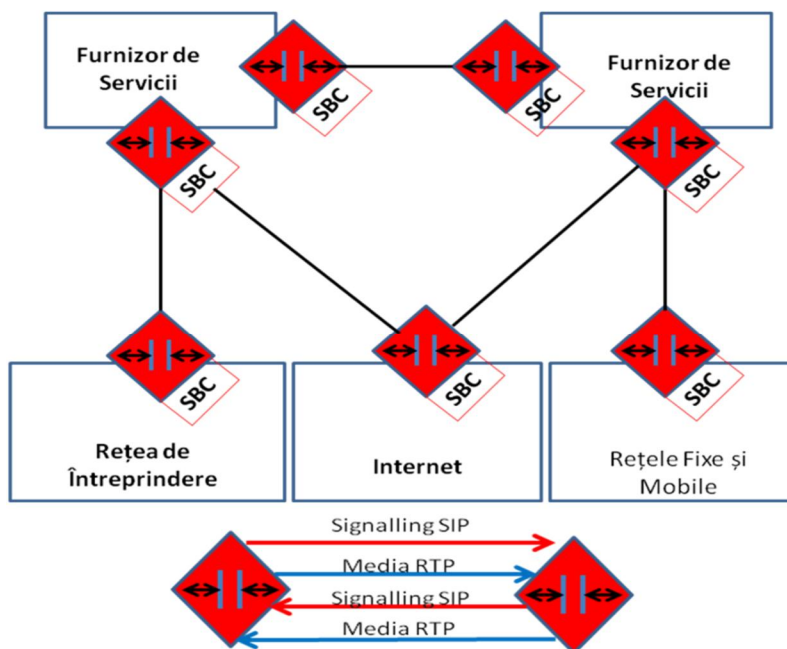


Fig.16 SBC-urile implementate la granița rețelelor

4.2.3. Configurarea arhitecturii NNI pentru rețelele non-IMS și IMS (Interfețe, protocoale și codec-uri care trebuie să fie adoptate la frontiera inter-IMS și între rețelele IMS și non-IMS)

În ultimii trei ani, creșterea tehnologiei LTE în rețelele mobile împreună cu creșterea implementării FTTx în partea de acces a rețelelor fixe au impulsionat implementarea serviciilor bazate pe IMS (Internet Multimedia Subsystem) la nivel național și internațional. Acest proces are ca scop oferirea de servicii multimedia diversificate printre care Voice over LTE (VoLTE) și Video over LTE (ViLTE) cu capabilități HD.

În urma acestei tendințe, organizațiile internaționale de standardizare au considerat o prioritate furnizarea unui set de documente dedicate descrierii arhitecturilor, interfețelor și protocoalelor care urmează să fie adoptate pentru implementarea serviciilor, care traversează interfața NNI, bazate pe IMS între doi furnizori de servicii IMS sau între un furnizor de servicii IMS și un furnizor de servicii non-IMS.

4.2.3.1. Interfața NNI în rețelele non-IMS (I-NNI)

Potrivit Recomandării ITU Q.3401, (ITU-T Recommendation Q.3401) care descrie interfața SIP / SDP, între doi operatori de rețea (profil de semnalizare NNI), unde cei doi operatori de rețea pot susține diferite profile SIP / SDP (adică diferă în ceea ce privește extensiile SIP, elemente de informație SIP și linii SDP care sunt suportate), configurația generală este reprezentată în figura de mai jos (Fig.17).

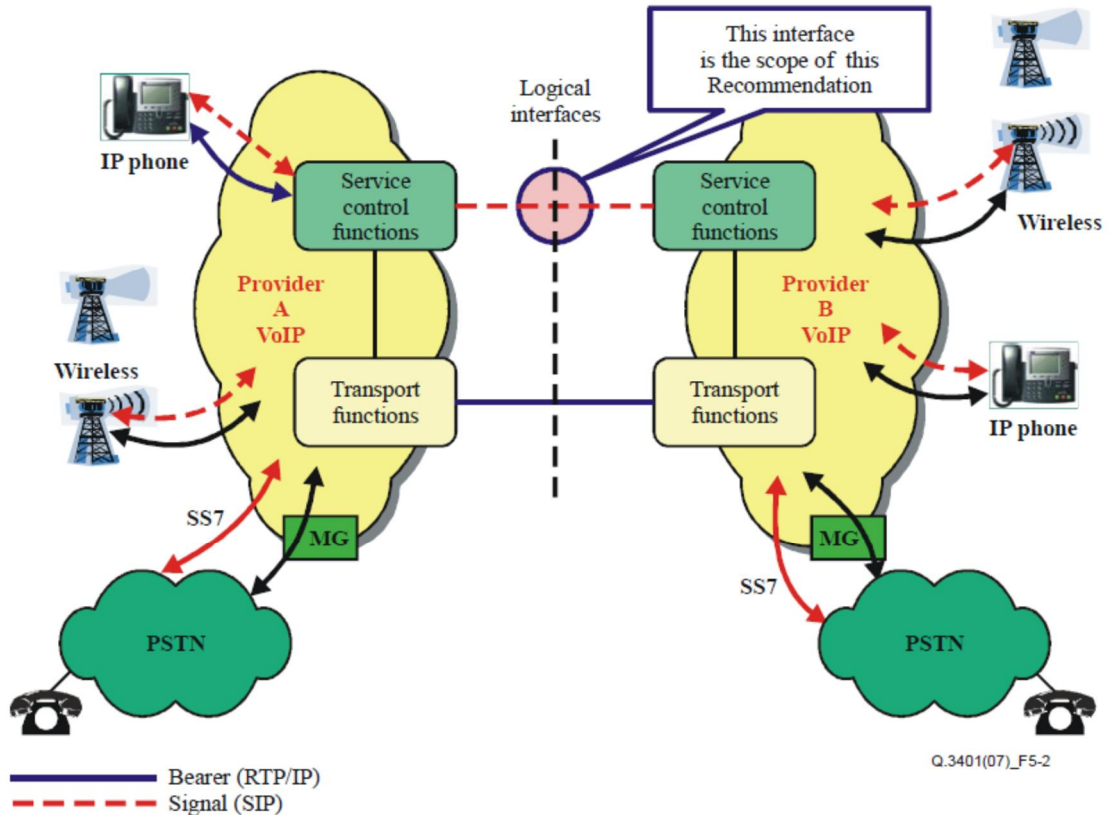


Fig.17 NNI în rețele non-IMS

sursa: ITU-T Recommendation Q.3401

Profilul de semnalizare NNI acoperă serviciile de VoIP (audio, text și altele), tonuri DTMF și protocolul de fax T.38. Profilul la nivel de transport, de exemplu RTP, este descris ca fiind obligatoriu. Suportul pentru o interfață de gestionare a mobilității nu este acceptat în această versiune a acestei interfețe. Cu toate acestea, este acceptată nomadicitatea utilizatorilor între diferite rețele.

4.2.3.2. Interfața rețea – rețea (II-NNI) în rețelele IMS

IMS cuprinde un set larg de blocuri funcționale (aproximativ 50) și interfețe care acoperă rețele de acces, precum și rețele „Core”, a căror specificație și caracteristici sunt descrise detaliat în specificațiile 3GPP, pornind de la standardul TS 23.228. Toate aceste funcții se pot realiza cu echipamentele de granita din familia SBC, configurate cu arhitectură unitară sau distribuită.

Figura 18 ilustrează diagrama arhitecturală a interfeței de rețea inter-IMS (II-NNI) între două rețele VoIP conform 3GPP TS 23.228.

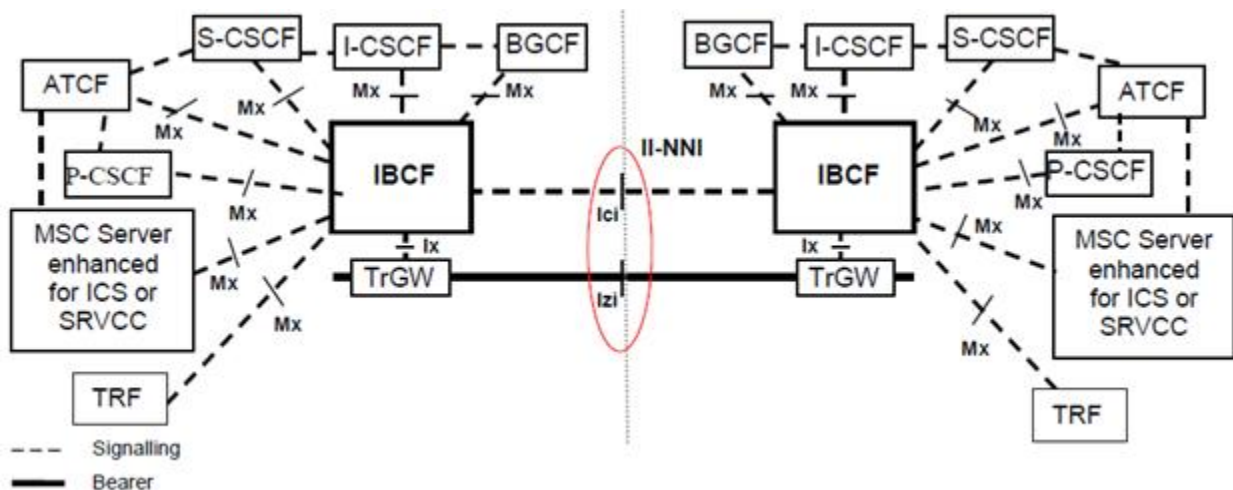


Fig.18 "Inter-IMS Network to Network Interface"

Sursa: 3GPP Inter-IMS NNI¹⁹

Implementarea unei soluții adecvate „IMS Core” care să îndeplinească cerințele de interconectare specificate de 3GPP, presupune să se implementeze următoarele blocuri funcționale pentru:

- 1) S / P / I-CSCF (Serving / Proxy / Interrogating - Funcția de control a apelurilor);
- 2) HSS (Server cu lista de abonați);
- 3) PCRF (Politica și regulile de taxare);
- 4) IBCF (funcția de control al interconectării la graniță);
- 5) TrGW (Gateway de graniță);
- 6) BGCF (funcția de control pentru gateway de graniță);
- 7) TRF (funcția de tranzit și de roaming).

În scopul furnizării de servicii IMS între două rețele IMS separate, protocolul de interconectare trebuie să aibă loc:

- la nivel de control, pentru ca procedurile IMS să poată fi suportate. În acest caz, punctul de referință adoptat este la nivelul interfeței Ici; și
- la nivelul transport, unde fluxurile media sunt schimbate pe punctul de referință (interfața) Izi.

Protocoalele privind cele două puncte de referință Ici și Izi alcătuiesc interfața Inter-IMS pentru rețea (II- NNI). Punctul de referință Ici permite IBCF-urilor să comunice între ele pentru a asigura comunicarea și redirectionarea mesageriei de semnalizare SIP între cele două rețele, iar punctul de referință Izi permite TrGWs să transmită fluxuri media între rețelele interconectate. Atunci când IBCF-urile sunt introduse la granițele rețelelor, se poate realiza Roaming-ul IMS efectuat prin utilizarea II-NNI.

¹⁹ 3rd Generation Partnership Project, 3GPP TS 29.165 V14.2.0 (2016-12) Technical Specification Group Core Network and Terminals, „Inter-IMS Network to Network Interface (NNI)”

Blocul funcțional IBCF-Interconnection Border Control Function

Blocul funcțional IBCF (Funcția de control al interconectării la graniță) furnizează funcții specifice aplicației la nivelul protocolului SIP/SDP pentru a realiza interconectarea între rețele utilizând punctul de referință Izi. Conform 3GPP TS 23.228, IBCF poate acționa atât ca punct de intrare cât și ca punct de ieșire pentru o rețea.

Funcționalitățile IBCF sunt indicate în 3GPP TS 23.228 și specificate în 3GPP TS 24.229 și pot fi realizate de SBC. Ele includ:

- a) ascunderea topologiei rețelei;
- b) gateway la nivel de aplicație (de exemplu, permite comunicarea între aplicațiile SIP IPv6 și IPv4 sau între o aplicație SIP într-un spațiu de adrese IP privat și o aplicație SIP în afara acestui spațiu de adresă);
- c) controlul funcțiilor layerului de transport;
- d) controlul adaptărilor layerului media;
- e) screening-ul informațiilor de semnalizare SIP;
- f) selectarea interconectării de semnalizare corespunzătoare;
- g) furnizarea informațiilor de taxare;
- h) protecția datelor private etc.

Pe baza configurației locale, IBCF efectuează funcții de rutare de tranzit conform specificațiilor din 3GPP TS 24.229. IBCF acționează ca un „Back to Back User Agent” (B2BUA) atunci când efectuează funcționalitatea IMS-ALG(Application Level Gateway).

Notă: În arhitectura 3GPP IMS, IMS-ALG este un dispozitiv DPI (Deep Packet Inspection), care asigură eliminarea adreselor menționate în semnalizarea SIP, dacă este necesar pentru suportul traversării NAT prin interfața NNI. În plus, IM-ALG va monitoriza și semnalizarea SIP pentru a detecta un atac rău intenționat. IM-ALG este o entitate funcțională a IBCF (funcția de control al interconectării la graniță).

Blocul funcțional TrGW-Transition Gateway

Conform 3GPP TS 23.002, blocul TrGW este localizat la granițele rețelei pentru transportului media și este controlat de IBCF. Transmiterea fluxurilor media între rețelele VoIP interconectate se aplică peste punctul de referință Izi. Blocul funcțional TrGW oferă funcții precum translatarea adresei de rețea și a portului de date precum și translatarea protocolului IPv4 / IPv6.

Conform cu standardul 3GPP TS 23.228, funcția NAT-PT mapează adresele în rețeaua IPv6 cu adrese în rețeaua IPv4 și invers pentru a oferi o rutare transparentă între cele două domenii IP fără a necesita modificări ale punctelor de terminare. NA(P)T-PT oferă o translatare suplimentară a tipului (identificatorului) de transport (numere de port TCP și UDP).

4.3.Opinia operatorilor privind necesitatea implementării SBC la nivel de NNI și concluziile ANCOM

În majoritatea soluțiilor propuse de către operatori în răspunsurile la chestionarul ANCOM, se regăsesc elemente care presupun implementarea unei arhitecturi de interconectare prin utilizarea interfeței NNI bazată cel mai adesea pe un design rezilient format din SBC-uri și routere (opțional firewall) asociat cu un protocolul de rutare tip BGP v.4. Caracteristic acestei arhitecturi

este faptul că legătura dintre cele două routere este una dedicată și realizată prin cel puțin un VLAN, iar utilizarea IMS-ului nu este strict necesară în implementarea funcțiilor de interconectare.

Pentru mai mult de jumătate din operatorii chestionați, incluzând toți marii operatori, arhitectura de referință pentru interconectarea IP presupune implementarea de SBC-uri. Astfel, atât operatorul fost monopolist cât și furnizorii de telefonie mobilă precum și o serie de furnizori alternativi de telefonie fixă prevăd utilizarea de SBC-uri în arhitectura de rețea prezentă sau viitoare.

Necesitatea utilizării echipamentelor de tip SBC în punctul de interconectare este motivată de operatori în răspunsurile la Chestionar, ca modalitate de asigurare a securității rețelelor. Operatorii consideră că atât securitatea fizică (pentru protejarea echipamentelor implicate) cât și securitatea la nivel de aplicație (software) sunt necesare. În plus, ascunderea topologiei interne a rețelei de voce și prezentarea traficului prin intermediul unui SBC/RTP este considerată de asemenea, necesară.

Trebuie luate în considerare și avantajele utilizării dispozitivului SBC (hardware), comparativ cu un substitut SBC virtualizat (software), printre care putem menționa:

- Asigură soluții de interoperabilitate prin normalizarea traficului și rezolvarea problemelor create de particularitățile implementării protocolului. Standardele SIP sunt deschise interpretării și nu toți dezvoltatorii le interpretează în același mod. Acest lucru creează probleme de compatibilitate între dispozitivele producătorilor diferiți, chiar dacă aceștia sunt toți „compatibili cu SIP”. Aici SBC-urile pot ajuta. Ele pot face lucruri cum ar fi eliminarea sau adăugarea anteturilor, modificarea extensiilor SIP, adaptarea fluxurilor de apeluri (cum ar fi trimiterea de mesaje pe care o parte se așteaptă, dar cealaltă nu emite), modificarea ordinii informațiilor, adăugarea sau eliminarea etichetelor sau optimizarea autentificării astfel încât diferite componente ale rețelei primesc informații în formatul pe care îl așteaptă. În mod similar, SBC-urile pot translata între protocoale de transport incompatibile, de exemplu, dacă o componentă utilizează TCP, iar celelalte utilizează UDP.
- Protejarea dispozitivelor VoIP de atacurile Denial of Service, adică, dacă există pericolul ca un atacator să supraîncarce rețeaua și dispozitivele VoIP generând o cantitate mare de cereri SIP și pachete RTP, atunci un SBC ar acționa ca o primă linie de apărare și va filtra traficul rău intenționat înainte de a ajunge la componentele principale VoIP. SBC-urile pot efectua o inspecție profundă a pachetelor (deep packets inspection) pentru a verifica integritatea conținutului și pentru a menține actualizate listele de virusi SIP cunoscuți, astfel încât aceștia să poată fi detectați și înlăturați. SBC-urile efectuează, de asemenea, prioritizarea apelantului, astfel încât apelurile utilizatorilor înregistrați sunt acceptate în caz de supraîncărcare a rețelei. De asemenea, pot urmări utilizarea apelurilor și comportamentul utilizatorilor în timp pentru a detecta și a preveni utilizarea frauduloasă a rețelei.
- Reducerea posibilităților de fraudă, mai exact, dacă există un pericol ca un utilizator fraudulos să încerce să facă mai multe apeluri decât este permis, atunci un SBC ar fi cea mai bună abordare. Cu un SBC este posibil să se limiteze în mod fiabil numărul de apeluri efectuate de un utilizator.
- Poate fi configurat astfel încât să reducă apelurile după o anumită perioadă de timp și, prin urmare, să limiteze pagubele când un utilizator apelează un serviciu cu valoare adăugată scump și primește factură mărită pentru un apel care durează ore întregi.

- Realizează o transcodare media, dacă utilizatorii diferiți folosesc codec-uri diferite - ceea ce se întâmplă în special atunci când se conectează rețelele mobile la rețelele fixe. Transcodarea media este o parte integrantă a SBC.
- Spre deosebire de firewalls, SBC-urile pot deschide și închide în mod dinamic porturile bazate pe mesajele SIP care activează sau blochează apelurile VoIP.
- Protejează calitatea audio prin rezervarea de bandă pentru traficul vocal și rerutează pachetele în mod dinamic când calitatea scade.

Chiar dacă operatorii de mici dimensiuni nu menționează intenția de a implementa asemenea echipamente în propriile rețele, considerând că există soluții alternative la nivel software care ar putea suplini funcțiile SBC privind asigurarea securității, *Autoritatea* este de părere că atâta vreme cât echipamentele de tip SBC se regăsesc în ofertele comerciale și la prețuri rezonabile în cazul unor configurații mai puțin complexe (care să nu presupună prelucrarea unui număr mare de sesiuni), ele pot fi adoptate și de către operatorii de mici dimensiuni, beneficiile generate fiind în măsură să depășească nivelul riscurilor la care s-ar expune neimplementând acest gen de componente la granița rețelei proprii.

Pentru a nu introduce însă anumite sarcini disproporționate în raport cu puterea financiară a anumitor operatori, *Autoritatea* apreciază că operatorii cu mai puțin de 500 de linii telefonice sau de cartele SIM active pot apela la implementări de SBC virtualizat, cu condiția luării tuturor măsurilor necesare pentru asigurarea securității și interoperabilității cu celelalte rețele interconectate.

Concluzie.

Configurația de referință (NNI) propusă în scopul interconectării IP include implementarea dispozitivelor de tip SBC²⁰ care asigură funcționalitățile de rețea necesare la granițele rețelelor, pentru integrarea controlului mesajelor de semnalizare și a fluxurilor media (voce) utilizate de comunicațiile interactive.

SBC-ul ar trebui să fie configurat ca un „B2BUA-Back-to-Back User Agent” care să suporte un set minim de funcții, după cum urmează:

- ascunderea topologiei rețelei (topology hiding);
- translatarea adreselor de rețea (NAT – „network address translation”);
- filtrarea traficului (“Filtering back directional traffic”);
- implementarea unei liste complete de control al accesului (ACL);
- asigurarea suportului necesar pentru servicii de voce, fax, DTMF, redirecționarea apelurilor (Call Forwarding), prezentarea identificării liniei apelante (CLIP), restricționarea identificării liniei apelante (CLIR);
- transcodarea media;
- asigurarea securității rețelei.

În plus, SBC-ul trebuie configurat să suporte și alte tipuri de servicii cum ar fi apelurile la serviciile de urgență 112.

²⁰ Cu excepția furnizorilor care dețin mai puțin de 500 de linii telefonice sau cartele SIM active, care pot folosi soluții virtualizate (software) pentru implementarea funcțiilor SBC

4.4. Modalități de interconectare.

Din punct de vedere al naturii interconectării există două modalități principale de configurații:

a) Interconectarea privată: se poate realiza fie direct, cu o legătură de tip „punct la punct” (peering direct) între rețelele interconectate, fie prin intermediul unei terțe părți, cunoscută sub denumirea de „tranzit”.

Interconectarea directă între două rețele la nivel fizic sau logic presupune o legătură dedicată și care nu este partajată cu nicio terță parte care ar putea afecta serviciul bilateral VoIP furnizat prin intermediul interfețelor de rețea interconectate.

b) Interconectarea realizată prin internetul public: atunci când traficul VoIP este amestecat cu alt trafic IP provenind de pe internetul public, permițând astfel accesul unor terți neidentificați, care ar putea afecta performanța și calitatea serviciului VoIP.

În general, peering-ul direct (privat) și tranzitul (privat sau public) sunt opțiuni diferite pentru a ajunge la o altă rețea. În majoritatea cazurilor, operatorii apelează atât la servicii de tranzit, cât și la acorduri de peering, cele două putând fi utilizate și în mod complementar. Decizia de a cumpăra tranzit este o chestiune de planificare a rețelei și de optimizare a costurilor.

Operatorii care nu îndeplinesc cerințele referitoare la un anumit nivel de trafic ce ar putea justifica un peering direct, se limitează la tranzit de cele mai multe ori. Astfel, în lipsa unor volume de trafic suficient de mari, operatorii de mici dimensiuni nu sunt în măsură să investească în propriile rețele de transport la nivel național și să renunțe la serviciile de tranzit, în favoarea interconectării directe.

4.5. Interconectarea directă prin legătură privată de interconectare

Migrarea către rețele „all IP” implică o creștere a gradului de complexitate în ceea ce privește operațiunile de proiectare, implementare și configurare a interconectării acestora, ținând cont că noile tehnologii presupun separarea funcțională pe anumite niveluri arhitecturale ale rețelei (nivelurile serviciu, transport și control), ceea ce înseamnă că, pentru a se asigura interoperabilitatea unui serviciu (inclusiv conectivitatea cap la cap), poate fi necesară interconectarea la toate aceste niveluri. Având în vedere că rețelele bazate pe comutație de pachete au funcțiile de transport și control al traficului implementate pe niveluri logice diferite, regimul de interconectare a unor asemenea rețele va presupune o abordare a interconectării asociată mai multor niveluri.

4.5.1. Interconectarea directă la nivel fizic (Layer 1)

În această configurație este implementată o legătură fizică dedicată (furnizată de un transportator implicat sau de cei doi transportatori implicați sau de către o terță parte identificată) între routerele PE sau switchurile de Layer 2 sau direct între funcțiile de graniță (BF) care sunt realizate de SBC-uri (Fig.19).

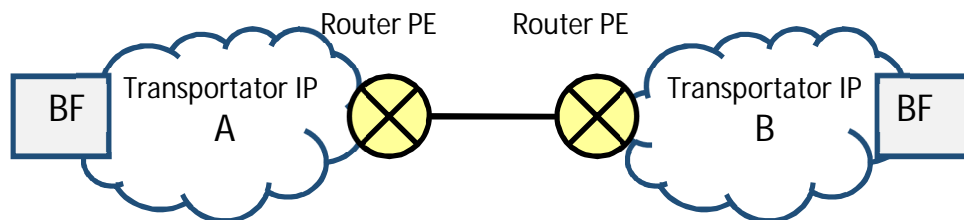


Fig.19 Layer 1 Interconectare privată

4.5.2. Interconectarea directă la nivel logic Layer 2

În această configurație este implementată o legătură fizică dedicată (furnizată de un transportator implicat sau de cei doi transportatori implicați sau de către o terță parte identificată) între router-ele PE sau switch-urile de Layer 2 sau direct între funcțiile de graniță SBC care trec printr-o rețea de switch-uri Ethernet de către o terță parte. Furnizorul de switch-uri va configura VLAN-uri specifice pentru fiecare interconectare care să permită agregarea mai multor interconexiuni pe aceeași legătură fizică (Fig. 20).

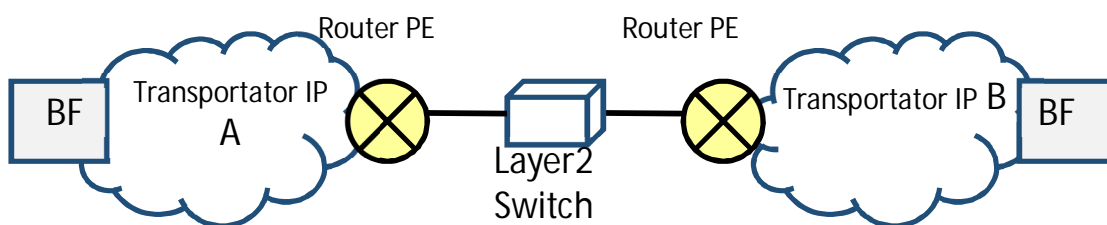


Fig.20 Layer 2 Interconectare privată

4.5.3. Interconectare indirectă la nivel logic Layer 3

În această configurație (Fig.21) este implementată o legătură virtuală dedicată între router-ele PE care trec printr-o rețea IP privată a unei terțe părți (rețeaua C). Furnizorul de rețele IP terțe părți va stabili un IP-VPN între rețelele operatorilor de transport și va furniza mecanisme QoS pentru a garanta SLA-uri corespunzătoare. Furnizorul de rețea IP de terță parte și ambii operatori vor necesita utilizarea aceleiași versiuni de protocol IP: IPv4 sau IPv6.



Fig.21 Layer 3 Interconectare privată

4.6. Interconectarea indirectă prin Internetul public

În configurația (Fig.22), preferată de unii operatori de mici dimensiuni, traficul VoIP tranzitează Internetul public, adică prin intermediul unui terț (sau al mai multor) furnizori de

tranzit prin internetul public. Astfel, adresele IP ale routerelor PE, precum și cele ale funcțiilor de graniță sunt publice și sunt anunțate și accesibile de pe Internetul public. Atât transportatorii, cât și întreaga cale din Internetul public, inclusiv toți intermediarii furnizori de tranzit, au nevoie să utilizeze aceeași versiune a protocolului IP, IPv4 sau IPv6, pentru această interconectare logică.

Adresele IP ale routerelor PE, precum și cele ale funcțiilor de graniță sunt publice și pot fi anunțate și accesibile de pe Internetul public. Atât transportatorii, cât și întreaga cale din Internetul public, inclusiv toți intermediarii furnizori de tranzit este necesar să utilizeze aceleași versiuni a protocolului IP, IPv4 sau IPv6, pentru această interconectare logică.

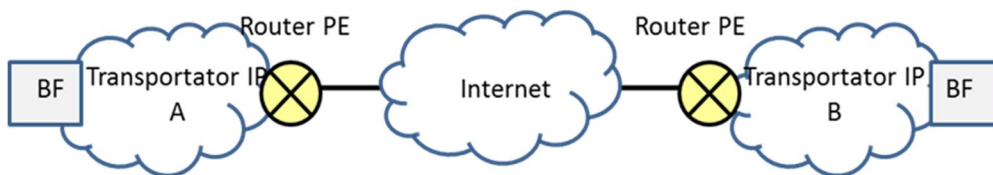


Fig.22 Interconectarea indirectă prin Internetul public

Această configurație include cazul în care routerelor PE sunt interconectate printr-un tunel „IP Sec”²¹ prin Internetul public. În realitate, acest scenariu, care permite furnizarea de interconectări mai simple și mai rapide, implică dificultăți sporite în gestionarea parametrilor de calitate (QoS), față de configurațiile de interconectare privată, deoarece segmente de rețea necontrolate sunt prezente de la originea apelului până la destinația acestuia.

4.7. Legătura de interconectare în configurație hibridă

Această configurație în care Transportatorul A utilizează adrese IP publice necunoscute și transportatorul B utilizează adrese IP private, deși este fezabilă din punct de vedere tehnic, nu este recomandată, deoarece implică eforturi operaționale suplimentare pentru gestionarea spațiului de adrese.

Traficul VoIP, de la routerul PE la funcția de graniță din domeniul operatorului de transport, va fi securizat, fizic sau logic, de traficul de tranzit din Internet. Această securizare a traficului poate fi obținută în modul fizic sau logic:

- a) fizic: prin implementarea unor rețele separate și dedicate pentru cele două tipuri de trafic;
- b) logic: prin implementarea unui mecanism bazat pe:
 - (1) VPN (Layer 2 / VLAN-uri sau Layer 3 / MPLS-VPN) și
 - (2) Tunneling (IP Sec).

În concluzie, o interconectare privată, îndeplinește următoarele condiții:

- 1) Interconectarea este traversată numai de traficul VoIP și / sau de date private;

²¹ Internet Protocol Security (IPsec) este o suită de protocoale pentru securizarea comunicațiilor peste stiva TCP/IP. Această suită se bazează pe folosirea funcțiilor matematice și a algoritmilor de criptare și autentificare pentru a asigura confidențialitatea, integritatea și non-repudierea informațiilor din fiecare pachet IP. Modelul IPsec este descris în mod oficial de către IETF, printr-o serie de documente RFC.

2) Toate adresele IP implicate (adică interfața router-ului PE, interfața router-ului P și interfața funcțională a graniței - SBC) nu pot fi obținute de la entități neidentificate prin Internetul public. Adresele IP implicate pot fi private sau publice, dar nu vor fi anunțate și accesibile de pe Internetul public;

Analizând situația și pe plan european, conform raportului BEREC „Case Studies on IP-based Interconnection for Voice Services in the European Union”²² efectuat în noiembrie 2015, toți operatorii vizati își conectează rețelele proprii cu rețeaua partenerului de interconectare, printr-o legătură fizică directă, utilizată numai pentru a transporta traficul de VoIP (și fax) și nu pentru a schimba și alt tip de trafic (de exemplu, traficul de Internet).

În practica la nivel național, la momentul actual, rețelele operatorilor mari care gestionează trafic de voce sunt interconectate prin legături private cu peering direct, iar operatorii mai mici, sunt interconectați cu cei de dimensiuni mari, direct, sau prin achiziționarea serviciilor de tranzit. Pe de altă parte, operatorii mici care au implementat tehnologia IP, apelează adesea la interconectarea prin internet.

Scenariul de interconectare privată (cu adrese IP publice sau neanunțate în internet) este preferat în locul interconectării publice de majoritatea operatorilor chestionați de Autoritate, excepție făcând doar anumiți operatori, care având un volum mic de trafic, preferă internetul datorită costurilor reduse, și care, în opinia acestora, asigură performanțe satisfăcătoare în ceea ce privește calitatea serviciilor.

Într-un context național mai larg, privind situația rețelelor bazate pe comutație de pachete (NGN), s-a constatat că interconectarea acestora în vederea furnizării unor servicii convergente, se realizează în baza unor acorduri de tip IP peering (public/privat) sau IP tranzit, marea majoritate a acestor interconectări IP fiind dedicate însă schimbului de trafic internet sau serviciilor de transmisiuni de date și doar 25% din numărul furnizorilor de servicii de comunicații electronice deținători de rețele interconectate în baza tehnologiei IP furnizează și servicii de telefonie pe aceste legături de interconectare, potrivit unui raport ANCOM realizat în anul 2012.

Astfel, peering-ul public de date presupune mai multe rețele interconectate într-un IXP (Internet Exchange Point), printr-o legătură indirectă peste un comutator Ethernet (Ethernet switch) public, prin intermediul căreia furnizorii își pot conecta rețelele și pot schimba trafic, prin această structură interconectându-se rouerele de graniță ale rețelelor IP, organizate sub forma unor sisteme autonome (AS-Autonomous System).

Peering-ul privat reprezintă un model de interconectare dintre două rețele prin intermediul unor circuite dedicate, care nu sunt partajate cu nicio altă rețea. Legătura directă stabilită între un router din cadrul unui AS și un router din alt AS, poate fi făcută atât într-un nod aparținând uneia dintre rețelele interconectate, cât și într-un centru neutru de colocare²³.

²² Publicat la adresa: https://berec.europa.eu/eng/document_register/subject_matter/berec/reports/5579-case-studies-on-ip-based-interconnection-for-voice-services-in-the-european-union

²³ Reprezintă ansamblul de resurse și servicii puse la dispoziție operatorilor de către un terț non-operator pentru găzduirea și interconectarea echipamentelor de rețea collocate.

Conform rezultatelor studiului mai sus menționat, interconectarea directă (atât în locații proprii ale deținătorilor de rețele interconectate, cât și în cadrul unor centre neutre de colocare) a fost preferată interconectării indirecte întrucât presupune stabilirea unor conexiuni mai scurte între rețele, care asigură o livrare a datelor mai rapidă, costuri mai mici generate de legăturile scurte, precum și probabilitatea mai mică a apariției congestiilor, datorită numărului mai mic de routere prezente pe acea legătură.

Altfel, „sunt preferate soluțiile de interconectare indirectă în cazul în care volumul de trafic schimbat între rețele este mic (nejustificându-se astfel costul unei interconectări directe) sau în cazul unei interconectări cu un operator a cărui rețea se află la o distanță considerabilă, legătura fizică dintre aceștia fiind imposibil de realizat. Problemele apărute în cazul interconectării indirecte pot fi legate de gestionarea congestiilor, nefuncționarea serviciilor de aplicații interactive sau costuri”. În ceea ce privește stabilirea arhitecturilor de interconectare, studiul a relevat că operatorii nu întâmpinau dificultăți la momentul respectiv în această privință, iar, din punct de vedere al modului de tarifare a legăturilor de tip peering, s-a constatat că marea majoritate a acordurilor aveau la bază principiul „bill and keep”²⁴

Ca urmare, în ceea ce privește interconectarea de rețele NGN, peering-ul direct (interconectarea directă) poate fi opțiunea preferată deoarece contribuie la o performanță îmbunătățită a calității serviciului. Dacă doi operatori sunt de acord reciproc cu schimbul de trafic pe bază de peering, acest lucru atrage după sine o latență mai mică decât în cazul în care traficul ar trebui să fie direcționat prin intermediul unui furnizor de tranzit, înainte de a fi transferat partenerului. Peering-ul direct poate, de asemenea, permite operatorilor să aibă un control mai mare asupra căii de rutare și a performanței traficului. Dacă o cale cu performanță slabă în ceea ce privește transportul este preferată de protocoalele de rutare, operatorii au opțiunea de a fi configurată o cale alternativă.

De asemenea, în timp ce tranzitul poate fi considerat o relație furnizor-client, peering-ul (interconectarea directă) este mai degrabă o relație de natură simetrică care se bazează pe un schimb reciproc avantajos pentru părțile implicate.

Concluzie.

Având în vedere opinia specialiștilor și opțiunile operatorilor pentru adoptarea unor soluții care să confere calitate și securitate în rețele, precum și practica la nivel european, *Autoritatea* consideră că obligația de a oferi Interconectare IP în vederea furnizării serviciilor de terminare a apelurilor la puncte fixe sau mobile trebuie să aibă în vedere realizarea de interconectări folosind legături private, în măsură să asigure calitatea serviciilor și securitatea rețelelor prevenind astfel accesul terților prin interfețe neautorizate.

²⁴ Potrivit „Raportului referitor la chestionarul privind interconectarea pe suport IP a rețelelor de comunicații electronice din România”, „principiul „Bill & Keep” (denumit și „shared-cost” sau „settlement free”) reprezintă un regim de tarifare de gros, prin care fiecare furnizor suportă costurile de terminare a traficului provenind de la alți transportatori în propria sa rețea, tarifând exclusiv proprii utilizatori. În cazul în care furnizorii fac peering public sau privat la un IXP, costurile sunt împărțite între aceștia, fiecare plătind eventual o taxă. Dacă furnizorii fac peering privat prin intermediul unei legături directe, costurile asociate devin un factor de negociere. Acordul de tip „settlement free” presupune suportarea de către furnizor a costurilor implicate de conectarea propriei rețele. Excepții de la această regulă pot fi reprezentate de situații în care unul dintre partenerii de peering consideră acordul neechitabil (de ex. când raportul volumului de trafic intrare/ieșire este debalansat) sau în care motivația economică de a încheia un acord de tip peering, în loc de tranzit, nu este suficient de elocventă. În aceste situații se poate trece de la tarifarea de tip „Bill & Keep” la stabilirea unei relații de tip peering plătit, în care un furnizor plătește celuilalt o taxă. Astfel, peering-ul plătit reprezintă acel tip de acord în cadrul căruia furnizorii de servicii de internet oferă acces reciproc la proprii clienți, unul dintre aceștia percepend o taxă în schimbul accesului.”

4.8. Tehnologii de transport pe legăturile de interconectare. Determinarea capacității legăturilor de interconectare

Interfața fizică a interconectării de rutere/ Media gateway-uri/ SBC-uri între două rețele poate fi bazată pe anumite tehnologii de transport de tip PDH, SDH, Ethernet, DWDM. Aceste legături pot utiliza drept suport cabluri de cupru sau fibră optică, sau suporturi de transmisiuni fără fir. În ceea ce privește capacitatea sistemelor de transport, conform standardizărilor, se pot folosi următoarele tipuri de sisteme:

- a) Sisteme de transport Ethernet cu interfață de tip fast-Ethernet (100Mb), gigabit-Ethernet (1GE) sau 10 gigabit-Ethernet (10GE), 40 gigabit-Ethernet (40GE), 100 gigabit-Ethernet (100GE) - conform recomandărilor IEEE 802.3;
- b) Sisteme de transport bazate pe SDH, cu viteze de transmisie de 115.52Mbps (STM-1), 622 Mbps (STM-4), 2.5 Gbps (STM16) conform cu specificațiile recomandării ITU T Rec. G.707 pentru interconectare;
- c) Sisteme bazate pe DWDM (pentru configurațiile de interconectare publică, poate fi rezervat un canal DWDM pentru interconectarea a două rețele de transport).

Pentru determinarea capacității porturilor fizice utilizate pentru interconectarea IP este nevoie de o estimare a volumelor de trafic proiectate în fiecare punct de interconectare. Folosind aceste date, se poate determina, de exemplu, dacă o interfață optică este justificată sau dacă o interfață electrică este suficientă.

Interfețele electrice pot suporta viteze Ethernet de până la 1Gb/s, în timp ce interfețele optice, deși mai scumpe, pot fi configurate pentru a suporta viteze Ethernet mult mai mari (de exemplu, 10Gb/s).

Odată ce sunt definiți parametrii portului și lățimea de bandă, părțile pot defini cerințele de transfer pentru gestionarea apelurilor prin semnalizare și/sau capacitatea angajată, pentru fiecare port interconectat așa încât să se țină seama de banda necesară pentru un apel:

- a) 17 - 106 kbps, de lățime de bandă garantată pentru fiecare apel (în funcție de rata de eșantionare, de codec și de overhead-ul layer 2 la aceste valori, pentru a avea o capacitate suficientă în punctul de interconectare, se aplică un factor de 10% over-provisioning);
- b) 150 bps (plus Layer 2 overhead) pentru comunicație telefonică, cu lățime de bandă garantată pentru traficul de control al vocii.

Capacitatea angajată pentru interconectare poate fi specificată de doi parametri:

- (1) numărul maxim de apeluri concurente care pot fi inițiate într-un interval de timp finit (de ex., "call attempts per second" - CAPS);
- (2) capacitatea (lățimea) de bandă necesară pentru a deservi numărul maxim de apeluri concurente prevăzut la alineatul (1)

Utilizând parametrii de capacitate angajată pentru fiecare punct de interconectare, împreună cu procentul estimat al previziunii de trafic pentru fiecare profil de lățime de bandă specificat în proiectul asociat (de exemplu, determinarea tipurilor de suport, Parametrii QoS, Codec, Transcoding și Cerințe de lățime de bandă), operatorii pot determina cerințele privind lățimea de bandă necesară pentru diferitele fluxuri de informații care vor tranzita fiecare port interconectat.

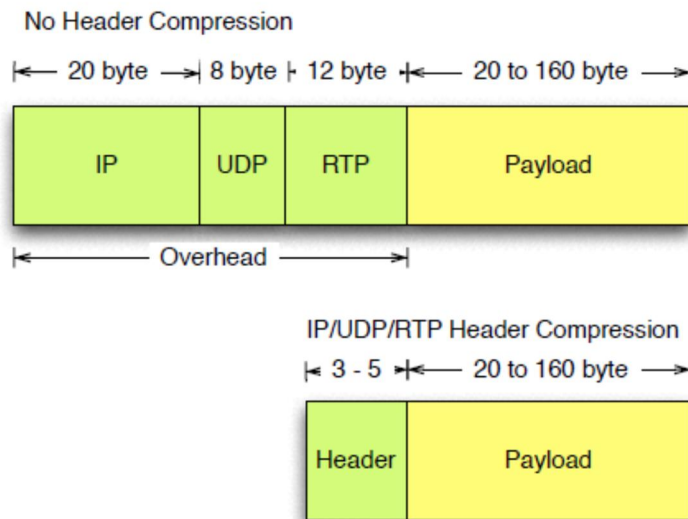
Formula de calcul privind lățimea de bandă necesară pentru traficul de voce se bazează pe numărul estimat de apeluri în orele de vârf. Orice suprascriere a lărgimii de bandă a vocii poate cauza o reducere a calității vocii.

Lățimea de bandă a traficului de voce RTP pentru un anumit număr de apeluri telefonice se poate calcula după cum urmează:

Banda (biți pe secundă)²⁵ = rata de creare a pachetelor pe secundă x dimensiune pachet x număr de apeluri x 8 biți pe secundă,

unde eșantioanele pe secundă = 1.000 ms / rata de creare a pachetelor

Spre exemplu, pentru a calcula necesarul de bandă aferent în vederea deservirii a 2.000 de apeluri, folosind 2.000 de canale vocale codificate G.711 full-duplex, care au o rată de generare a pachetelor de 20 ms, cu o dimensiune a pachetului de 200 octeți (40 de octeți IP header + 160 octeți payload) și o rată de creare a pachetelor de 50²⁶, vom obține o bandă de 160 Mbps necesară²⁷.



Banda necesară (aferentă layer-ului IP) = 50 x 200 x 2.000 x 8 = 160 Mbps.

Această valoare reprezintă doar conținutul de voce. De asemenea, trebuie să se aloce o lățime de bandă adecvată semnalizării. Cerințele privind lățimea de bandă de semnalizare variază în funcție de rata la care sunt generate apelurile și de protocolul de semnalizare utilizat. Dacă un număr mare de apeluri sunt inițiate într-o perioadă relativ scurtă, necesarul de lățime de bandă de vârf pentru semnalizare poate fi destul de ridicat.

²⁵ bits per sec = packet creation rates per sec x packet size x number of calls x 8 bits per sec

²⁶ 50 probe pe secundă = 1.000 ms / 20 ms

²⁷ pentru 2000 de apeluri simultane pe secundă

O orientare generală pentru cerința privind lățimea de bandă maximă pe care o necesită un protocol de semnalizare IP este de aproximativ 3 (trei) procente din totalul traficului de voce. Folosind exemplul anterior, cerințele privind lățimea de bandă de semnalizare, dacă toate cele 2.000 de apeluri au fost inițiate într-o secundă, ar fi de aproximativ 4,8 Mbps (3 la sută din 160 megabiți).

Prin urmare, lățimea totală de bandă necesară pentru a susține 2 (două) mii de apeluri codificate G.711, la nivel IP, ar fi un maxim aproximativ de 164,8 Mbps.

Această cerință privind lățimea de bandă este un maxim teoretic pentru acest caz specific. Dacă se schimbă parametrii, cum ar fi rata de inițiere a apelurilor, metoda de codare a vocii, rata de creare a pachetelor, folosirea compresiei și suprimarea tăcerii, cerințele de lățime de bandă s-ar schimba și ele.

4.9. Opinia operatorilor privind interfața legăturilor de interconectare și concluziile ANCOM

Conform răspunsurilor la chestionarul elaborat de ANCOM, cu privire la capacitatea legăturilor de interconectare IP, 3 din cei 4 operatori mari (operatorii mobili și operatorul fost monopolist) propun o capacitate de 1 Gigabit Ethernet sau 10 Gigabit Ethernet. Marea majoritate a operatorilor mici folosesc pentru interconectare legături de interconectare Gigabit Ethernet (13) și FastEthernet (7). Trei dintre operatorii mici consideră că o legătură FastEthernet (sub 100 Mb) este suficientă pentru nevoile lor curente, cu posibilitate de upgrade la Gigabit Ethernet, în cazul în care traficul crește. În ceea ce privește cablarea, răspunsurile au fost unanime: pentru FastEthernet să se utilizeze cabluri UTP cat. 5 sau 6, iar pentru Gigabit Ethernet cabluri UTP cat. 5 sau 6 și fibră optică și respectiv fibra optică pentru 10 GB Ethernet.

Concluzie.

Pentru implementarea legăturilor de interconectare sunt recomandate tehnologiile Fast Ethernet sau Gigabit Ethernet, pe suport de cupru - cu cablu UTP cat. 5 sau 6 sau fibră optică. Astfel, pentru conexiunea pe cablu de cupru UTP cat. 5e și cat. 6, interfața fizică minimă luată în considerare este de 100Mb și pentru conexiunea pe fibră optică (FO) interfața este Gigabit Ethernet de 1GbE sau 10GbE, în raport cu care se poate defini capacitatea angajată (throughput).

5. Puncte de interconectare (PoI).

5.1. Numărul minim de puncte de interconectare/acces la care trebuie să aibă acces un operator atunci când achiziționează servicii de interconectare IP

Numărul punctelor de interconectare (PoI-uri) reprezintă o caracteristică importantă a interconexiunilor între rețele. Definirea standard (ETSI) a punctelor de interconectare presupune ca operatorii / furnizorii să identifice nodurile (gateway) specifice, cu funcționalități logice și fizice pentru a garanta disponibilitatea, cerințele de fiabilitate și securitate, care să fie puse la dispoziția terților, independent de arhitectura internă specifică a rețelei adoptate de operatori sau furnizori.

Fiecare dintre aceste puncte de interconectare la rețeaua gestionată de un operator în scopul schimbului de trafic de voce, ar trebui să fie disponibile oricărui operator solicitant în acest scop. Arhitectura NGN în configurație standard, așa cum este prezentată la Capitolul II. punctul 2. *Arhitectura NGN*, tinde spre o ierarhie plană, datorită caracteristicilor tehnologiei IP. Deoarece traficul de voce reprezintă doar o mică parte a traficului total în rețelele "all-IP", migrarea către astfel de rețele cu o arhitectură plană conduce, implicit, la o reducere a numărului de Pol-uri. Tendința ca numărul de Pol-uri să fie redus prin migrarea către rețelele NGN și all-IP a rezultat și din studiul realizat de BEREC, menționat anterior, astfel numărul minim de puncte de interconectare (Pol) ale rețelelor VoIP care permit operatorilor să transfere traficul de voce pentru destinațiile naționale a fost redus la unul sau două puncte (pentru redundanță).

Atunci când se aleg punctele de interconectare disponibile pentru configurarea unei soluții de interconectare, operatorul solicitant va dori (la fel ca și operatorul gazdă) o configurație de interconectare care să susțină în mod eficient volumul specific și natura geografică a fluxurilor de trafic generate.

Acest lucru poate determina, în cazul unui operator național, de exemplu, ca operatorul solicitant să caute o configurație, folosind câteva puncte de interconectare pentru a servi întreg traficul intern din România. În schimb, s-ar putea ajunge la un acord de interconectare cu un operator local, unde părțile interconectează traficul într-un singur punct de interconectare dintr-o zonă metropolitană.

Este o practică obișnuită în rețelele de voce naționale, să dețină mai multe puncte de interconectare, amplasate în locații geografice diferite, pentru a permite o rutare eficientă a apelurilor vocale între rețele și pentru a furniza redundanța necesară în cazul apariției unor deranjamente într-un punct de interconectare.

Organizarea pe un singur nivel ierarhic a rețelelor IP, dezvoltate pe o arie geografică națională, poate fi asociată cu un număr redus de puncte de interconectare (amplasate în anumite noduri de rețea sau în centre neutre de colocare), în condițiile în care prin conectare la un singur nod de rețea poate fi asigurat transportul apelurilor și prin celelalte noduri aflate în locații diferite, prin extinderea rutei de transport.

Totuși, decizia de a stabili un număr mai redus de puncte de interconectare poate surveni și din rațiuni economice, în primul rând datorită costurilor mai mari în ceea ce privește echipamentele care ar fi necesare de implementat în mai multe noduri, comparativ cu costurile rețelelor de transport. În ultima vreme, prețul echipamentelor implementate în rețelele de transport a scăzut mult, ceea ce înseamnă un transport mai ieftin, în comparație cu prețurile dispozitivelor care sunt implicate în procesul de interconectare (spre exemplu SBC, IMS, MGW etc).

Pe de altă parte, pentru implementarea interconectării este necesar ca fiecare operator să realizeze în cadrul propriei rețele legătura IP între punctul de interconectare fizică IP și punctul de interconectare VoIP (punctul de acces în rețea), având în vedere separarea fluxului de interconectare IP (control + media) de celelalte fluxuri care tranzitează rețeaua IP.

5.1.1. Redundanța interconectării

Interconectarea fizică între rețelele operatorilor se realizează prin conectarea echipamentelor care asigură funcțiile de graniță ale rețelelor, în spațiile de colocare proprii ale operatorilor sau în puncte intermediare de interconectare (centre neutre de colocare în care sunt amplasate echipamentele operatorilor pentru a fi interconectate sau camere de joncțiune a cablurilor de FO, ce fac legătura cu echipamentele operatorilor amplasate la distanță în centrele proprii).

Asigurarea rezilienței rețelelor și necesitatea de a obține cel mai înalt nivel de securitate a datelor și o fiabilitate operațională ridicată, implică și asigurarea redundanței la nivel de interconectare, care poate fi implementată pe baza unei redundanțe la nivel geografic (în centre colocare localizate în regiuni distincte) și/sau prin redundanța la nivel de echipamente sau la nivelul legăturilor de interconectare.

Arhitectura de referință NNI, într-o rețea rezilientă, constă din 4 puncte IP de interconectare fizică (IP-Pol) și 2 puncte de interconectare SIP logică (SIP-Pol), așa cum este reprezentată în figura 23.

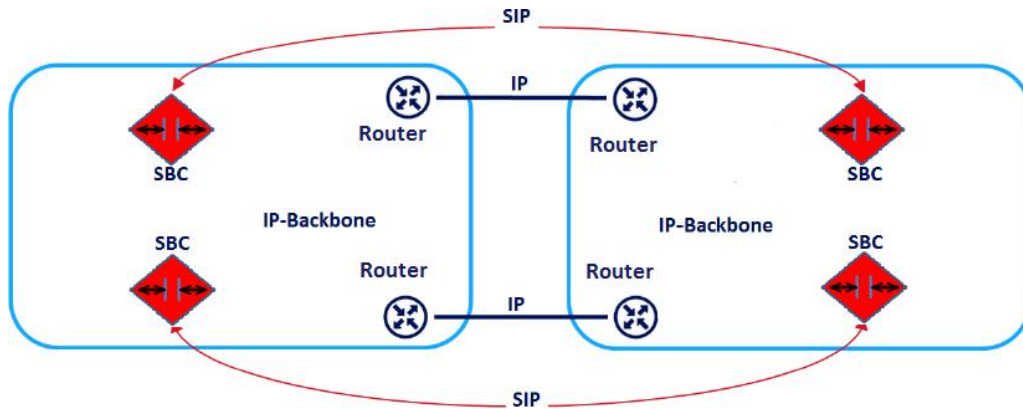


Fig.23 Arhitectura de referință NNI

Astfel, potrivit recomandărilor „i3 forum” cu privire la International IP interconnection”, redundanța privind interconectarea rețelelor în scopul furnizării serviciilor de terminare a apelurilor este realizabilă prin creșterea numărului funcțiilor de graniță implicate în interconectare (implementate spre exemplu prin dispozitive tip SBC) și adițional, prin creșterea numărului de routere (PE) interconectate, amplasate în regiuni distincte.

Din raportul BEREC realizat la nivel european, rezultă că din perspectiva celor 13 state în care a fost impusă obligația de a fi oferită interconectarea IP, majoritatea operatorilor mari interconectați (în 12 state din cele 13) folosesc link-uri redundante de interconectare și redundanță la nivel de border gateway, de exemplu SBC (în 8 state din cele 13 analizate). Această redundanță este bazată pe modelul „n+1” sau pe modelul „load sharing”.

5.1.2. Opinia operatorilor privind asigurarea redundanței interconectării

Nivelul de redundanță a unei interconectări specifice poate fi sporit prin creșterea numărului de funcții de graniță implicate (dispozitivele SBC), prin creșterea numărului de routere PE implicate care utilizează separarea geografică, sau prin creșterea numărului de legături de interconectare implicate.

Prin urmare, aplicând principiul redundanței, este necesar să se asigure întotdeauna disponibilitatea unei rute alternative pentru trafic, în cazul unei probleme pe ruta principală.

Sintetizând răspunsurile primite de la operatori la chestionarului lansat de ANCOM în privința necesității de a fi asigurată redundanța, rezultă următoarele:

1. În ceea ce privește implementarea redundanței, aproape toți operatorii mari au declarat că redundanța geografică este importantă, însă doar operatorii de mari dimensiuni au indicat în răspunsurile lor implementarea unei soluții de redundanță geografică „1+1”, respectiv necesitatea a minim două puncte de interconectare în centre de colocare aflate în zone geografice (regiuni) diferite.

În mod specific, operatorul fost monopolist a implementat în rețeaua proprie atât redundanța la nivel geografic prin amplasarea de echipamente tip SBC în noduri geografice distincte cât și redundanța la nivel local prin legături distincte pe echipamente diferite în același nod.

În ceea ce privește interconectarea cu rețeaua Vodafone, operatorul propune ca viitoarea soluție de interconectare la nivel național să se realizeze în 2(două) puncte de interconectare proprii la București și Cluj, pentru interconectare punct la punct și în punctul de interconectare din centrul neutru NxData, pentru a se asigura un grad mare de reziliență/redundanță a serviciilor.

Orange consideră necesară implementarea redundanței geografice la nivel de interconectare, doar în cazul unui trafic semnificativ.

RCS & RDS, principalul furnizor alternativ de telefonie fixă și operator mobil, consideră adecvată asigurarea redundanței la nivel de echipamente SBC și implementarea interconectării în mai multe centre de interconectare la nivel național.

Operatorii alternativi de mici dimensiuni consideră că ar trebui să fie opțională implementarea redundanței (redundanță locală sau redundanță geografică), iar opțiunea să fie asociată cu posibilitatea de a beneficia de livrarea apelurilor în toate SBC-urile de interconectare, prin interconectarea într-un singur nod de rețea.

2. Majoritatea operatorilor preferă implementarea redundanței la nivel de echipamente. Următoarele metode de implementare au fost identificate:

- Redundanță la nivel de interfață

Interfața fizică a interconectării poate fi bazată pe Ethernet (1GE sau 10 GE - conform recomandărilor IEEE 802.3) sau SDH POS (ITU T Rec. G.707). În punctele de interconectare sunt utilizate două interfețe, electrice și optice, cu capacitățile de 1GE și 10GE. Multi dintre operatorii interconectați, folosesc linkuri redundante de interconectare pe interfața/interfețele implementate în echipamente.

- Redundanță la nivel de echipamente de graniță (Gateway sau SBC)

O mare parte a operatorilor interconectați, conform răspunsurilor la chestionarului lansat de ANCOM, folosesc redundanță la nivel de Border Gateway. Această redundanță este bazată pe modelul n+1 sau pe modelul „load sharing”. Același model este valabil și în cazul arhitecturii de interconectare prin implicarea interfeței NNI, care se bazează pe un design rezilient format din SBC-uri și routere. SBC-urile sunt implementate la granițele rețelelor IP, nivelul de redundanță a unei interconexiuni specifice putând fi sporit prin creșterea numărului de funcții de graniță implicate.

Pentru creșterea disponibilității rețelelor interconectate, operatorii mari chestionați recomandă redundanța la nivelul cardurilor, interfețelor fizice, echipamentelor de graniță (gateway/SBC) și conexiunilor duale active/backup în punctele de interconectare.

Redundanța locală la nivel de echipamente este, de asemenea, implementată de o mică parte dintre operatori la nivelul punctelor de prezență, prin instalare echipamente de back-up, sau la nivel de centrală VoIP (prin instalarea de carduri suplimentare).

3. O parte din operatorii mai mari preferă implementarea unei soluții de redundanță la nivel de legătură fizică:

- Interconectarea dintre majoritatea operatorilor se realizează prin peering privat, atât direct, cât și prin intermediul altor rețele, preferându-se interconectare directă pentru a garanta calitatea conexiunii și securitatea convorbirilor, atât în centrele de colocare ale operatorilor cât și prin intermediul unor Internet Exchange-uri. Excepție fac operatorii mici care, pentru volum mic de trafic, preferă conectarea prin peering public peste internet.
- În cazul unei probleme pe ruta principală, se asigură întotdeauna existența unei rute alternative pentru trafic.
- Legătura dintre cele două routere de la granițele de rețele este realizată prin cel puțin un VLAN.

4. Aproximativ o treime din operatorii care au oferit răspunsuri la chestionarului lansat de ANCOM, au declarat că folosesc, de asemenea, și redundanța la nivel de transport prin utilizarea protocoalelor de rutare:

- Funcțiile de transport, asociate layerului de transport NGN, permit interconectarea între două rețele de furnizori de servicii într-un mediu de peering.
- Protocolul dinamic BGP²⁸ sau o rutare statică pot fi utilizate pentru a schimba rutele IP sau pentru a furniza rutarea între rețelele implicate în interconectare.

Pentru a monitoriza apariția unor situații critice, legate de indisponibilitatea rețelelor sau serviciilor, generată de apariția unor evenimente cu impact semnificativ²⁹, prin Decizia

²⁸ Deoarece majoritatea Internet Service Providerilor folosesc BGP pentru a stabili rute între rețelele IP respective, acesta este considerat de către operatori drept unul din cele mai importante protocoale de rutare. Importanța sa este comparabilă cu a protocolului SS7 pentru stabilirea apelurilor telefonice între operatorii PSTN. Rețelele IP de mari dimensiuni folosesc BGP inclusiv în interiorul rețelei, de exemplu pentru a lega mai multe subrețele suficient de mari.

²⁹ Potrivit Deciziei 512/2013, *incident cu impact semnificativ* reprezintă „*acel incident care afectează un număr mai mare de 5.000 de conexiuni, timp de cel puțin 60 de minute*”;

președintelui ANCOM nr. 512/2013³⁰, s-a impus obligația stabilirii unor măsuri minime de securitate de către furnizorii de rețele publice de comunicații electronice sau de servicii de comunicații electronice destinate publicului și raportării incidentelor cu impact semnificativ asupra furnizării rețelelor și serviciilor de comunicații electronice.

Astfel, în Anexa nr.1, paragraful III. *Securitatea și integritatea rețelelor, a facilităților asociate și a informațiilor*, se prevede că „Furnizorii de rețele publice de comunicații electronice sau de servicii de comunicații electronice destinate publicului au obligația:

- 1) să stabilească o securitate fizică adecvată a rețelei și a infrastructurii asociate (stabilirea și menținerea unor măsuri care să protejeze în mod corespunzător împotriva accesului fizic neautorizat, distrugerilor provocate de incendii, inundații, cutremure, explozii, tulburări publice și alte forme de dezastre naturale sau provocate de oameni);
- 2) să stabilească o securitate adecvată a utilităților-suport, cum ar fi furnizarea de energie electrică, combustibil sau răcirea echipamentelor;
- 3) să stabilească măsuri de securitate adecvate pentru accesul (logic) la rețea și la sistemele informatice;
- 4) să stabilească măsuri de securitate adecvate pentru a asigura protecția rețelelor și serviciilor de comunicații electronice împotriva codurilor cu potențial dăunător, codurilor mobile neautorizate și a atacurilor informatice, inclusiv DoS/DDoS.”

Prin această Decizie s-a stabilit și procedura prin care furnizorii de servicii raportează către Autoritate incidentele cu impact semnificativ asupra funcționării rețelelor și serviciilor de comunicații electronice. Astfel, furnizorii de rețele publice de comunicații electronice sau de servicii de comunicații electronice destinate publicului au obligația de a notifica ANCOM la apariția unui incident care afectează un număr mai mare de 5.000 de conexiuni, timp de cel puțin 60 de minute.

În sensul respectivei Decizii, prin termenul „conexiuni” se au în vedere:

1. Numarul de linii de acces aferente serviciilor de telefonie, în cazul tehnologiilor fixe. *Linia de acces se definește ca fiind linia telefonică alocată unui abonat de către un furnizor prin intermediul propriei rețele publice fixe pe care o operează sau prin rețeaua publică fixă a unui terț; un abonat poate avea alocate una sau mai multe linii de acces.*
2. Numarul de cartele SIM aferente serviciilor de telefonie, în cazul tehnologiilor mobile. *În ceea ce privește cartelele SIM preplătite au fost considerate exclusiv cartelele SIM „active” aflate în perioada de valabilitate la sfârșitul perioadei de raportare și prin intermediul cărora s-a realizat trafic tarifabil până la sfârșitul perioadei de raportare.*

Considerând că numărul de conexiuni deservite de un operator (conform definițiilor de mai sus), ar putea fi un criteriu relevant pentru selecția operatorilor care ar putea fi vizați de implementarea rezilienței rețelelor și implicit a redundanței geografice (la nivel național) sau redundanței locale, după caz, Autoritatea a analizat informațiile puse la

³⁰ Decizie nr. 512/2013 privind stabilirea măsurilor minime de securitate ce trebuie luate de către furnizorii de rețele publice de comunicații electronice sau de servicii de comunicații electronice destinate publicului și raportarea incidentelor cu impact semnificativ asupra furnizării rețelelor și serviciilor de comunicații electronice, publicată în Monitorul Oficial al României, Partea I, nr. 517 din 19 august 2013

dispoziție de către furnizori, din care a rezultat că la data de 31 decembrie 2017 figurau 9 furnizori de servicii de telefonie la puncte fixe (care generau un volum total de peste 98% din traficul național de voce prin rețele fixe) și respectiv un număr de 5 furnizori de servicii de telefonie la puncte mobile, fiecare cu un număr de cel puțin 5000 de conexiuni (linii de acces/cartele SIM active).

Tabel nr.1 Furnizori de servicii de telefonie la puncte fixe (SMP) cu cel puțin 5000 de conexiuni

Nr. crt	Furnizor (servicii la puncte fixe)	Număr linii la 31.12.2017
1	DIGITAL CABLE SYSTEMS S.A.	"
2	EUROWEB ROMANIA S.A.	"
3	GTS TELECOM S.R.L.	"
4	NEXTGEN COMMUNICATIONS S.R.L.	"
5	ORANGE ROMÂNIA S.A.	"
6	RCS & RDS S.A.	"
7	TELEKOM ROMANIA COMMUNICATIONS S.A.	"
8	UPC ROMANIA S.R.L.	"
9	VODAFONE ROMANIA S.A.	"

Tabel nr.2 Furnizori de servicii de telefonie la puncte mobile (SMP) cu cel puțin 5000 de conexiuni

Nr. crt.	Denumire furnizor (servicii la puncte mobile)	Total cartele SIM active la 31.12.2017
1	LYCAMOBILE S.R.L.	"
2	ORANGE ROMANIA S.A.	"
3	RCS & RDS S.A.	"
4	TELEKOM ROMANIA MOBILE COMMUNICATIONS S.A.	"
5	VODAFONE ROMANIA S.A.	"

Redundanța geografică presupune implementarea interconectării prin conectarea la nivel de SBC/router PE cu linkuri redundante, în cel puțin 2 centre redundante de interconectare amplasate în locații distincte, aflate la o distanță care să ofere, cel puțin ipotetic, protecție împotriva evenimentelor catastrofale și a dezastrelor naturale, cum ar fi incendiile, căderile de tensiune, inundațiile sau alte situații care ar putea cauza indisponibilitatea unui centru de interconectare pentru o perioadă de timp.

Din punct de vedere geografic, cele două locații ar trebui să fie suficient de distanțate astfel încât să nu fie afectate de aceleași calamități naturale sau incidente și, de asemenea, este recomandat să beneficieze de furnizori diferiți de energie electrică. Din această perspectivă și

luând în considerare modul în care sunt localizate o serie de centre de colocare la nivel național, Autoritatea consideră că o distanță de minim 150 km între două centre în care să fie localizate puncte de acces la rețea (cu puncte de interconectare aferente), ar putea îndeplini cerințele pentru implementarea redundanței geografice (la nivel național).

Printr-o redundanță geografică configurată în două centre de interconectare (centre de colocare diferite), operatorii care se interconectează pot pune în practică soluții de „disaster recovery” și „business continuity”. În cazul în care există mai multe puncte de interconectare și a fost agreată o schemă de rutare de rezervă (back-up) între două puncte de acces, dacă punctul de interconectare cel mai apropiat este congestionat sau indisponibil, apelurile pot fi rutate către un alt punct de interconectare convenit pentru revărsarea traficului.

Pentru a asigura continuitatea serviciului, este nevoie de conectivitate la rețea în fiecare etapă de realocare a resurselor și furnizare a serviciilor. Astfel, dacă se efectuează un transfer de servicii între locații geografice diferite, trebuie să se asigure o latență redusă și o conectivitate extrem de fiabilă.

În plus, în fiecare dintre aceste centre ar trebui să existe, pentru redundanță locală, câte două puncte (PoI) de interconectare IP.

Din perspectiva impunerii unei obligații de a fi asigurată redundanța geografică, pentru a nu impune obligații excesive anumitor operatori, autoritatea a continuat analiza și din punct de vedere al amprentei geografice a rețelelor deținute de operatorii care dețin un număr mai mare de 5000 de conexiuni și a constatat că acești furnizori au rețele dezvoltate, respectiv furnizează servicii la nivel național și pot fi considerați susceptibili pentru a le incumba obligația implementării redundanței geografice.

Ca urmare, rezultă că pentru a se preveni apariția unor incidente cu impact semnificativ, o soluție aplicabilă este aceea ca fiecare rețea cu acoperire extinsă la nivel național în ceea ce privește furnizarea serviciilor de telefonie la puncte fixe și/sau mobile (cu cel puțin 5000 de conexiuni), să fie interconectată cu celelalte rețele aflate în aceeași categorie (în măsura în care există un acord de interconectare al părților) în cel puțin 2 (două) puncte de acces/interconectare distincte din punct de vedere geografic (amplasate în regiuni diferite), prin implementarea principiului redundanței geografice la nivel de SBC/router.

În acest context, subliniind încă o dată importanța necesității asigurării rezilienței rețelelor și a redundanței interconectărilor IP, ANCOM este de părere că acei operatori cu rețele de dimensiuni mici, care pot fi încadrați în categoria celor care dețin un număr mai mic de 5000 de conexiuni³¹, să poată identifica propria soluție pentru asigurarea rezilienței rețelei, care să implice existența unor rute alternative pentru trafic și evalua dacă este necesar a implementa principiul redundanței geografice sau al redundanței la nivel local.

Astfel, alegerea unui anumit tip de redundanță presupune ca fiecare operator beneficiar, din categoria celor de talie mică (cu mai puțin de 5000 de conexiuni), să decidă și să anunțe dacă se va interconecta într-un punct de interconectare sau două puncte de interconectare.

³¹ Pentru a asigura o corență cu măsurile de reglementare din decizia președintelui ANCOM nr. 512/2013 din data de 1 octombrie 2013

În consecință, este de așteptat și de dorit ca arhitectura nodurilor de interconectare să evolueze spre un nivel mai mare simplificare, cu mai puține POI-uri, fără a compromite necesitatea redundanței în ceea ce privește rețelele cu acoperire geografică extinsă la nivel național, care deservește un număr mare de utilizatori finali.

Concluzie.

În urma analizării tuturor aspectelor prezentate mai sus și ținând cont de cele mai bune practici cu privire la arhitectura nodurilor de interconectare a rețelelor pentru oferirea serviciilor VoIP, implementată în țări ca Franța, Germania, Suedia, Noua Zeelandă și susținute deopotrivă de operatori din România (precum Vodafone, Telekom Romania Communication, Telekom Romania Mobile Communication, RTDS, Net-Connect etc.) rezultă că în cazul operatorilor cu rețele dezvoltate la nivel național este necesară implementarea interconectării în minim 2 (două) puncte de acces (centre de colocare distincte) pentru asigurarea redundanței geografice.

Astfel o ofertă de interconectare a unui furnizor care deține o rețea extinsă la nivel național trebuie să prevadă accesul la un minim de 2 puncte de interconectare distincte (corespunzătoare cu 2 puncte de acces localizate în regiuni diferite) pentru implementarea interconectării.

Pentru operatorii cu o dezvoltare regională a rețelelor (care dețin un număr mai mic de 5000 de conexiuni), poate fi suficient să li se asigure accesul la un singur punct de acces local, prin interconectare în unul sau două POI-uri locale, prin care să se asigure transportul apelurilor în întreaga rețea a furnizorului și să permită implementarea unui mecanism de redundanță locală la nivel de echipamente și/sau legături, în funcție de opțiunea beneficiarului.

5.2. Definierea punctelor de interconectare/acces IP necesare la nivel național

La momentul actual, în România, pentru implementarea interconectării rețelelor sunt stabilite de către operatori, ca puncte de interconectare/acces la nivel național, pentru furnizarea serviciilor de transport și terminare a apelurilor, atât noduri private aparținând de propriile rețele ale operatorilor unde se pot realiza interconectări private, cât și centre neutre de colocare unde se pot realiza interconectări atât punct la punct cât și interconectări prin intermediul terților sau chiar prin internet.

În centrele de colocare existente operatorii sunt conectați atât pe tehnologie TDM cât și IP. De asemenea, există interconectări pentru VoIP și peste internet (" , ").

Potrivit declarațiilor operatorilor, la nivel național se regăsesc, în total 3 centre neutre de colocare:

- NxData 1 / București (TDM&IP);
- NxData 2 / București (TDM&IP);
- EUSDC / Brașov (TDM&IP)

și 26 de centre de colocare private, deținute de operatori/asociații ale operatorilor:

- . Ines – "
- . UPC – "
- . Telekom – "
- . Orange – "
- . Vodafone – "
- . RCS&RDS – "
- . SNR – "
- . Ronix – "

Potrivit opiniei generale a operatorilor, numărul actual al centrelor neutre de colocare este suficient pentru a deservi nevoile operatorilor aferente interconectărilor, iar costurile realizării interconectării IP sunt rezonabile din punct de vedere al majorității operatorilor, având în vedere și faptul că cele mai multe interconectări IP (făcute cu operatori mici) au fost făcute peste internet, aceștia nefiind dispuși să investească într-o soluție dedicată de transport.

Vodafone consideră că centrele actuale NxData 1 și NxData 2 în care sunt prezenți peste 90% dintre operatorii naționali pot gestiona interconectarea la nivel IP cu acei operatori cu care o soluție end-to-end/punct la punct nu este fezabilă din punct de vedere tehnic și economic.

În plus, în România există un număr mare de operatori (atât operatorul fost monopolist cât și o serie de alții operatori alternativi) care au investit în propria infrastructură de transport și de acces, devenind astfel furnizori activi sau potențiali de servicii de transport și acces pentru alți operatori, și nu doar furnizori de servicii pentru propria activitate. Aceștia au o infrastructură de fibră optică de dimensiuni considerabile precum și puncte de prezență răspândite în marile orașe, astfel încât să le permită accesul facil și un traseu optim până la locațiile de interconectare cu ceilalți operatori.

Potrivit opiniei experților în domeniul tehnologiilor IP pentru telecomunicații, consultați de către *Autoritate* cu ocazia prezentei analize, interconectările de tip IP ar trebui să se realizeze într-un cadru reglementat, prin care să fie impusă utilizarea unor legături de transport dedicate (private), pentru a putea garanta calitatea, securitatea și confidențialitatea serviciului de furnizare a apelurilor către utilizatorii finali. Acest lucru se poate realiza fie într-un centru neutru (centru de colocare) sau într-un nod de rețea privat (destinat colocării) al unuia dintre operatori, ca și în cazul TDM.

Există deja o serie de reglementări care facilitează crearea unui asemenea cadru general favorabil. Astfel, cu ocazia recentelor revizurii ale analizelor pe piața serviciilor de terminare la puncte fixe și, respectiv, la puncte mobile, ANCOM a menținut atât în sarcina operatorului fost monopolist cât și în sarcina celorlalți operatori alternativi, precum și în sarcina operatorilor mobili, obligația de a furniza servicii de interconectare (inclusiv IP, după intrarea în vigoare a noilor obligații de interconectare IP) în centrele de colocare specializate în care aceștia sunt prezenți, în condițiile în care marea majoritate a operatorilor de mici dimensiuni au amplasate comutatoarele la care se poate realiza interconectarea în centre neutre de colocare, ceea ce demonstrează că există premisele ca interconectarea IP pentru furnizarea serviciilor de voce să poată fi realizată în mod facil și cu o economie semnificativă de costuri.

În ceea ce privește infrastructura suport necesară pentru asigurarea rezilienței rețelelor (prin redundanța geografică), la modul general, după părerea operatorilor, existența centrelor de colocare actuale, fie ele neutre sau aparținând operatorilor, corelată cu prezența unor rețele de transport MPLS dezvoltate deja la nivel național, pot susține implementarea principiului de redundanță geografică în privința interconectării rețelelor cu extindere la nivel național.

După părerea specialiștilor, într-o situație ipotetic ideală, bazată pe optimizarea costurilor cu infrastructurile de rețea necesare interconectării, asigurarea redundanței geografice ar presupune ca toate interconectările să se realizeze pe de o parte într-un punct de interconectare situat în cadrul unui centru neutru de colocare în București și pe de altă parte, într-un al doilea centru neutru de colocare situat într-o altă arie geografică națională de referință (ca de exemplu Cluj - în Figura 24 de mai jos /Brașov /Timișoara / etc.), iar transportul între cele două centre, să se bazeze pe o rețea MPLS națională, construită de asemenea pe principiul redundanței.

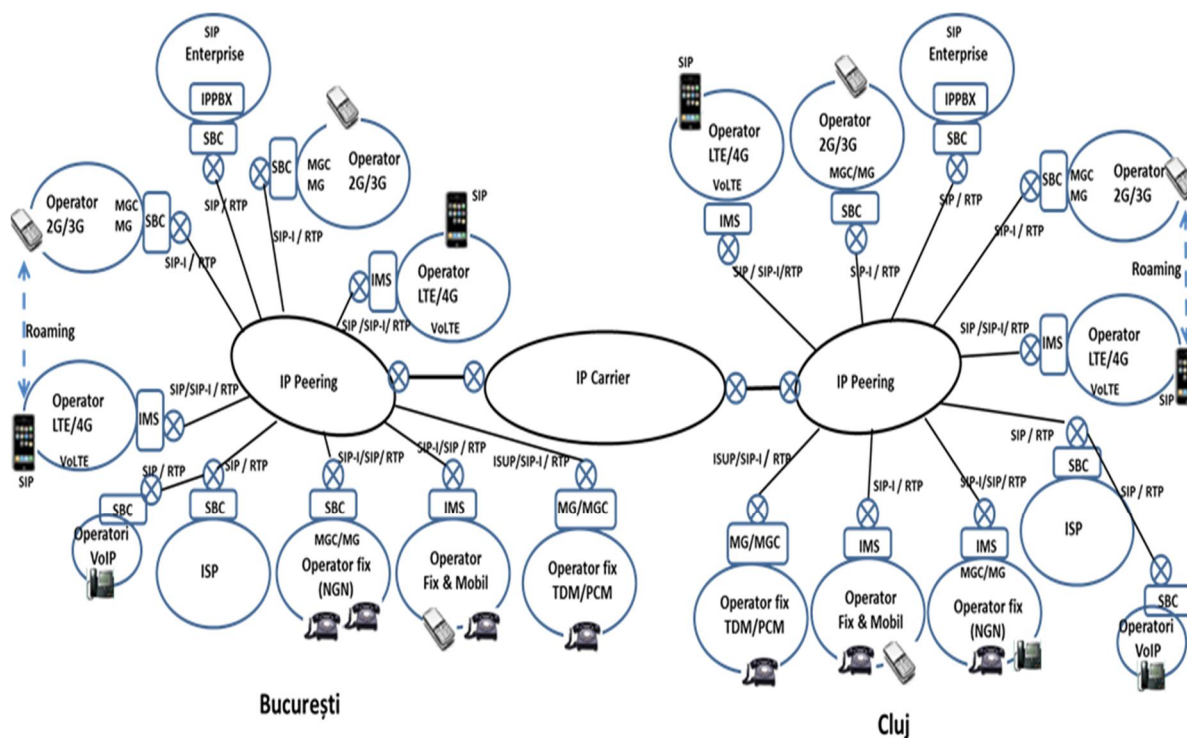


Fig. 24 Redundanța geografică

Sursa: Documentația furnizată ANCOM de către consultantul tehnic de specialitate pe teme de interconectare IP

La nivel național, cele trei centre neutre de colocare (suficiente pentru a satisface cererea actuală de colocare, potrivit opiniei operatorilor) destinate interconectărilor IP/TDM: NxData1 și NxData2 (ambele situate la București la mică distanță) și un centru, EUSDC - la Brașov, sunt completate de încă 26 centre private ale operatorilor, care se presupune că ar putea deservi solicitările operatorilor în condiții echivalente cel puțin din punct de vedere al facilităților tehnice privind colocarea.

Conform declarațiilor operatorilor, cel puțin 90% dintre operatorii vizati de această analiză au un punct de prezență în centrele neutre de colocare NxData1/NxData2, ceea ce ar putea facilita pe viitor trecerea la un astfel de scenariu eficient, care să permită optimizarea costurilor prin utilizarea centrelor neutre pentru interconectare. Cel puțin pentru operatorii de mici dimensiuni, opțiunea de a se interconecta într-un centru neutru de colocare, pare cea mai atractivă din punct de vedere economic.

Concluzie.

În urma evaluării opiniilor operatorilor și specialiștilor, precum și a nivelului actual de implementare a nodurilor de acces la rețele, rezultă că pentru asigurarea rezilienței rețelelor interconectate există suportul de infrastructură necesar atât pentru implementarea redundanței geografice necesare pentru operatorii cu rețele extinse la nivel național, (prin utilizarea a două centre de colocare la nivel național- București și Cluj/Brașov/altă locație, interconectate între ele printr-o rețea MPLS rezilientă), cât și pentru operatorii cu rețele mai puțin extinse, care pot adopta soluții bazate pe redundanța locală la nivel de echipamente și legături (fizice/logice).

5.3. Configurația generală de referință pentru interconectarea IP

Ținând cont de situația actuală la nivel național caracterizată de predominanța rețelelor cu arhitecturi organizate pe un singur nivel, date fiind evoluția actuală și așteptată a rețelelor fixe și mobile din România în ansamblu, cât și a rețelei Telekom Romania Communications S.A., în raport cu cele prezentate mai sus, o configurație generală de referință la nivel național pentru interconectarea IP a rețelelor care utilizează tehnologii TDM și IP, în vederea furnizării serviciilor de voce, la nivel de interfață rețea-rețea (NNI) trebuie să fie bazată pe dispozitive de tip SBC și routere (firewalls opțional) într-un design rezilient, după cum sunt prezentate în Figura 25 de mai jos:

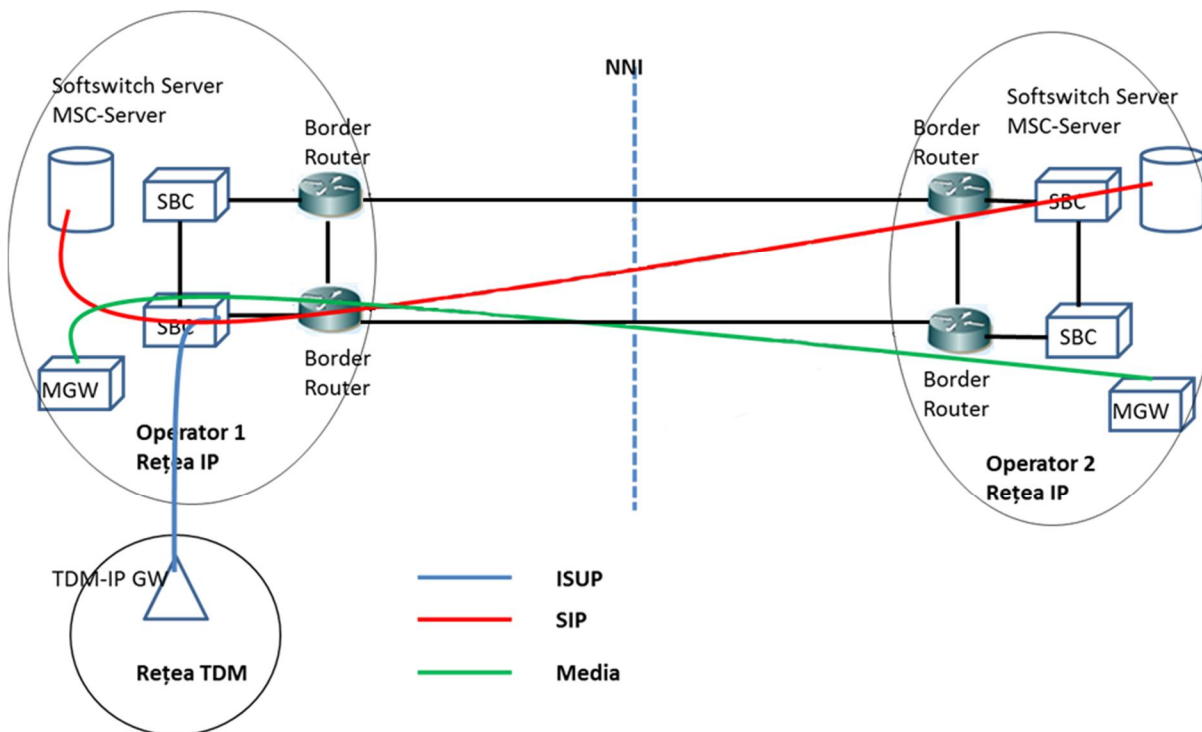


Fig.25 Configurația generală de referință pentru interconectarea IP

Sursa: Documentația furnizată ANCOM de către consultantul tehnic de specialitate pe teme de interconectare IP

5.4. Recomandări privind eficientizarea arhitecturilor de interconectare prin inovare și lansare de noi servicii

Urmărind evoluțiile în materie de standardizare a regimului interconectărilor IP, în privința furnizării serviciilor VoIP la nivel internațional, rezultate din activitatea forumurilor internaționale, mai cu seamă documentele emise de GSMA³² și respectiv i3 forum, în legătură cu aspectele tehnice de furnizare a serviciilor VoIP, prin care s-au definit caracteristicile tehnice ale unui anumit tip de serviciu de interconectare, „IPX”, ANCOM consideră oportun să fie valorificate beneficiile identificate cu ocazia realizării acestor modele de servicii de interconectare, prin a recomanda introducerea acestora în regimul de interconectare național.

În concordanță cu tendințele pieței internaționale care se orientează către servicii de voce sigure, de încredere și cu o calitate a serviciului garantată, i3 forum susține o astfel de evoluție a mediului de interconectare, prin introducerea modelului IPX (IP packet exchange) conceput de GSMA. Modelul a fost ratificat de membrii GSMA pentru a garanta interoperabilitatea între rețelele operatorilor, indiferent dacă este vorba de furnizarea de servicii la puncte fixe sau mobile. Astfel, GSMA a definit modelul „IPX”, drept un backbone IP global, care va interconecta furnizorii de servicii VoIP.

³² GSMA – asociație la nivel mondial ce reprezintă interesele operatorilor de telefonie mobilă din întreaga lume, unind aproape 800 de operatori și mai mult de 300 de companii din ecosistemul mobil mai larg, inclusiv producătorii de dispozitive mobile, companiile de software, furnizorii de echipamente și companiile de internet, precum și organizațiile din sectoarele industriale adiacente

Conform Raportului GSMA, „*Next-generation Interconnection and Roaming Analysis for Mobile Services*”, din iulie 2016, provocarea în legătură cu implementarea unui asemenea model rămâne legată de administrarea și operarea unei asemenea infrastructuri.

Mediul IPX s-ar dezvolta, compunându-se dintr-un număr de transportatori IPX (furnizori IPX) aflați în concurență și vânzând servicii de interconectare către furnizorii de servicii convergente. Rețelele furnizorilor IPX ar urma să fie interconectate între ele pe măsură ce se va constata cerere din partea furnizorilor de servicii.

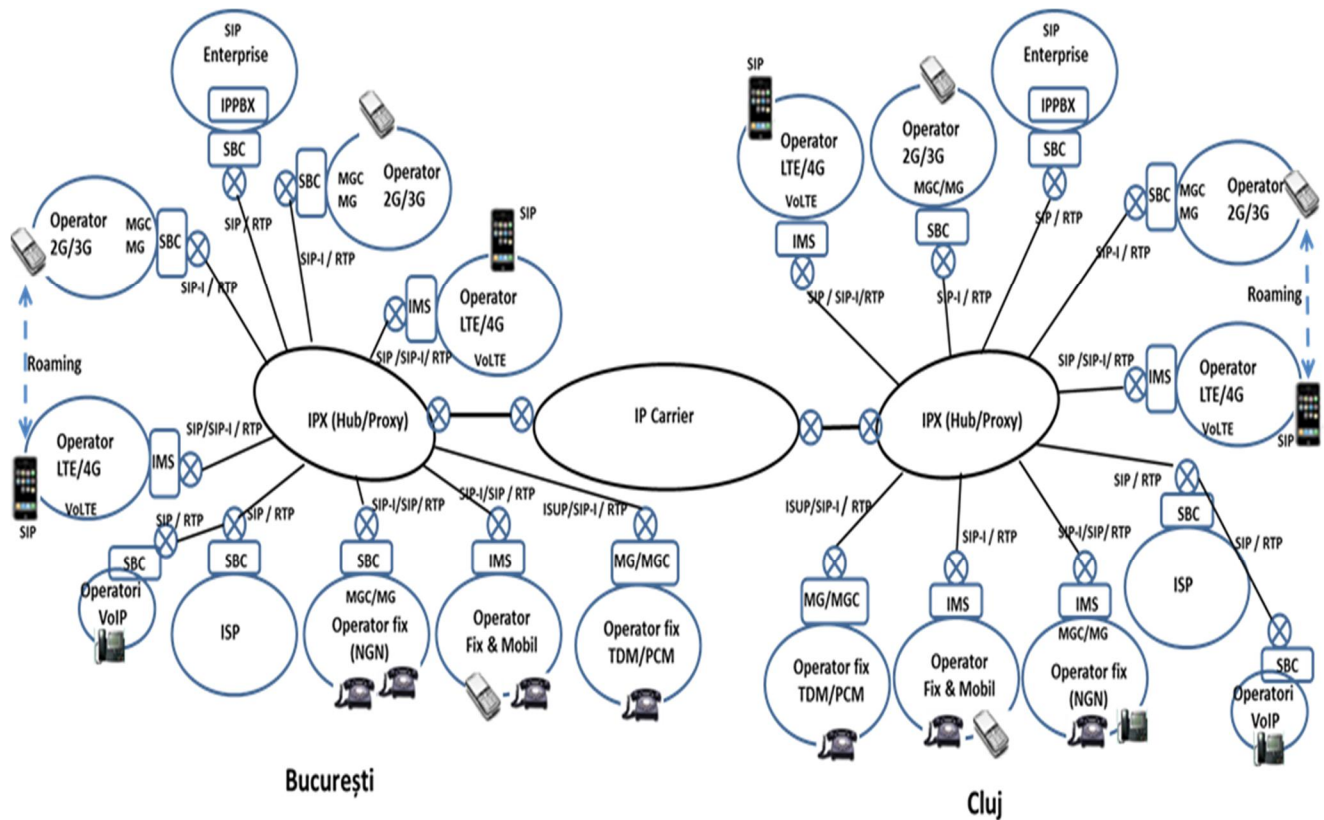
Conform cu i3 forum, au fost identificate pentru furnizarea de voce prin servicii IPX o serie de cerințe atât din perspectiva furnizorilor de servicii VoIP, entități ce oferă servicii utilizatorilor finali, având nevoie de garantarea calității serviciilor IP (QoS), în calitate de furnizori în ale căror rețele se termină apelurile, folosind interconectări modulare și transparente puse la dispoziție de către furnizorii IPX în cadrul unei rețele private globale, cât și din perspectiva furnizorilor IPX ca entități ce oferă servicii de Interconectare oricărui furnizor de servicii de comunicații solicitant, la un nivel corespunzător de eficiență tehnică și economică, prin proiectarea, implementarea și funcționarea platformei convergente pentru toate tipurile de servicii, cu obiectivul comun de a implementa un serviciu și o arhitectură ce poate fi susținută din punct de vedere operațional atât de transportatori cât și de furnizori. În consecință, designul IPX reprezintă o evoluție a modelului arhitectural existent pentru serviciile de voce, implicând totodată tranziția de la modelul local de interconectare mono-serviciu (de voce) la un model de interconectare multi-serviciu, convergent la nivel global.

Acest model, luând în considerare cerințele tehnice și comerciale de bază ale GSMA:

- se concentrează, din perspectivă de business, asupra unei modalități centralizate de conectivitate multilaterală;
- oferă un set de specificații care pot fi puse în aplicare pentru îndeplinirea cerințelor de bază ale modelului GSMA IPX în domenii precum rutarea IP, semnalizarea media, securitatea, controlul calității serviciului și rutarea serviciilor;
- se diferențiază de specificațiile actuale ale GSMA, care au făcut obiectul analizei și studiilor reprezentanților MNO și ai Forumului i3 în ultimii ani.

Serviciile oferite prin intermediul internetului public rămân o opțiune de ordin tehnic sau comercial în afara mediului IPX, conform specificațiilor i3 forum și furnizorii de servicii/transportatorii sunt liberi să solicite/să ofere servicii bazate pe internet în conformitate cu propriile politici.

Aplicând un asemenea model generic IPX la nivel național, un operator beneficiar de servicii IPX ar putea avea acces printr-o platformă convergentă, la mai multe rețele interconectate printr-o infrastructură privată comună, proiectată în baza unor specificații tehnice în măsură să asigure calitatea și securitatea, semnând un singur acord de interconectare cu furnizorul de servicii de tip IPX. O arhitectura generală de interconectare IP la nivel național, bazată pe un asemenea model, ar putea fi reprezentată ca în figura de mai jos:



Model generic IPX

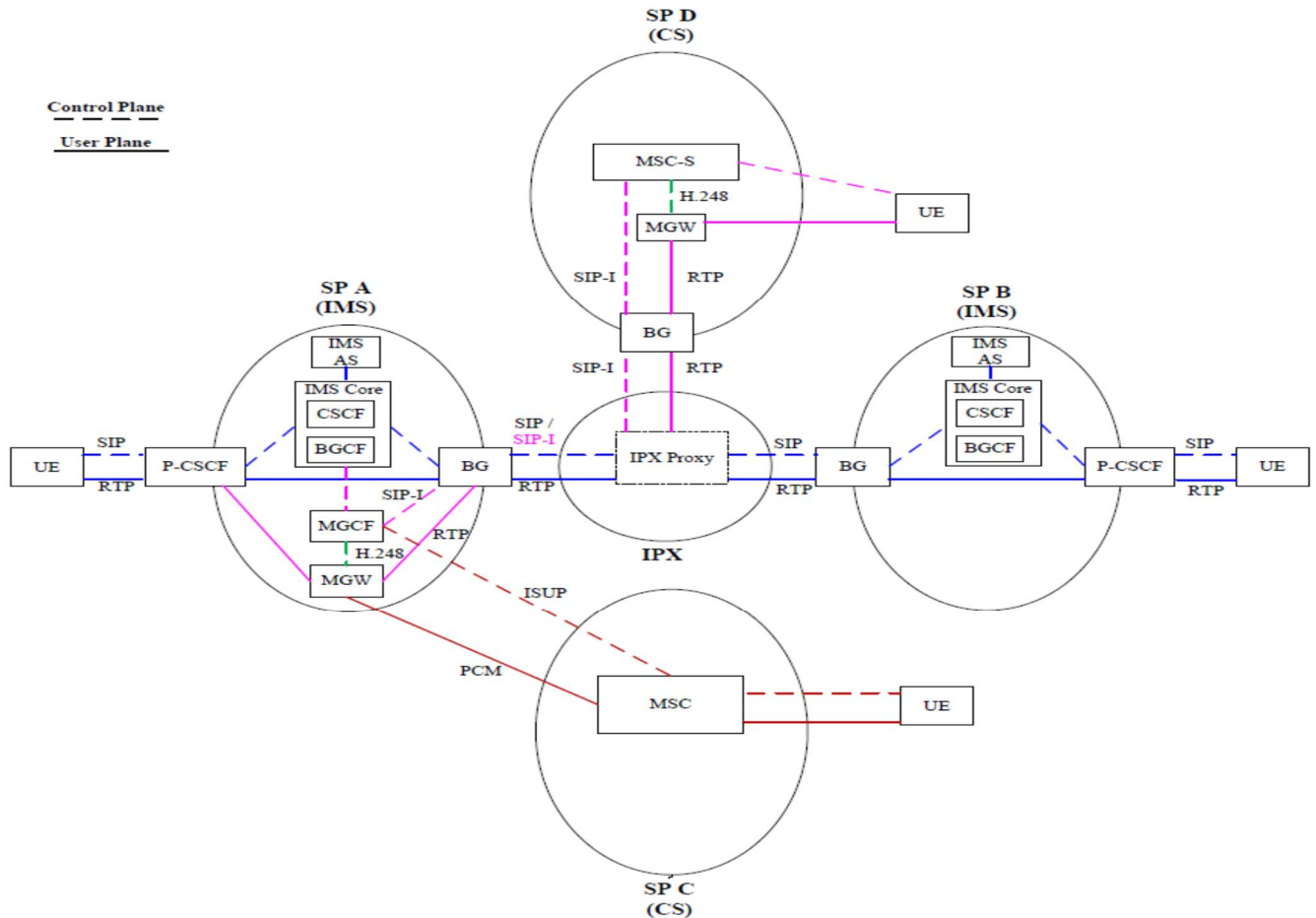
Sursa: Documentația furnizată ANCOM de către consultantul tehnic de specialitate pe teme de interconectare IP

Serviciul IPX, care este în esență un serviciu de interconectare, se bazează pe caracteristicile interfeței NNI ale cărei specificații sunt detaliate în documentul publicat de I3 forum, "Technical specification for Voice over IPX", caracteristici care oferă furnizorilor de servicii calitatea și securitatea garantată a serviciilor.

Prin implementarea conectivității multilateral-hubbing³³, modelul IPX reduce numărul de contracte bilaterale de terminare a apelurilor și de roaming pe care trebuie să le încheie un furnizor de servicii. Astfel, furnizorul de servicii la retail are un singur acord comercial cu un furnizor IPX care se angajează să asigure calitatea, securitatea, rutarea mesajelor vocale precum și normalizarea protocoalelor de semnalizare indiferent de tipul de rețea care se interconectează.

O conexiune IPX este o soluție adecvată pentru a furniza conectivitatea între oricare dintre rețelele interconectate. Cu alte cuvinte, IPX poate fi utilizat pentru transmiterea semnalizării SIP / SIP-I și a suportului RTP între furnizorii de servicii, ilustrat în detaliu în figura următoare:

³³ traficul unui furnizor este rutat către multiple destinații ale partenerilor de interoperabilitate printr-un singur acord cu un furnizor IPX



Sursa: GSMA, "Official Document IR.65 - IMS Roaming, Interconnection and Interworking Guidelines, Figure 5-2: Multiple Voice NNIs"

Rolul IPX în normalizarea semnalizării (ISUP - SIP-I - SIP) între rețelele TDM și IP

În documentul *White paper-Reconfiguring the future of IP connections* elaborat de Vodafone Carrier Services în 2015, se menționează următoarele:

Migrarea serviciilor de telecomunicații către IP este deja acceptată pe scară largă și în curs de desfășurare. IPX (IP Packet eXchange) a apărut, oferind un ecosistem de înaltă calitate, extrem de sigur pentru a sprijini serviciile IP. Operatorii de telefonie mobilă, fixă și prin cablu, furnizorii de servicii de ultimă generație (OTT), furnizorii de servicii de conținut și de aplicații pot utiliza aceeași arhitectură a sistemului pentru a introduce noi servicii pe piață mai rapid, mai ieftin și cu o calitate garantată."

IPX este considerat de către GSMA drept *viitorul interconectării globale. Este un ecosistem privat distinct de internetul public și reprezintă un progres fundamental în gestionarea interconexiunilor de comunicare* iar cu un cadru clar definit convenit de către participanții-cheie

ai industriei, IPX va permite atât furnizorilor, cât și clienților să obțină cele mai mari beneficii din partea datelor și comunicațiilor din ce în ce mai convergente.”³⁴

Așa cum se întâmplă adesea cu astfel de avansuri tehnologice, cei care înțeleg și îmbrățișează mai întâi oportunitățile, au de câștigat cel mai mult.

Concluzionând, Autoritatea este de opinie că pentru un operator care deține un centru propriu de colocare, în care dorește să ofere servicii de interconectare IP, pentru furnizarea serviciilor VoIP, este recomandabil ca pe viitor să își completeze oferta de interconectare cu servicii de tip IPX, care să țină seama de standardele GSMA privind conectivitatea multilaterală și care permit îndeplinirea unor criterii de eficiență în ceea ce privește utilizarea infrastructurilor pentru implementarea regimului de interconectare.

³⁴ Acest document explică modul în care compania Vodafone Carrier Services IPX va oferi aceste avantaje și va permite colaborarea la nivel mondial. Acesta evidențiază, de asemenea, implicarea și angajamentul Vodafone față de IPX și, în calitate de furnizor de lider al IPX.

CAPITOLUL III

6. Asigurarea interoperabilității.

6.1. Protocolul SIP folosit în mediul VoIP pentru semnalizare. Standarde și extensii SIP. Considerente teoretice

6.1.1. SIP RFC 3261 standard de bază SIP (IETF)

Interconectarea și interoperabilitatea dintre diferitele subsisteme implicate în interconectare trebuie să fie asigurate pentru a crea suportul necesar furnizării serviciilor end-to end. Interoperabilitatea trebuie asigurată atât la nivelul fluxului de semnalizare (prin utilizarea de protocoale compatibile) cât și la nivelul fluxului media (utilizarea de codec-uri și protocoale compatibile).

Asfel, designul pentru interfața „rețea-rețea” (NNI) trebuie să specifice profilurile protocolului de semnalizare suportate și o listă implicită de codec-uri acceptate. Această listă poate depinde de tipurile de rețea care se interconectează. Utilizarea codec-urilor suplimentare poate fi negociată bilateral de operatori, dar transcodarea trebuie minimizată pentru a se limita afectarea parametrilor de calitate a serviciului.

Rețelele VoIP moderne utilizează în principal protocolul SIP pentru a controla (semnaliza) și a termina apelurile de voce. Protocolul de inițiere a sesiunii (SIP) este un protocol de control (semnalizare) pentru crearea, modificarea și terminarea sesiunilor cu unul sau mai mulți participanți.

SIP poate fi folosit pentru a stabili sesiuni de tipul unicast sau multicast. De asemenea, permite modificarea apelurilor existente. Modificarea poate implica modificarea adreselor sau porturilor, invitarea mai multor participanți și adăugarea sau ștergerea fluxurilor media.

SIP este utilizat atât în rețele mobile cât și în rețele fixe. În mediul ISP, se utilizează cu preponderență SIP, așa cum a fost specificat de IETF RFC 3261. În mediul fix, se utilizează specificațiile TISPAN, iar în mediul de rețea mobilă, specificațiile 3GPP IMS sunt cele mai întâlnite, atunci când este implementată o arhitectură bazată pe IMS.

Pe de altă parte, SIP lucrează în concept cu mai multe protocoale care specifică formatul și codarea media și care transportă suportul media (în cazul de față vocea) odată ce este setat apelul. SIP acționează ca purtătoare pentru protocolul de descriere a sesiunii (SDP). Pentru configurarea apelurilor, corpul unui mesaj SIP conține o parte pentru SDP, care specifică formatul media al sesiunii (voce, video, mesaje de chat etc.), codec-ul și protocolul de comunicare media. Practic, informațiile despre media sunt transmise între terminale utilizând RTP sau Secure Real-Time Transport Protocol (SRTP) în cazul folosirii unui transport nesecurizat (internet).

În mod obișnuit, sesiunile SIP sunt pur și simplu fluxuri de pachete ale protocolului de transport în timp real (RTP). RTP este purtătorul pentru conținutul audio sau video propriu-zis.

În figura 26 sunt ilustrate protocoalele asociate cu SIP într-un mediu VoIP.

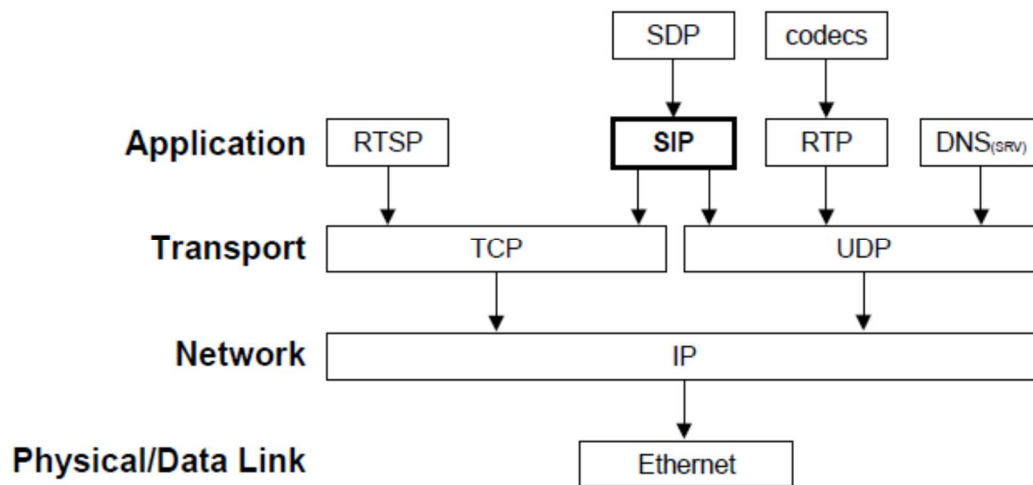


Fig.26 Stiva de protocoale SIP

Arhitectura SIP are două tipuri de componente: clienți (User Agent Client, User Agent Server) și servere. Clienții (terminale telefonice SIP, gateways, mediagateways controllere) sunt denumiți User Agents.

Componentele funcționale SIP:

- (1) User Agents (UAs)
- (2) Location Server
- (3) Redirect Server
- (4) Proxy Server
- (5) Registrar Server
- (6) Back to Back User Agent (b2bua) (transferă mesaje între doi utilizatori și le poate modifica)
- (7) Gateway (conectează o Unitate Autonomă (UA) la o altă rețea, de exemplu PSTN).

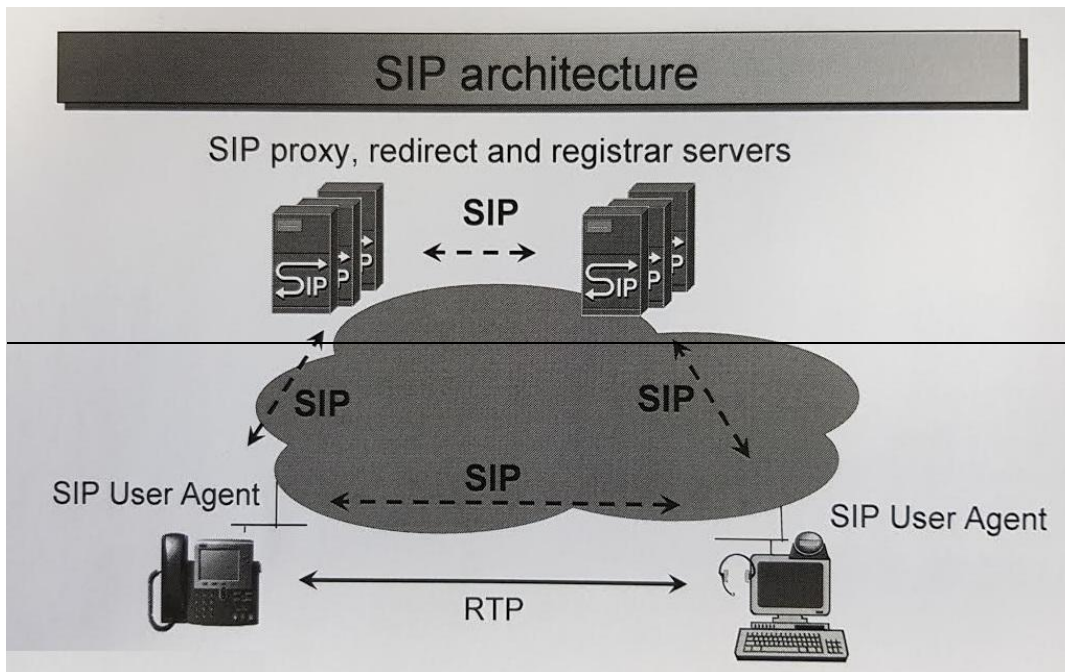


Fig.27 Arhitectura SIP

Sursa: System & Network Training - "Definitive VOIP for engineers" (course)

Cel mai răspândit standard SIP, IETF RFC-3261, utilizează următoarele șase tipuri de mesaje tip SIP Request (cereri), numite și „SIP Methods” pentru a iniția o acțiune, cum ar fi o conversație telefonică:

- | | |
|------------------------|---|
| (1) INVITE | solicită o sesiune |
| (2) ACK | răspuns final la INVITE |
| (3) BYE | terminarea sesiunii |
| (4) CANCEL | anulează o cerere nerezolvată de apel |
| (5) OPTIONS | întrebare pentru capabilitățile serverului |
| (6) REGISTER | trimite adresa utilizatorului la server (login) |
| (7) REFER | transferul apelului (call transfer) |
| (8) MESSAGE | mesaje instant |
| (9) SUBSCRIBE / NOTIFY | prezența |

Răspunsurile SIP (SIP Response) sunt codurile utilizate de SIP pentru comunicare.

Acestea completează SIP Request:

- | | | |
|---------|-------------|-----------------------|
| (1) 1XX | Provisional | 100 Trying |
| (2) 2XX | Successful | 200 OK |
| (3) 3XX | Redirection | 302 Moved Temporarily |

- | | | |
|---------|----------------|---------------------|
| (4) 4XX | Client Error | 404 Not Found |
| (5) 5XX | Server Error | 504 Server Time-out |
| (6) 6XX | Global Failure | 603 Decline |

Semnalizarea SIP urmărește paradigma server-client, așa cum este folosită pe scară largă în internet prin protocoale HTTP sau SMTP. Figura 28 prezintă un schimb tipic de cereri și răspunsuri (acesta nu include toate situațiile posibile).

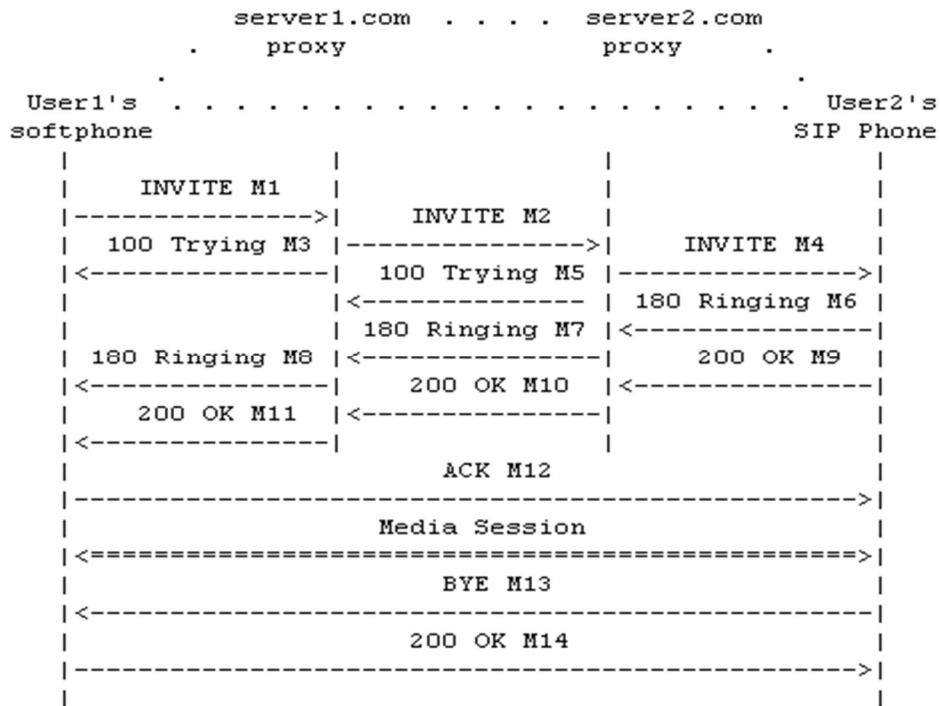


Fig.28 Sesiune SIP trapezoid

Sursa: RFC-3261

În figura de mai jos sunt ilustrate echipamentele implicate în fluxurile SIP care definesc construcția unui apel VoIP între doi abonați ale căror terminale sunt compatibile cu protocolul SIP.

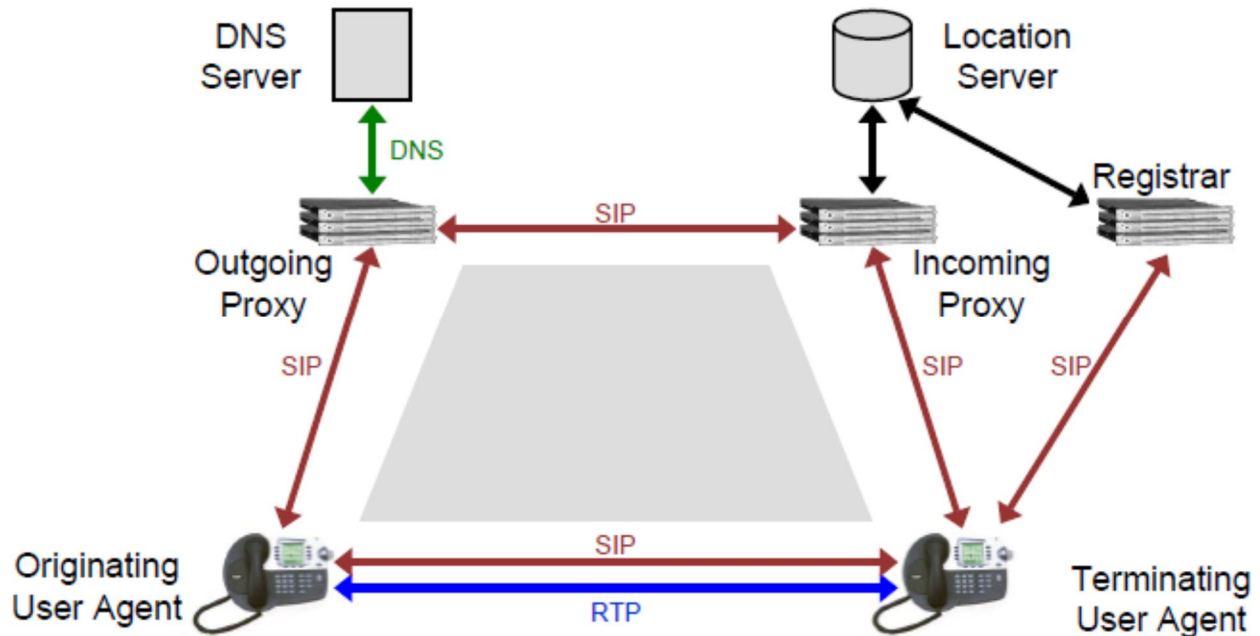


Fig.29 SIP trapezoid

Sursa: Massachusetts Institute of Technology

DNS este o parte integrantă din rutarea SIP. DNS este folosit pentru a accesa o listă de priorități asociate serverelor SIP pentru un domeniu care utilizează înregistrările specifice SIP pentru abonații VoIP în DNS, la fel ca înregistrările MX (mail exchange) în DNS pentru serviciul e-mail.

Astfel, apelarea pe nume de domenii permite unui utilizator SIP să aibă o singură „adresă SIP” publică, care poate fi redirecționată la alegere în locația curentă. Înregistrările mențin stabilitatea și deschid posibilitatea de a utiliza propriul domeniu, indiferent de domeniul serviciului SIP utilizat.

RFC 3263 specifică DNS ca mecanism preferat pentru determinarea adresei IP, a portului și a protocolului de transport spre terminalul la care este trimisă o solicitare SIP. Transportul trebuie determinat deoarece solicitările SIP pot fi trimise prin UDP, TCP, SCTP sau TLS peste TCP pentru sesiuni sigure, criptate.

6.2. Extensia SIP la SIP – I. Maparea ISUP – SIP-I – SIP

SIP-I (cunoscut și drept SIP cu ISUP încapsulat) a fost definit de ITU-T ca extensie a protocolului SIP și este un mecanism transparent utilizat pentru a interconecta PSTN cu rețelele IP. Când este utilizat SIP-I pentru a conecta punctele de semnalizare SS7, mesajele ISUP (ISDN User Part), sunt transmise (încapsulate) împreună cu mesajele de semnalizare SIP.

Astfel, toate informațiile SS7 sunt disponibile în întregime în rețeaua SIP prin interfața NNI implementată între PSTN și IP. SIP-I definește funcțiile SIP care mapează cerințele de interconectare ISUP și transferă informațiile în headerul SIP pentru rutare. În esență, deoarece

ISUP este încapsulat în mesajul SIP, este garantată transmiterea corectă a informațiilor ISUP. În acest fel, se permite furnizorilor de servicii să ofere o interconectare completă VoIP care să poată gestiona serviciile PSTN care suportă interconectarea tradițională TDM ISUP. Dintre toate formele de interconectare IP (cum ar fi SIP, SIP-I și H.323), interconectarea SIP-I poate fi opțiunea adecvată, dacă furnizorii de servicii au nevoie de interconectarea serviciului PSTN.

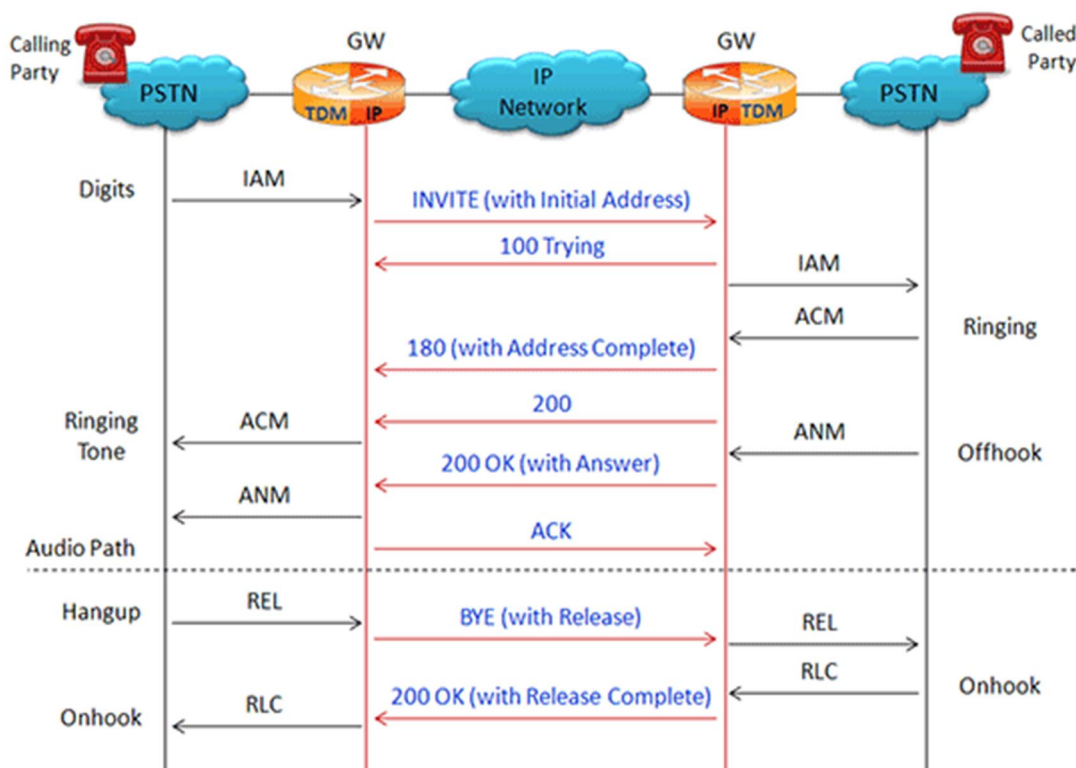


Fig.30 SIP-I Fluxul de apel

Sursa: GL Communications Inc.

Maparea între ISUP și SIP este un aspect complex care trebuie luat în considerare pentru a asigura o funcționalitate optimă pentru controlul sesiunilor. Cel mai simplu scenariu de mapare ISUP la SIP-I este în conformitate cu specificația ITU Q1912.5 (Anexa C, Profil C).

Mai jos sunt serviciile ISUP încapsulate în SIP-I, care pot tranzita interfața NNI în punctele de interconectare ale rețelelor IP și care nu mai au nevoie de funcții de interworking adiționale:

- Out of band transport of DTMF tones and information. (BICC only)
- Inband transport of DTMF tones and information. (BICC and ISUP)
- Multiple Subscriber Number (MSN)
- Calling Line Identification Presentation (CLIP)
- Calling Line Identification Restriction (CLIR)
- Call Hold (CH)
- Call Forwarding (CF)

- Call Waiting (CW)
- Call Diversion (CD)
- Call Forwarding Busy (CFB)
- Call Forwarding No Reply (CFNR)
- Call Forwarding Unconditional (CFU)
- Direct-Dialling-In (DDI)
- Conference Calling (CONF)
- Connected Line Presentation/Restriction
- Hold (CH) - according to Q.1912.5, no RTCP
- Explicit Call Transfer (ECT)
- User-to-User Signalling (UUS)
- Direct-Dialling-In (DDI)
- Call Deflection (CD)
- Closed User Group (CUG)
- Completion of Calls to Busy Subscriber (CCBS)
- Multi-Level Precedence and Pre-emption (MLPP)
- Malicious Call Identification (MCID)
- Number Portability (NP)
- User to User Service
- Multiparty

Celelalte servicii suplimentare, care nu au corespondență directă în SIP, au nevoie de funcții de interworking (prelucrări) care se realizează de către Interworking Function Unit (IWU), funcție logică care poate activa cu alte funcții logice 3GPP în aceleași noduri fizice, (Fig.31); de exemplu într-un server MSC (G). Figura 31 arată numai separarea logică.

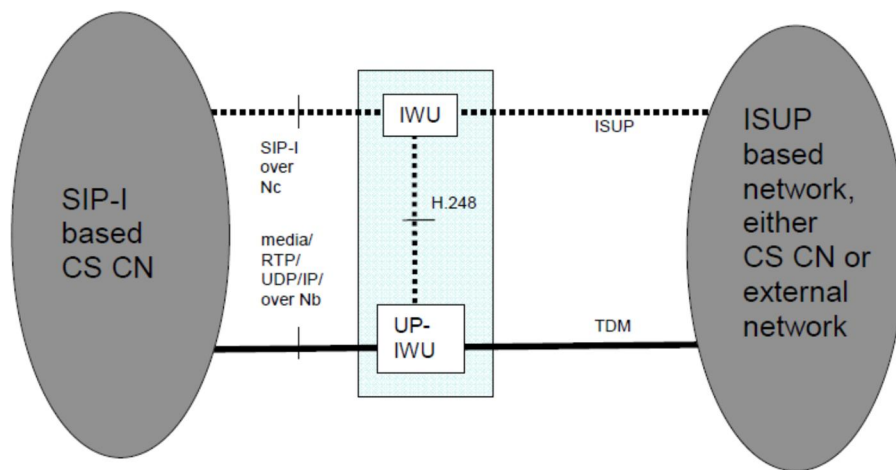


Fig.31 Modelul de referință pentru interworking

Modulul IWU recepționează informațiile ISUP și aplică toate procedurile de interconectare, detaliate în clauza 7 din ITU-T Q.1912.5, și procedează la încapsularea oricărei informații ISUP într-un mesaj SIP, într-un corp MIME, în conformitate cu IETF RFC 3204. Câmpurile cu antetul SIP, referitoare la prelucrarea fuxurilor ISUP, se stabilesc în conformitate cu clauza 5.4.1.2 din ITU-T Q.1912.5.

6.3. Interoperabilitatea SIP – SIP-I

Potrivit „Raportului tehnic privind interconectarea națională IP”³⁵, elaborat de ETSI în 2012, a fost elaborat un model de bază pentru interconectarea națională IP (Basic transit model), care să asigure interoperabilitate SIP - SIP-I după cum este reprezentat în figura de mai jos.

În acest ansamblu funcțional, modulul IBCF (Interconnection Border Control Function) este dedicat doar traficului de semnalizare SIP, pe când modulul MGCF (Media Gateway Control Function) este configurat doar pentru preluarea traficului SIP-I.

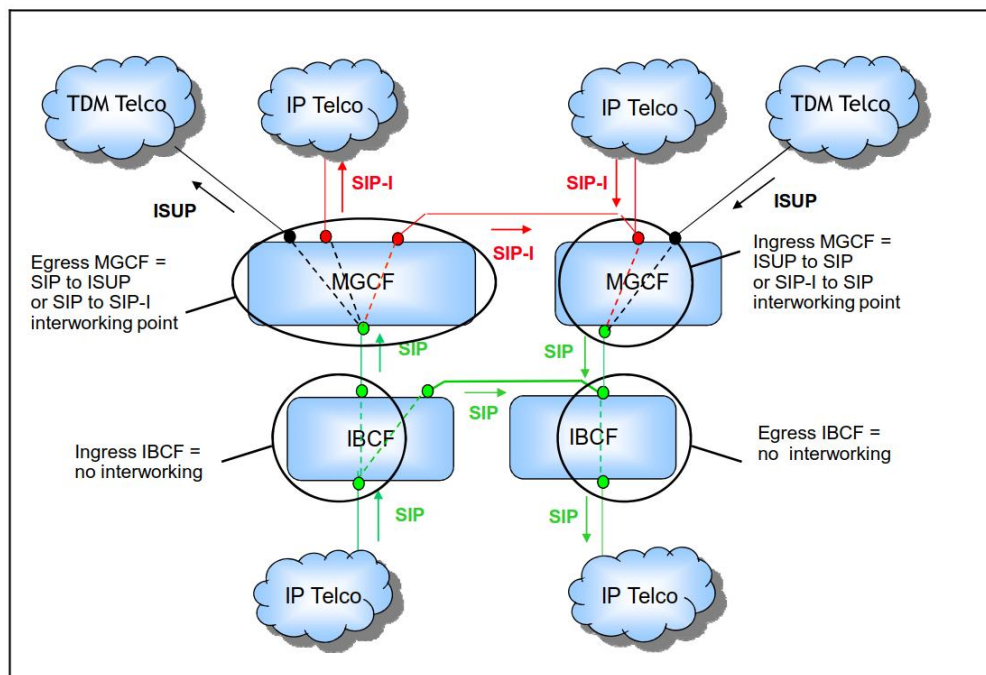


Fig.32 Model tranzit de bază
Sursa: „ETSI TR 180 003 V3.1.1 (2012-04)”

Conform standardului ETSI, modulul IBCF poate fi colocat cu MGCF și / sau CS-IBCF pentru a se crea o singură entitate, destinată să suporte deopotrivă ambele categorii de trafic SIP și SIP-I.

³⁵ ETSI TR 180 003 V3.1.1 (2012-04)

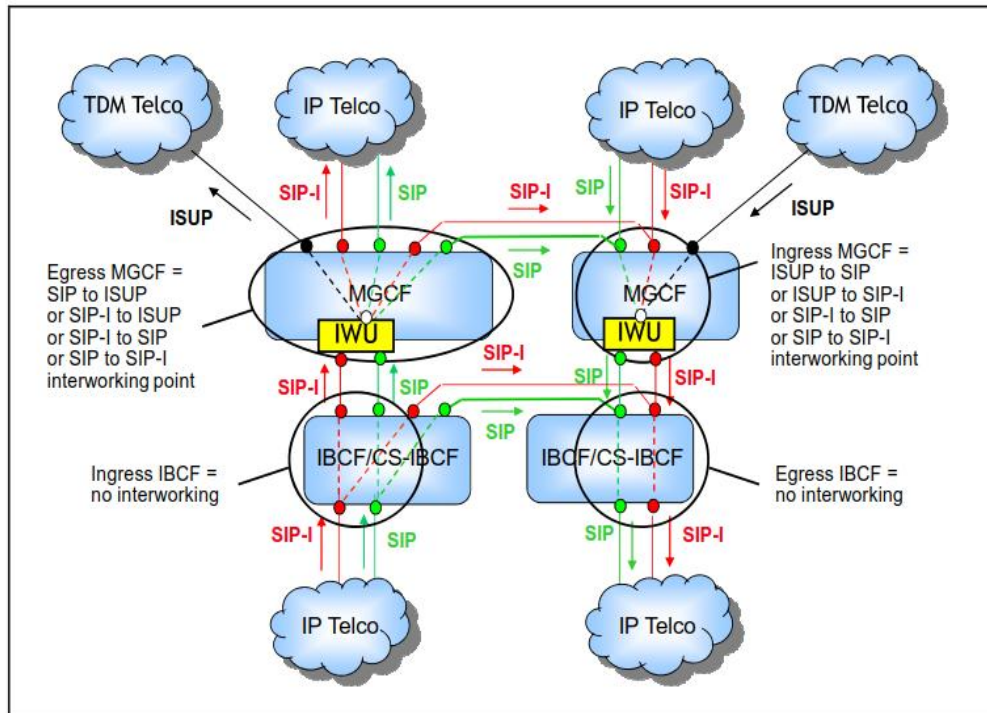


Fig.33 „Model alternativ de tranzit
Sursa: “ETSI TR 180 003 V3.1.1 (2012-04)”

Obiectivul acestui model compact este de a recomanda o arhitectură care să fie independentă de tehnologia rețelelor telecom pentru a se interconecta IP. Interoperabilitatea SIP - SIP-I este tratată în detaliu în specificația TS 129 235.

6.4. SIP 3GPP (TS 24.229) - IMS

În ceea ce privește interoperabilitatea IMS la nivel de protocol de semnalizare, organismele de standardizare au făcut eforturi pentru a defini standardele de semnalizare IMS astfel încât să poată fi asigurate interconectarea și interoperabilitatea cu protocoalele de semnalizare vechi, precum și cu alte servicii internet, dat fiind faptul că IMS este o platformă pentru o suită de servicii de tip „all-IP”.

Astfel, forumul 3GPP a subliniat în documentul său de referință TS 23.228, că „Pentru a obține independența accesului și pentru a menține o interoperabilitate simplă cu terminalele de fix din internet, IMS încearcă să fie conform cu standardele IETF. Prin urmare, interfețele specificate sunt conforme, pe cât posibil, cu standardele IETF "internet" pentru cazurile în care a fost selectat un protocol IETF, de exemplu, SIP”. Se consideră astfel că protocolul SIP (Session Initiation Protocol) standard IETF RFC – 3261³⁶, îndeplinește aceste obiective ale funcționalității IMS.

³⁶ Răspândit pe scară largă în rândul furnizorilor de servicii și al furnizorilor IPX

În plus, în specificațiile SIP din IETF, există posibilitatea alegerii opțiunilor necesare pentru a acoperi cerințele uzuale. Prin urmare, pentru a îmbunătăți interoperabilitatea (interworking) între rețele sau pentru a facilita implementările, este necesar să se efectueze o profilare SIP.

Corespondența dintre standardul SIP (RFC 3261) și standardul SIP definit de 3GPP în specificația TS 24.229, la nivelul interfeței II-NNI (inter IMS), este prezentată în detaliu în cadrul documentului 3GPP TS 29.165 V13.4.0 (2016-03) "Technical Specification Group Core Network and Terminals; Inter-IMS Network to Network Interface (NNI), (Release 13)".

În mod specific, aceste profile includ distincții între configurația pentru suportul obligatoriu (M) pentru mesaje și parametri și configurația pentru suportul opțional (O) și includ clarificări și opțiuni, în raport cu anumite referințe (RFC)³⁷ de configurare la nivel de interfață NNI.

Potrivit prevederilor documentului, aplicabilitatea capabilităților (caracteristicilor) Standardului de bază SIP RFC 3261 la nivel de interfața „inter IMS” (II-NNI) – Ici (3GPP TS 24.229) este descrisă în tabelul de mai jos, pe ultima coloană:

Tabelul nr. 3: Caracteristici SIP (II-NNI - 3GPP)³⁸

Item	Capability over the Ici	Reference item in 3GPP TS 24.229 [5] for the profile status		Profile status over II-NNI
		UA Role (NOTE 1)	Proxy role (NOTE 2)	
	Basic SIP (IETF RFC 3261 [13])			
1	registrations	1, 2, 2A	-	c2
2	initiating a session	2B, 3, 4	-	m
3	terminating a session	5	3	m
4	General proxy behaviour	-	4, 5, 14, 15	n/a
5	Managing several responses due to forking	9,10	6	m
6	support of indication of TLS connections in the Record-Route header	-	7, 8	n/a
7	Support of authentication	7, 8, 8A	8A	c2
8	Timestamped requests (Timestamp header field)	6	-	m
9	Presence of date in requests and responses (Date header field)	11	9	m
10	Presence of alerting information data (Alert-info header field)	12	10	o
11	Support and handling of the Require header field for REGISTER and other requests or responses for methods other than REGISTER	-	11, 12, 13	m
12	Support and reading of the Supported and Unsupported header fields	-	16, 17, 18	m
13	Support of the Error-Info header field in 3xx - 6xx responses	-	19	o
14	Support and handling of the Organization header field	-	19A, 19B	m
15	Support and handling of the Call-Info header field	-	19C, 19D	m
16	Support of the Contact header field in 3xx response	-	19E	m
16A	Proxy reading the contents of a body or including a body in a request or response	-	19F	n/a

Sursa: 3GPP, "Technical Specification Group Core Network and Terminals; Inter-IMS Network to Network Interface (NNI)", Release 13

³⁷ Cerințele obligatorii și opționale la nivel de referință (RFC), ca parte a profilului NNI, sunt prezentate în Recomandarea ITU-T-Q.3401-Signalling requirements and protocols for the NGN –Service and session control protocols.

³⁸ "Technical Specification Group Core Network and Terminals; Inter-IMS Network to Network Interface (NNI)", Release 13

Fiecare terminal (fix, mobil) compatibil SIP este capabil să negocieze atributele unei sesiuni prin schimbul de conținut SDP (Session Description Protocol) încorporat în mesajele SIP obișnuite.

Pentru a fi însă îndeplinite cerințele SDP, la nivelul SBC este necesar să fie realizate anumite configurări, astfel încât SBC să suporte cerințele SDP³⁹. Astfel, dacă un SBC prezent în interconectare primește o notificare SDP care conține mai mulți descriptori media, el trebuie să acționeze asupra descriptorilor media și să-i includă pe toți aceștia, în aceeași ordine, în răspuns, inclusiv porturi non-zero și porturile zero pentru mediul de stocare oferit, în funcție de capacitățile sale, așa cum este specificat în RFC 3264.

Pe de altă parte trebuie avut în vedere de către operatori faptul că SBC-ul trebuie configurat să suporte (la nivel SDP) și alte tipuri de servicii și funcții viitoare cum ar fi apelurile de urgență, E112.

Semnalizarea pe baza protocolului SIP, așa cum se descrie în specificația standard 3GPP TS 24.229, împreună cu SDP pentru schimbul de informații media, ar putea fi prin urmare utilizată de furnizorii de servicii bazate pe IMS, atât în rețelele lor, cât și în interfața de interconectare (II-NNI).

6.5. Opinia operatorilor și concluziile ANCOM referitoare la protocolul de semnalizare

În contextul recentelor analize de piață desfășurate de ANCOM, un număr de 29 furnizori de servicii la puncte fixe la nivelul pieței cu amănuntul au declarat că folosesc în cadrul propriilor rețele, în vederea furnizării serviciilor de apeluri, protocolul de semnalizare SIP (25 dintre aceștia utilizând protocolul SIP în conformitate cu standardul IETF, RFC3261), iar 8 furnizori de servicii la nivelul pieței cu amănuntul menționând că utilizează protocolul de semnalizare conform standardului ITU, H.323.

Ca urmare a consultărilor recente din Grupul de lucru pentru interconectare IP, a rezultat că semnalizarea (IP) în furnizarea serviciilor de terminare a apelurilor se bazează la momentul actual în general pe protocoalele SIP/SIP-I, iar referitor la utilizarea protocolului SIP-I în punctele de interconectare cu rețelele TDM (PSTN, respectiv 2G și 3G), anumiți operatori consideră adecvat standardul „GSMA IR.83 – SIP-I Interworking description” care, este considerat un standard matur pentru servicii de voce în rețelele mobile 2G și 3G și care încapsulează serviciile ISUP.

Astfel, din răspunsurile recente la Chestionarul ANCOM referitor la interconectarea IP, reiese că marea majoritatea a operatorilor chestionați utilizează/intenționează să utilizeze la nivel de interconectare protocolul SIP în conformitate cu standardul IETF RFC 3261, operatorul fost monopolist utilizează SIP (IETF) și SIP-I (ITU-T) în propria rețea, iar operatorii mobili optează pentru implementarea SIP și SIP-I (pentru interconectarea cu rețeaua TDM), doar unul dintre operatorii mobili precizând că SIP-I nu

³⁹ Aceste cerințe sunt specificate în detaliu în documentul de referință Standard RFC 4566.

este scalabil pe viitor și nu este compatibil cu comunicațiile VoLTE, acesta optând pentru o soluție bazată pe protocolul SIP în asociere cu SCTP (Stream Control Transmission Protocol - RFC 2960).

Concluzie.

Raportându-ne pe de o parte la stadiul actual de implementare în rețele a tehnologiilor bazate pe IP și la probabilitatea menținerii pentru încă o perioadă a echipamentelor TDM și pe de altă parte luând în considerare preferințele majorității operatorilor pentru protocolul SIP (IETF RFC 3261), rezultă că protocoalele adecvate pentru interconectarea rețelelor VoIP în sprijinul armonizării apelurilor (incluzând interconectare mobil - mobil, fix – mobil, fix – fix, fix/mobil – E112) sunt:

- SIP IETF (RFC 3261) ca protocol standard de bază, obligatoriu la nivel național, care să includă specificațiile:
 - 3GPP (TS 24.229)⁴⁰ – „Internet Protocol (IP) multimedia call control protocol based on Session Initiation Protocol (SIP) and Session Description Protocol (SDP)” sau
 - SIP-I: (ITU-T Q.1912.5 Anexa C)⁴¹ - ISUP integrat în SIP, recomandabil în conformitate cu specificațiile 3GPP (TS.29.235)⁴².

Transportul SIP peste interfața NNI ar trebui să utilizeze UDP sau TCP, iar utilizarea altor protocoale de transport pentru semnalizare (SCTP spre exemplu) ar trebui să facă obiectul acordurilor bilaterale.

7. Codecuri.

7.1. Considerente generale

Unul dintre avantajele rețelelor VoIP este acela că facilitează furnizarea unor servicii care permit utilizatorilor experiențe diferite în ceea ce privește calitatea și datorită opțiunilor de utilizare a unor codecuri cu anumite caracteristici de performanță.

Din perspectiva interconectării rețelelor, interoperabilitatea serviciului se poate obține utilizând următoarele soluții:

- de ambele părți ale interconectării este suportat (implementat) cel puțin un codec comun;
- dacă se utilizează codecuri diferite, este necesară o transcodare care poate duce la degradarea QoS. Cu toate acestea, este considerată o soluție viabilă dacă parametrii QoS sunt acceptabili pentru ambii operatori.

⁴⁰ Specificația 3GPP TS 24.229 V15.3.0 (2018-06)- "Internet Protocol (IP) multimedia call control protocol based on Session Initiation Protocol (SIP) and Session Description Protocol (SDP); Stage 3".

⁴¹ Recomandarea ITU-T Q.1912.5 Anexa C – „Interworking between session initiation protocol (SIP) and bearer independent call control protocol (BICC) or ISDN user part (ISUP)".

⁴² Specificația 3GPP (TS.29.235) – "Interworking between SIP-I based circuit-switched core network and other networks", (Release 13)- 3GPP Technical Specification Group Core Network and Terminals, V13.1.0 (2016-03)".

Asigurarea interoperabilității fluxului media la nivel de interfață rețea-rețea necesită compatibilitatea codecurilor utilizate în rețelele interconectate, așa încât să fie minimizezate procesele de transcodare, ineficiente din punct de vedere al calității și consumatoare de resurse.

Din perspectiva reglementării, este important să minimizăm posibilitatea disputelor dintre operatori atunci când apar chestiuni legate de codecuri și de compatibilitatea codecului de rețea. Astfel, autoritatea de reglementare poate să definească anumite codecuri specifice pentru transmisia vocală care să devină obligatorii pentru toți operatorii de servicii de VoIP, ținând cont de caracteristicile și performanțele tehnice ale acestor dispozitive, precum și de impactul asupra calității serviciilor în raport cu anumiți parametri relevanți privind experiența utilizatorilor.

În scopul realizării interoperabilității au fost definite astfel numeroase scheme de codare pentru a fi implementate și utilizate pentru serviciile de voce și video naționale și internaționale.

Într-un cadru IMS, a fost standardizat un set redus de codecuri pentru a garanta interoperabilitatea de la un capăt la celălalt și calitatea serviciului. Spre exemplu, specificațiile tehnice indicate de 3GPP în TS 26.114 presupun ca toți clienții MTSI (Multimedia Telephony Service for IMS) ce oferă servicii de voce să implementeze codecurile AMR NB și AMR WB⁴³.

În ceea ce privește transcodarea, dacă sunt declarate codecuri diferite la părțile de origine și de terminare, atunci transcodarea între aceste codecuri poate fi efectuată de unul dintre cei doi furnizori de servicii.

Cu toate acestea, este o practică obișnuită pe piață, ca furnizorul de servicii de origine să realizeze transcodarea. Este, de asemenea, o practică obișnuită ca, în cazul în care nu pot fi selectate codecuri mai bune, atunci codecul G.711 să fie opțiunea prioritară pentru ambele părți, pentru realizarea apelului. Ca rezultat, în acest scenariu, comunicarea cap la cap este implementată în principal pe baza codecului G.711.

Aceste dispozitive (codecurile) sunt împărțite în două categorii:

- (1) codecuri de bandă îngustă pentru comunicații de calitate standard;
- (2) codecuri de bandă largă pentru comunicații de înaltă definiție.

Codecurile de bandă îngustă

Codecurile vocale de bandă îngustă reproduc lățimea de bandă audio a PSTN și specialiștii se așteaptă ca acestea să fie utilizate pentru o perioadă de timp în rețele de voce bazate pe IMS.

- G.711 A-law, μ -law, cu o viteză (bit rate) de 64 kbps (folosite pentru interoperabilitatea între rețelele IMS și alte rețele IMS sau non IMS);
- G.729, G.729a, G.729b, G.729ab, cu o viteză (bit rate) de 8kbps (utilizate pentru interoperabilitatea cu rețelele existente VoIP și suport pentru terminalele VoIP);

⁴³ Mai exact, cerințele media au fost specificate de 3GPP în TS 26.114 pentru accesul mobil și fix la platforma de bază IMS, iar GSMA a confirmat această specificație cu privire la VoLTE (IR 92) și Video over LTE (IR.94).

- G.723.1, AMR-NB (AMR-NB este obligatoriu în terminale folosind acces 3GPP la IMS și în IMS Media Gateways; este de așteptat ca utilizarea acestui codec să devină intensivă odată cu dezvoltarea VoLTE);
- G.726.

Codecurile de bandă largă

Există o tendință generală spre utilizarea codecurilor de bandă largă. Acestea oferă o calitate superioară a vocii și acest lucru poate reduce degradarea calității vocale din cauza transcodării.

Suportul codecurilor de bandă largă de către transportatori la nivel internațional este însă opțional.

- G.722 (este folosit de operatorii rețelelor fixe și pentru interworking-ul între rețelele IMS și alte rețele IMS sau non IMS);
- AMR-WB (folosit de operatorii de rețele mobile în terminalele de bandă largă cu acces 3GPP la IMS și IMS MGW care suportă bandă largă);
- EVS (Enhanced Voice Services).

În ceea ce privește obligativitatea de implementare a acestor dispozitive (codecuri) pentru furnizarea serviciilor peste IP prin interconectările internaționale, conform recomandărilor I3F (International Interconnection Forum), codecurile sunt încadrate în două categorii de codecuri:

- Codecuri obligatorii: operatorul trebuie să poată transporta toate fluxurile media de voce codate conform oricărui codec recomandat de I3 Forum, care va fi considerat obligatoriu în acest context și va permite negocierea acestor codecuri între furnizorii de servicii de origine și de terminare. În consecință, un operator trebuie să suporte toate codecurile obligatorii listate în Grupa 1 din tabelele de mai jos. Obligativitatea implementării codecurilor de bandă largă survine în măsura în care sunt realizate interconectări de bandă largă (atunci grupa 1 din tabelul nr.5 devine obligatorie).

Negocierea codului este garantată cu succes, în condițiile în care cel puțin unul dintre codecurile obligatorii este prezent în oferta protocolului de descriere a sesiunii (SDP) și cel puțin unul dintre codecurile obligatorii este susținut atât de furnizorii de servicii de origine, cât și de cei de servicii de terminare.

- Codecuri opționale: alte codecuri recomandate datorită relevanței lor semnificative pe piață.

Codecurile care vor fi implementate pentru transmisia în bandă îngustă:

Tabelul nr. 4: Codecuri de bandă îngustă

Grupa1: Codecurile de bandă îngustă obligatorii	Grupa2: Codecurile de bandă îngustă opționale
G.711 A-law, μ -law 64 kbit/s	G.723.1, AMR-NB

(Obligatorii în rețea pentru interoperabilitatea între rețelele IMS și alte rețele IMS sau non IMS)	(AMR-NB este obligatoriu în terminale folosind acces 3GPP la IMS și în IMS Media Gateways. Utilizarea acestui codec va fi intensivă odată cu dezvoltarea VoLTE)
G.729, G.729a, G.729b, G.729ab 8kbit/s (Pentru interoperabilitatea cu rețelele existente VoIP și suport pentru terminalele VoIP)	G.726

Sursa: i3 forum, "Voice over IPX Service Schedule", Release 1, May 2013

Notă: în ceea ce privește conversia dintre G.711 A-law și G.711 μ -law, se aplică convențiile existente (și anume conversia se va face de către țările care utilizează legea μ).

Codecurile care vor fi implementate pentru transmisia în bandă largă:

Tabelul nr. 5: Codecuri de bandă largă

Grupa1: Codecurile de bandă largă obligatorii	Grupa2: Codecurile de bandă largă opționale
G.722 (este folosit de operatorii rețelelor fixe, obligatoriu în rețele pentru interworking-ul între rețelele IMS și alte rețele IMS sau non IMS)	EVS (Enhanced Voice Services)
G.722.2 (AMR-WB, folosit de operatorii rețelelor mobile, obligatoriu în terminalele de bandă largă folosind acces 3GPP la IMS și IMS MGw care suportă bandă largă)	

Sursa: i3 forum, "Voice over IPX Service Schedule", Release 1, May 2013

În ceea ce privește codecurile de bandă largă pentru voce, codecul EVS (Enhanced Voice Services) a fost standardizat de 3GPP pentru a furniza servicii de voce îmbunătățită prin IMS și a fost inclus în specificația *GSMA VoLTE IR.92* ca un codec obligatoriu, dacă este oferit un serviciu de voce cu bandă completă (super-bandă). Primele încercări de utilizarea a codecului EVS au fost efectuate în 2016.

În practică, fiecare operator, poate defini un codec cu o prioritate mai mare, care să fie selectat pentru a oferi cea mai bună transmisie de voce posibilă, dacă utilizează mai multe codecuri.

Codecurile ar trebui să fie alese luând în considerare diverși parametri, cum ar fi lățimea de bandă, intervalul de eșantionare, rata de biți, media necesară pentru obținerea unui scor de satisfacție a utilizatorilor (MOS) etc. Valorile acestor parametri pot diferi ușor în funcție de diferitele platforme și de protocoalele de semnalizare utilizate, în fiecare caz.

De asemenea, trebuie alese codecuri care corespund parametrilor sistemului de transmisie. Aceștia includ lățimea de bandă disponibilă, cerințele de calitate (QoS), cerințele de memorie etc.

Codecurile cel mai frecvent utilizate în Europa au caracteristicile de performanță descrise în tabelul următor⁴⁴:

Tabelul nr. 6: Codecuri utilizate frecvent în Europa

Codec information				IP Bandwidth calculations			
Codec	Bit Rate (Kbps)	Sampling rate	Nominal Mean Opinion Score (MOS)	Voice Payload Size (Bytes)	Voice Payload Size (ms)	Packets Per Second (PPS)	Bandwidth (Kbps)
G.711 A-Law	64	8000	4.2	160	20	50	87
G.729a	8	8000	3.91	20	20	50	30
G.722	64	16000	3.91	160	20	50	87
GSM-EFR	12.2	8000	4.16	-	-	-	32
AMR-NB	4.75-12.2	8000	varies	-	-	-	varies

Sursa: date preluate din raportul BEREC, „Case Studies on IP-based Interconnection for Voice Services in the European Union”, noiembrie 2015

Instrucțiuni de bază pentru transcodare⁴⁵

Controlul și monitorizarea calității serviciilor (QoS) „end-to-end” este unul dintre obiectivele principale pentru furnizorii de servicii care participă la o sesiune de voce IMS, în regim de interconectare VoIP.

Deoarece transcodarea afectează în mod negativ calitatea comunicațiilor, specialiștii recomandă⁴⁶ să se aibă în vedere anumite aspecte pentru minimizarea deteriorării calității serviciului:

⁴⁴ Informații preluate din raportul BEREC „Case Studies on IP-based Interconnection for Voice Services in the European Union”, noiembrie 2015

⁴⁵ Pornind de la impactul utilizării codec-urilor în ceea ce privește performanța la nivel transport printr-o rețea IP, așa cum a fost analizat în Recomandarea ITU-T G.114 (05/03) – „One-way transmission time”, „i3 Forum” a elaborat un set de instrucțiuni privind aplicarea procedurilor de transcodare, care se regăsesc în documentul „Voice over IPX”, ediția 3.0, mai 2012 Conform cu recomandările i3 Forum din documentul „Voice over IPX”, ediția 3.0, mai 2012.

1. Transcodarea ar trebui evitată deoarece afectează calitatea vorbirii.
2. Continuitatea codecului de bandă largă, fără transcodare, oferă scenariul optim de calitate.
3. Transcodarea codecurilor de bandă îngustă trebuie evitată dacă nu este singura modalitate de a stabili cu succes un apel.
4. Un apel, în care are loc transcodarea între două codecuri de bandă largă, are o calitate mai bună decât același apel utilizând un codec unic de bandă îngustă, după cum se precizează în documentele GSMA / 3GPP. Același principiu se aplică între două codecuri de bandă largă din aceeași familie; de exemplu AMR-WB Robust Sorting și AMR-WB Bandwidth Efficient.
5. Nu sunt de așteptat îmbunătățiri semnificative ale calității dacă un apel, în anumite segmente, este convertit în bandă largă, comparativ cu o calitate în bandă îngustă „end-to-end”.
6. Dacă sunt oferite atât codecuri de bandă îngustă, cât și codecuri de bandă largă într-o sesiune de voce IMS, cele cu bandă largă ar trebui plasate în pozițiile prioritare superioare (în mecanismele SDP).
7. Ordinea preferinței pentru codec / perioadă de „pachetizare” este determinată de terminalul originar și trebuie respectată ori de câte ori este posibil;
8. În primul rând, este responsabilitatea furnizorilor de servicii să sprijine transcodarea, pentru a asigura o interoperabilitate vocală reușită pentru serviciile lor. Probabilitatea de transcodare scade dacă furnizorul de servicii de origine oferă o gamă largă de codecuri.

Trebuie menționat faptul că acele codecuri de înaltă calitate (de ex., Super-bandă sau bandă completă) cu lărgime de bandă mai mare decât cele cu bandă largă pot fi considerate drept codecuri de bandă largă. Principiile de transcodare de mai sus pot fi aplicabile și codecurilor de înaltă calitate.

Tabelul următor rezumă tipurile de codecuri utilizate în fiecare domeniu de rețea implicat în transportul vocii pe IP, din care rezultă că G.711 este singurul codec care este comun pentru toate domeniile de rețele:

Tabelul nr. 7: Codecuri VoIP

Softswitch rețele mobile		Softswitch rețele fixe	IMS
Rețeaua cu MSS (Mobile Switching Station)	Spre alte rețele		
G.711	G.711	G.711	G.711
	G.729	G.729	G.729
AMR-NB	AMR-NB		AMR-NB
AMR-WB	AMR-WB		AMR-WB
GSM EFR	GSM EFR		

Sursa: “IP international interconnections for voice and other related services (V 1.0), June 2009”

Pentru o interconectare MSS-MSS și MSS-IMS, obținerea unui codec comun prin negociere „end-to-end” este posibilă dacă se implementează AMR-NB, AMR-WB. Acest lucru nu este însă posibil pentru o interconectare softswitch MSS - rețele fixe/PSTN. În acest caz, G.729 devine alegerea optimă, dar necesită transcodare în MSS din cauza indisponibilității codecului G.729 în telefoanele mobile.

În ceea ce privește alegerea unei scheme optime de codare, specialiștii recomandă să se țină seama de următoarele aspecte:

- G.711 este introdus de ITU pentru telefonia digitală; furnizează calitate, dar este consumator de bandă (Nivelul Bit Rate este 64kbps pentru un sens, iar un apel consumă până la 128kbps);
- G.729 furnizează o calitate audio bună cu cerințe de bandă minimă (8kbps);
- GSM 06.10, cu bandă de 13kbps, este un codec vocal proiectat pentru rețele GSM cunoscut ca Full Rate (FR), evoluând ulterior către versiunea Enhanced Full Rate (EFR);
- codecul Adaptive Multi-Rate (AMR) a fost introdus în specificațiile *3GPP Release 98*, pentru GSM, spre a permite adaptarea ratei de codare la condițiile radio. Gama AMR fiind între 4,75kbps – 12,2kbps, cea mai mare rată AMR este egală cu EFR. AMR folosește o rată de esantionare de 8kHz, care generează o bandă audio de 300-3400Hz. Același AMR a fost inclus în WCDMA în R99 și pentru serviciile vocale în interfața radio HSPA. În plus, codecul AMR poate fi folosit în LTE.
- codarea-decodarea AMR-Wideband (AMR-WB) a fost introdusă în specificațiile *3GPP R5* și folosește o rată de esantionare de 16kHz, care generează o bandă audio de 50-7000Hz cu o calitate superioară comparativ cu codecul AMR. Trebuie să specificăm ca AMR este adesea numit AMR-NB (narrowband). Viteza (rata) datelor pentru AMR-WB este între 6,6kbps și 23,85kbps, viteza tipică este 12,65kbps, care este similară la AMR normal, 12,2kbps. AMR-WB oferă în mod clar o calitate vocală mai bună decât AMR-NB cu aceeași viteză a datelor și poate fi numit *transmisie audio de bandă largă cu transmisie radio de bandă îngustă*.
- când apelurile sunt în afara rețelelor mobile, transcodarea vocală se face la 64kbps, conform cerințelor PCM, în linkurile care folosesc codări ITU G.711. Pentru apeluri de tip UE-la-UE (terminal mobil-la terminal mobil) transcodarea poate fi omisă, cunoscându-se faptul că transcodarea degradează calitatea vocală și nu este de dorit în interiorul rețelei.

În prezent, funcțiile de codare sunt implementate la nivelul Gateway-ului media și SBC-urilor, fiind denumite adesea „integrate”, deoarece rulează pe hardware dedicat, cu funcții încorporate de transcodare, proiectate inițial, atunci când majoritatea sesiunilor se bazează pe conexiuni audio în bandă îngustă care leagă puncte finale utilizând același codec.

Infrastructura VoIP are nevoie de capacitatea de a negocia între punctele interconectate care suportă diferite codecuri, însă această funcționalitate necesită prelucrarea digitală a semnalului care este adesea costisitoare și poate afecta calitatea semnalelor vocale, prin creșterea latenței semnalului vocal.

Cardurile de transcodare din cadrul SBC-urilor ar putea procesa transcodarea necesară pentru un mic procent de apeluri cu codecuri incompatibile pentru punctul de terminare. Constrângerile utilizării acestei soluții sunt legate de dezavantajul utilizării unor resurse limitate pentru transcodare și în al doilea rând, aceste nu ar putea susține noile codecuri necesare pentru

servicii cum ar fi VoLTE. Aceste impedimente determină operatorii de rețea să investească în upgrade-uri costisitoare atunci când sunt introduse noi codec-uri moderne.

O soluție de viitor ar putea fi transcodarea autonomă care ar rula pe platforme separate de procesare, care sunt mai flexibile prin proiectare, sprijinind în același timp scalabilitatea independentă de resursele de semnalizare. Atunci când procesele de control decid că este necesară transcodarea, controlerul poate redirecționa fluxurile media către funcții de transcodare autonome. Funcțiile de transcodare autonome pot fi implementate în software-ul virtualizat, atunci când volumele de transcodare sunt mici față de costul total al rețelei sau în soluții hardware dedicate. Alte beneficii ale designului independent includ posibilitatea ca funcțiile de codare/transcodare separate să poată fi implementate în locații optime.

Această abordare poate extinde viața investițiilor realizate în echipamentele de tip SBC, acestea putând continua să furnizeze funcțiile de semnalizare și de control, în timp ce cerințele de transcodare, ar fi transferate către platformele moderne care completează SBC-urile cu capacități complexe de transcodare audio și video HD, oferind un echilibru flexibil de cost, eficiență și performanță.

7.2. Dimensionarea benzii de transport în funcție de codec

Mai jos sunt prezentate caracteristicile tehnice ale codecurilor în ceea ce privește necesarul de bandă în raport cu performanțele la nivelul serviciului, așa cum sunt percepute la nivelul utilizatorului:

Tabelul nr. 8: Caracteristici tehnice ale codecurilor – performanțe

Codec Information				Bandwidth Calculations					
Codec & Bit Rate (Kbps)	Codec Sample Size (Bytes)	Codec Sample Interval (ms)	Mean Opinion Score (MOS)	Voice Payload Size (Bytes)	Voice Payload Size	Packets Per Second (PPS)	Bandwidth MP (Kbps)	Bandwidth w/cRTP MP (Kbps)	Bandwidth Ethernet (Kbps)
G.711 (64 Kbps)	80 Bytes	10 ms	4.1	160 Bytes	20 ms	50	82.8 Kbps	67.6 Kbps	87.2 Kbps
G.729 (8 Kbps)	10 Bytes	10 ms	3.92	20 Bytes	20 ms	50	26.8 Kbps	11.6 Kbps	31.2 Kbps
G.723.1 (6.3 Kbps)	24 Bytes	30 ms	3.9	24 Bytes	30 ms	33.3	18.9 Kbps	8.8 Kbps	21.9 Kbps
G.723.1 (5.3 Kbps)	20 Bytes	30 ms	3.8	20 Bytes	30 ms	33.3	17.9 Kbps	7.7 Kbps	20.8 Kbps
G.726 (32 Kbps)	20 Bytes	5 ms	3.85	80 Bytes	20 ms	50	50.8 Kbps	35.6 Kbps	55.2 Kbps

G.726 (24 Kbps)	15 Bytes	5 ms			20 ms	50	42.8 Kbps	27.6 Kbps	47.2 Kbps
G.728 (16 Kbps)	10 Bytes	5 ms	3.61	60 Bytes	30 ms	33.3	28.5 Kbps	18.4 Kbps	31.5 Kbps
G722_64k (64 Kbps)	80 Bytes	10 ms	4.13	160 Bytes	20 ms	50	82.8 Kbps	67.6 Kbps	87.2 Kbps
ilbc_mode_20 (15.2Kbps)	38 Bytes	20 ms	NA	38 Bytes	20 ms	50	34.0 Kbps	18.8 Kbps	38.4 Kbps
ilbc_mode_30 (13.33Kbps)	50 Bytes	30 ms	NA	50 Bytes	30 ms	33.3	25.867 Kbps	15.73 Kbps	28.8 Kbps

Codec Bit Rate (Kbps)	Numărul de biți pe secundă care trebuie transmiși pentru a transmite un apel vocal. (rata bitului codec = dimensiunea eșantionului codec-ului / intervalul de eșantionare a codec-ului).
Codec Sample Size (Bytes)	Numărul de octeți captați de procesor (DSP) la fiecare interval de eșantionare a codecului. De exemplu, codecul G.729 funcționează pe intervale de eșantionare de 10 ms, care corespund la 10 octeți (80 de biți) pe eșantion la o rată de biți de 8 Kbps. (rata bitului codec = dimensiunea eșantionului codecului / intervalul de eșantionare a codecului).
Codec Sample Interval (ms)	Acesta este intervalul de eșantionare la care funcționează codecul. De exemplu, codecul G.729 funcționează pe intervale de eșantionare de 10 ms, care corespund la 10 octeți (80 de biți) pe eșantion la o rată de biți de 8 Kbps. (rata bitului codec = dimensiunea eșantionului codecului / intervalul de eșantionare a codecului).
Mean Opinion Score (MOS)	MOS este un sistem folosit pentru a califica calitatea vocii conexiunilor rețelelor de telefonie. Cu MOS, o gamă largă de ascultători judecă calitatea unui eșantion de voce pe o scară de la unul (rău) la cinci (excelent). Punctele sunt medii pentru a furniza MOS pentru codec.
Voice Payload Size (Bytes)	Dimensiunea eșantionului (payload) de voce reprezintă numărul de octeți (sau biți) care sunt încărcăți într-un pachet. Dimensiunea eșantionului de voce trebuie să fie mai mare decât mărimea eșantionului codecului. De exemplu, pachetele G.729 pot utiliza 10, 20, 30, 40, 50 sau 60 octeți de mărime a pachetului de voce.
Voice Payload Size (ms)	Dimensiunea eșantionului de voce poate fi de asemenea reprezentată în termenii eșantioanelor codecului. De exemplu, o mărime a eșantionului de voce G.729 de 20 ms

	(două eşantioane de codec de 10 ms reprezintă un trafic util de voce de 20 de octeți [(20 octeți * 8) / (20 ms) = 8 Kbps]
PPS	PPS reprezintă numărul de pachete care trebuie transmise în fiecare secundă pentru a furniza rata de biți codec. De exemplu, pentru un apel G.729 cu mărimea eşantionului de voce per pachet de 20 de octeți (160 de biți), 50 de pachete trebuie transmise în fiecare secundă [50 pps = (8 Kbps) / (160 biți pe pachet)]
MP	Multilink Point-to-Point Protocol
w/cRTP	Compressed Real-Time Protocol (cRTP) reduce headerele IP/UDP/RTP la 2 sau 8 4bytes (cRTP nu este disponibil peste Ethernet).

Pentru a ne asigura că la nivelul interconectării există o capacitate suficientă pentru realizarea codării și /sau transcodării semnalului vocal, este necesar să se realizeze o schemă de dimensionare a capacității necesare. Conform cu recomandările i3 forum⁴⁷, proiectarea acestei capacități trebuie să aibă în vedere un factor de supra - provizionare ("over-provisioning").

În tabelul următor sunt prezentate cele mai populare codecuri folosite în rețelele fixe și mobile și capacitatea de bandă aferentă în funcție de implementarea IPv4 sau Ipv6.

Tabelul nr. 9 Specificații codecuri- banda necesară/apel

Codec	Packetisation (msec.)	IPv4 Bandwidth (kbit/s)	IPv6 Bandwidth (kbit/s)
G.711	20	104.720	113.520
G.729	20	43.120	51.920
G.729	40	25.960	30.360
G.722.2	20	43.020	52.620
G.722.2(AMR-WB)	20	56.460	66.060

Sursa: i3 forum "Technical Interconnection Model for International Voice Services", Release 6.0, May 2014

Astfel, pentru lățimea de bandă ocupată de un apel de voce (VoIP) s-a luat în considerare lățimea de bandă a codec-ului (64kbps, plus "overhead"-ul: Ethernet IPv4 sau IPv6 - 15.2kbps și al protocoalelor UDP - 3.2kbps și RTP - 4.8 kbps și IP- 8kbps, în plus, o valoare de 10% ca factor de „over-provisioning”.

Ca urmare, utilizând codecul G.711, folosit în toate rețelele, un apel VoIP necesită o bandă de 104.72 kbps într-o schemă de adresare IPv4.

⁴⁷ Conform cu recomandările i3 forum din documentul „Voice over IPX”, ediția 3.0, mai 2012

7.3. Opinia operatorilor referitoare la alegerea codecurilor pentru apeluri vocale

Majoritatea operatorilor au declarat că utilizează/iși doresc să implementeze în rețelele viitoare codecul G 711 A-Law. Sunt câteva excepții care privesc operatorii cu un număr mare de clienți, detaliate mai jos:

- Vodafone dorește să existe o compatibilitate între codecurile utilizate de către toți operatorii. Pentru Vodafone G.711 reprezintă prima opțiune pentru interconectarea cu operatorii naționali care furnizează servicii de telefonie la puncte fixe și AMR WB, respectiv AMR NB pentru asigurarea interconectării cu operatorii care furnizează servicii de telefonie la puncte mobile, întrucât sunt de generație nouă și pot asigura o calitate superioară a serviciilor de voce. În plus, Vodafone dorește să folosească principiul TrFO⁴⁸ pentru soluția de interconectare IP cu operatorii care furnizează servicii de telefonie la puncte mobile.

- Orange nu dorește reglementarea acestui aspect motivând că aceste dispozitive codec evoluează în timp, oferind drept exemplu posibilitatea negocierii codecurilor direct între terminalele mobile, în cazul unui apel mobil-mobil. Operatorul menționează că, pe de altă parte, în cazul comunicațiilor fixe, la un moment dat într-o rețea, există o listă a codecurilor suportate de echipamentele proprii fiecărui operator. Extinderea listei se face prin evoluția tehnologiei. Prin reglementare s-ar limita evoluția către codecuri superioare, dar cu toate acestea se poate reglementa obligația ca operatorii să ofere către partenerii de interconectare codecul G 711 A-Law.

- RCS-RDS preferă să utilizeze codecul G.711 A-Law pe interconectările TDM. Operatorul consideră că se poate defini o listă minimală de codecuri care să fie agreate de cadrul de reglementare, cu o recomandare expresă pentru un anumit codec. Acesta preferă să fie definit codecul G.711 A-Law ca o cerință obligatorie pentru că se obține o calitate foarte bună, **fără** compresie, iar codecul poate să suporte toate serviciile de bază care sunt oferite în prezent pe interconectările TDM. RCS-RDS dorește, de asemenea, ca și codecul RFC 2833 să fie specificat ca un codec obligatoriu pentru oferirea serviciilor de interconectare de calitate. Suplimentar, în scopul asigurării suportului necesar serviciilor de fax și pentru menținerea calității semnalelor, acesta propune realizarea compactării datelor la 10ms/20ms.

Din cele de mai sus rezultă că negocierea codecului este o condiție esențială pentru un apel de voce între două părți. În același timp, un flux de voce nu poate fi stabilit între două părți decât dacă se găsește și se utilizează un codec compatibil. Fiecare operator își poate seta o listă de codecuri a căror selecție să se realizeze cu un anumit grad de prioritate asociat.

Dacă echipamentul de origine și cel de terminare utilizează același codec, un semnal de voce codificat poate fi transmis în mod transparent de la echipamentul inițial la echipamentul

⁴⁸ Conceptul de TrFO („Transcoder free operation”) este conceptul de eliminare a funcției de transcodare dintr-o cale de apel. În rețelele GSM vechi, un apel între două stații mobile a implicat două funcții de transcodare, la fiecare BSC, această funcționalitate de transcodare fiind în general implementată într-o unitate distinctă de transcodare. Odată cu introducerea rețelelor NGN acest transcoder extern a fost eliminat și funcția de transcodare a fost mutată la MGW. Prin aplicarea conceptului TrFO, funcția de transcodare în MGW ar putea fi eliminată, astfel încât calitatea vocii să poată fi îmbunătățită, iar resursele din MGW ar putea fi salvate, dacă negocierea codecurilor s-ar realiza între terminalele mobile implicate în apel.

terminal, **fără** necesitatea de a activa transcoderea atât la nivel local (interfață) cât și în rețeaua distantă.

În ceea ce privește necesitatea utilizării anumitor codecuri privind comunicarea DTMF, semnalele DTMF pot fi trimise conform recomandărilor (RFI) IETF 2833/4733. Astfel, în cazul unui apel VoIP, tonurile DTMF sunt transmise fie în bandă (ca un beep), fie în afara benzii, prin intermediul mesajelor de semnalizare SIP sau prin RTP:

- în bandă, fluxul de date transportă semnalele DTMF în semnalul audio dependent de codecuri;
Metoda standard este de a transmite tonurile împreună cu sunetul, dar acest lucru poate duce la semnale nefiabile, datorate compresiei codecului, pierderii de pachete sau interferențelor audio. Transmisia DTMF în bandă este fiabilă numai atunci când se utilizează codecul G.711 necomprimat. Dacă se utilizează G.729 sau G.723, semnalizarea de regulă eșuează ca rezultat al comprimării.
- în afara benzii, fluxul de date transportă semnalele DTMF în afara semnalului audio folosind mecanismul SIP-INFO⁴⁹ sau comunicarea RTP conform RFC-2833, independent de codecuri. În acest caz semnalele DTMF sunt transmise separat de fluxul audio.

La nivel de interfață de rețea IP (NNI) devine astfel necesar să se permită traversarea de către semnalele DTMF în afara benzii, pentru a se evita eventuala corupere a tonurilor DTMF de către mecanismele de codare și pachetizare.

Astfel, referința pentru transmiterea tonurilor DTMF pot fi considerate recomandările RFC -2833/4733.

Comunicarea prin FAX.

Suportul pentru comunicarea prin fax este încă necesar pentru rețelele telefonice de astăzi, deși devine din ce în ce mai mult un serviciu de generație veche, care poate fi înlocuit cu servicii cu un grad mai mare de automatizare care transmit informația doar pe suport electronic.

Astfel, în diferitele configurații de interconectare apelurile de fax pot fi inițiate în rețele TDM sau VoIP și terminate în rețele TDM sau VoIP.

În ceea ce privește necesitatea utilizării anumitor codecuri pentru a permite trimiterea și primirea faxurilor prin rețeaua VoIP, sunt acceptate următoarele moduri:

- a) Modul T.38, suport pentru serviciul fax , (Version 0), conform standardului ITU-T Rec. T.38
- b) Modul G711, în modul „Pass through“.

⁴⁹ Metoda „SIP INFO“ ar putea fi utilizată de dispozitivele de semnalizare SIP pentru a transmite digiti în afara benzii, ca și evenimente de conectare a apelului, independent de fluxul media. Cu toate acestea, SIP-INFO nu este recomandată pentru transmisia DTMF deoarece nu poate fi sincronizat cu fluxul audio introducând artefacte de sincronizare (în principal pentru că este livrat cu SIP, care nu este un mecanism în timp real pentru transmisia de fluxuri media).

T.38, cel mai popular dintre modurile utilizate, a fost dezvoltat exclusiv pentru transmisia prin fax. Mecanismul T.38 este în prezent cel mai utilizat în acest scop de diferiții operatori din Europa. T.38 asigură interconectarea / conversia între diferite codec-uri, de ex. conversia G.711 A la G.711 μ law. Acesta este, de asemenea, și standardul recomandat de I3 Forum⁵⁰.

Transmisia faxului se poate realiza și prin G.711 „pass-through”, modalitatea în care apelul de fax T.30 este transmis într-un format audio codat pentru apeluri VoIP. Această variantă este însă sensibilă la pierderea de pachete de rețea, jitter și sincronizare. Atunci când se utilizează tehnici de codare vocală, unele semnale de ton de fax nu pot fi transportate corect prin rețeaua de pachete. În acest caz este necesar acordul specific al părților interconectate pentru a se asigura transportul corespunzător.

Din consultarea operatorilor naționali a rezultat că toți respondenții la chestionar sunt deopotrivă furnizori de servicii „fax over IP”. Astfel, 3 operatori au implementat/intenționează să utilizeze standardul T.38 pentru furnizarea serviciului „fax over IP”, 5 operatori folosesc mecanismul „Pass Through” asociat cu codec-ul G711 a-Law, iar 7 operatori au declarat că au implementat ambele mecanisme.

Conform studiilor realizate de I3 Forum în cadrul „Proiectului International Interconnection forum for services over IP”⁵¹, problemele legate de fax peste interconectări IP sunt experimentate de toți furnizorii de servicii. În timp ce conexiunile VoIP sunt de obicei configurate fără probleme, conexiunile de fax adesea eșuează sau sunt întrerupte.

Pe baza unor sesiuni de testare au fost identificate câteva probleme comune. Sesiunile „fax-over-IP” (FoIP) eșuează, de obicei, în timpul comutării de la voce la fax, după identificarea unui apel fax, în timpul negocierilor inițiale ale semnalizării fax T.30, dar și în timpul transmisiei imaginilor și a semnalizării T.30 postimagine. Foarte rar problemele sunt rezolvate și se repetă în fiecare apel.

În general, parametrii sensibili de care operatorii ar trebui să țină cont în momentul configurării conexiunilor de interconectare, pentru a asigura interoperabilitatea necesară pentru transmiterea faxului, sunt:

- Pierderile de pachete (cauzate fie de congestione din cauza rutării greșite sau de întâzieri) ar trebui să fie în general scăzute deoarece conexiunile fax sunt foarte sensibile la aceste erori. Cu toate acestea, în cazul în care rutarea se face prin internetul deschis, parametrul de calitate a serviciului nu este garantat și poate varia considerabil⁵².
- Întârzierea din rețeaua tipică VoIP nu reprezintă o problemă pentru conexiunile fax. Pentru voce, întârzierea ar trebui să fie menținută sub 150 msec, în timp ce pentru fax sunt acceptabile și întâzieri de până la 3-4 secunde în majoritatea configurațiilor T.38.
- Întârzierea de semnalizare SIP este întârzierea prelucrării mesajelor SIP între cele două puncte de comunicare. Dacă această întârziere este atât de lungă încât duce la expirarea

⁵⁰ Conform documentului Technical Interconnection Model for International Voice Services”, Release 6.0, May 2014 (www.i3forum.org)

⁵¹ „Technical Specification for Fax over IP service”, Release 2.0, May 2012

⁵² În modul „pass through”, atunci când avem redundanță, se poate sustine o pierdere aleatorie de pachete de până la 1%.

temporizatorului T4 (3 secunde. $\pm 15\%$, așa cum este definit în ITU-T T.30), atunci apelul va fi deconectat. Unele terminale resetează temporizatorul T4 după primirea semnalizatoarelor de fax în timp ce terminalul opus așteaptă primul mesaj, astfel încât apar timpi de așteptare diferiți. De asemenea, valorile de întârziere mari pot provoca coliziuni între mesaje.

- Protocolul de transport: există trei stive de transport ce pot fi folosite în modul de transport fax, așa cum au fost definite în ITU-T.38: UDPTL/UDP, TPKT/TCP, RTP/UDP.

Stiva de transport UDPTL/UDP este cea mai uzuală și este compatibilă cu majoritatea gateway-urilor, fiind cea mai bună alegere pentru transmisiunile de fax T.38, în vederea creșterii șanselor de interoperabilitate. Folosirea stivei UDPTL/UDP este recomandată, însă gateway-ul ar trebui să fie pregătit să proceseze apeluri folosind și restul stivelor de transport.

În plus, în etapa de proiectare a arhitecturii de interconectare trebuie să se țină cont de următoarele aspecte:

- Configurația „media gateway”-urilor ar trebui să fie în concordanță cu arhitectura aleasă pentru a evita supraîncărcarea resurselor echipamentelor de către conexiunile de fax. O conexiune „pass-through” are nevoie de mai puțină putere de procesare decât o conexiune T.38.

Capacitatea de procesare și memoria necesară pentru apelurile fax T.38 sunt de obicei mai mari decât pentru apelurile VoIP. Se recomandă stabilirea capacității gateway-ului pentru conexiunile de fax înainte de a fi instalat și monitorizarea încărcării procesorului în timpul funcționării.

- Marcarea și prioritizarea pachetelor pentru conexiunile de fax nu este critică, practica uzuală fiind să se folosească aceeași clasă de serviciu ca și pentru voce.

- Bufferul media gateway-urilor este în general adaptat în funcție de datele transferate. Buffer-ul TDM-IP („de-jitter”) este de obicei de dimensiuni mici și variabil pentru voce, în timp ce pentru fax trebuie să fie de dimensiune mare și fix. Diferența dintre variația întârzierii pachetelor (jitter) și buffer nu este critică de obicei și pentru fax ar trebui setată o valoare fixă în concordanță cu jitterul așteptat.

- Redundanța: Apelurile fax sunt foarte sensibile la pierderea de pachete, mai ales în faza de control T.30, o rată ridicată de pachete pierdute putând duce la eșuarea apelului. Recomandarea generală este să se configureze un nivel mare de redundanță pentru datele „low-speed” în vederea protejării mesajelor de control din apelul fax.

- Anularea ecoului: În modul G711-„pass through” este posibil ca metodele de anulare a ecoului să afecteze tonurile de fax afectând astfel faza de inițializare, ceea ce implică realizarea unor configurații suplimentare de dezactivare a mecanismelor în aceste cazuri⁵³.

⁵³ În această privință, în cadrul consultării cu operatorii din 21 mai 2018, au fost prezentate o serie de observații și propuneri: Un operator a atras atenția că implementarea mecanismului „silence suppression” ar putea duce la „drop call” și a recomandat utilizarea unui stream RTP bidirecțional pe toată durata convorbirii. S-a propus astfel, ca niciun operator să nu

În concluzie rezultă că se poate asigura interoperabilitatea pentru oferirea serviciului „fax over IP” prin utilizarea standardului T.38, în raport cu recomandările prezentate în documentul “Technical Specification for Fax over IP service (Release 2.0, May 2012)”, realizat prin cooperarea dintre I3 Forum și SIP Forum.

De asemenea, dacă nu sunt necesare caracteristicile suplimentare furnizate de RTP, este preferabil să se utilizeze protocolul de transport UDPTL pentru transmiterea datelor T.38, în raport cu recomandările de mai sus.

Pe de altă parte, referitor la furnizarea serviciilor de video-telefonie sau video-conferință și necesitatea reglementării lor, doar 6 din cei 20 de operatori respondenți consideră oportună reglementarea acestor servicii invocând motive precum menținerea aceleiași calități video ca și în cazul interconectării TDM, îndeplinirea unor minime cerințe de securitate sau refuzul celorlalți operatori de a se interconecta pentru acest tip de servicii.

Majoritatea respondenților (14) sunt împotriva reglementării serviciilor de video-telefonie și video-conferință din motive variate: existența unor aplicații software internet care asigură aceste servicii în condiții optime, caracterul prematur al unei reglementări în acest sens, gradul redus de dezvoltare al acestor servicii sau faptul că realizarea acestora depinde în mare măsură de terminale.

Concluzia 8.

În ceea ce privește definirea la nivel de reglementare a unui codec specific pentru transmisia vocală spre a fi folosit de către toți operatorii care se interconectează, pentru a ne asigura că nu există conflicte între aceștia cu privire la compatibilitatea codecurilor de rețea, Autoritatea este de acord cu opțiunea majorității operatorilor chestionați privind folosirea la nivelul interfeței rețea-rețea (NNI) a codecului G.711 A-Law, asociat cu un interval de pachetizare de 20ms⁵⁴, ținând cont că G.711 este singurul codec care este compatibil cu toate mediile de rețea care furnizează servicii VoIP.

Utilizarea codecului G.711 pentru VoIP poate oferi cea mai bună calitate a vocii deoarece este același codec utilizat de rețelele PSTN și de liniile ISDN, iar vocea va avea aceeași calitate ca și în cazul utilizării unui telefon obișnuit sau ISDN. Alegerea codec-urilor se face având în vedere îndeplinirea criteriilor de calitate a vocii și apoi încadrarea în bugetul de lățime de bandă, fără anularea pauzelor de convorbire (“silence suppression”). În plus, trebuie avut în vedere că G.711 este un dispozitiv nelicențiat (free of charge), spre deosebire de G.729 (de exemplu) care este licențiat.

activeze mecanismul „silence suppression” la interconectare, sau dacă se activează intern, să fie asociat cu mecanismul „comfort noise” la ieșire.

Pe de altă parte, s-a apreciat că dacă un operator activează „silence suppression”, există premisele de a nu se mai putea realiza cu acuratețe taxarea (apelul poate fi menținut și în lipsa fluxului RTP), deoarece poate să genereze dezactivarea de CDR-uri.

Cu alte cuvinte, streamul RTP ar trebui să fie bidirecțional pe durata apelului, indiferent de mecanismul aplicat. („silence suppression” - Activat, asociat cu „comfort noise” sau „silence suppression” - Dezactivat).

⁵⁴ În conformitate cu recomandările I3 forum, “Voice Over IPX Service Schedule”, Release 2013, Capitolul. 8.3.1 “Guidelines for engineer”

În privința utilizării codecurilor, în ceea ce privește interoperabilitatea mobil-mobil și mobil-fix Autoritatea este de acord cu propunerea de implementare a soluțiilor care să asigure minimizarea procesului de transcodare la nivel de interfața rețea – rețea (NNI), așa încât negocierea codecurilor să se realizeze în mod prioritar la nivelul terminalelor și doar dacă este necesar, să se realizeze ulterior transcodarea, la nivelul NNI.

Astfel, autoritatea recomandă folosirea principiului TrFO pentru soluția de interconectare IP cu operatorii care furnizează servicii de telefonie la puncte mobile.

Pentru serviciul de „fax over IP”, se recomandă standardul ITU-T38 (asociat cu UDPTL pentru transmiterea datelor T.38), iar funcția DTMF trebuie să fie conformă cu recomandările IETF, RFC 2833 și RFC 4733.

Alte codec-uri menționate în analiză pot fi considerate opționale, acestea pot fi implementate pentru a maximiza interoperabilitatea fără transcodare.

8. Servicii media suplimentare.

Pentru furnizarea anumitor servicii media⁵⁵ adiționale, agreeate de către părțile contractuale ale căror rețele sunt interconectate, interfețele de interconectare necesită anumite configurații fie la nivelul protocolului de semnalizare, fie prin implementarea anumitor echipamente specifice astfel încât să poată fi asigurat suportul necesar acelor servicii.

Principalele servicii adiționale media, oferite în general de către operatori, sunt:

CLIP/CLIR – Prezentarea/Ascunderea Identității apelantului

Call Barring – Restricționarea apelurilor

Call Forward – Redirecționarea apelurilor

Call Waiting – Apel în așteptare

Call Transfer – Transferul Apelului

Conform standardelor ETSI, se pot defini cerințe așa încât identitatea apelantului (CLIP) să fie transferată prin SIP la nivelul interfeței de interconectare între operatori, ținându-se cont de anumite principii:

- Interconectarea IP între operatorii naționali să fie considerată un mediu „de încredere” (securizat);
- Câmpul P-Asserted –Identity (P-A-Id) header să fie utilizat pentru transmiterea identității apelantului între operatori;

⁵⁵Din categoria CLIP, CLIR, Redirecționarea apelurilor, Apel în așteptare, gestionarea cozii de apel (queue management), programarea unui apel (call scheduling), preluare apel (call pick-up), blocarea unui apel (call blocking), IVR, ENUM, statistici apel (call statistics), transfer de apel (call parking and transfer), muzică apel în așteptare (on-hold music), teleconferință (call conference), Fax2Mail & Mail2Fax, etc.

- Dacă Identitatea apelantului este un număr de telefon acesta trebuie transmis fie în format internațional, fie în format național, în conformitate cu legislația națională⁵⁶.

Din consultarea operatorilor naționali în ceea ce privește serviciile suplimentare (CLIP, CLIR, Redirecționarea apelurilor, Apel în așteptare etc.) ce pot fi oferite în cazul interconectării IP, toți operatorii care au participat la consultarea organizată de ANCOM au declarat că oferă aceeași gamă de servicii ca și în cadrul interconectării TDM și consideră că oferirea acestor servicii nu va reprezenta o problemă în contextul interconectării IP.

Spre exemplu, în anumite state la nivel European, serviciile suplimentare CLIP, CLIR, Call FWD, sunt configurate la nivel de protocol de semnalizare după cum urmează:

Luxemburg:

- CLIP: Câmpul P-Asserted-Identity trebuie să fie completat în mesajul SIP INVITE cu un număr de telefon al apelantului. Dacă totuși CLI nu este cunoscut din diferite motive (este un apel internațional iar acordul de interconectare între cei doi operatori nu prevede transmiterea CLI), este acceptabil ca antetul P-Asserted-Identity să fie absent.
- CLIR: Pentru acest serviciu se folosește câmpul Privacy. Acest câmp, după cum este definit în RFC3323, conține valoarea „id” în vederea exprimării opțiunii de ascundere a identității. Operatorul trebuie să garanteze că identitatea apelantului nu este transmisă apelatului dacă antetul Privacy conține valoarea „id”
- CFW: Câmpul Diversion, definit în RFC5806, este folosit pentru a indica informația de redirecționare a apelului.

Parametrul "counter" din câmpul Diversion este incrementat cu o unitate pentru fiecare redirecționare. Numărul maxim de incrementări permis pentru fiecare sesiune de comunicare este de 5. Scopul acestui contor este de a evita buclele infinite între rețelele interconectate și epuizarea resurselor.

Franța:

- CLIP: La interfața de semnalizare se completează câmpul „P-Asserted-Identity” în mesajul inițial INVITE (cu excepția cazurilor în care este vorba de un apel internațional iar acordul de interconectare între cei doi operatori nu prevede transmiterea CLI) cu numărul de telefon al apelantului oferit de rețeaua de origine a apelului, în format global.

Câmpul „From” se completează cu numărul de telefon al apelantului, în format global, chiar dacă este solicitat și serviciul CLIR. Operatorul din amonte nu va elimina un număr de telefon valid din câmpul FROM la nivelul interfeței de comunicare.

Dacă se completează atât câmpul P-Asserted-Identity cât și câmpul FROM, informația prezentă în antetul FROM va fi prezentată utilizatorului CLIP. Dacă unul din cele două câmpuri rămâne necompletat, serviciul CLIP nu poate fi garantat.

⁵⁶ La nivel național este în vigoare Decizia președintelui Autorității Naționale pentru Administrare și Reglementare în Comunicații nr. 375/2013 privind Planul național de numerotație

- CLIR: Pentru serviciul CLIR se folosește câmpul „Privacy”, așa cum este definit în RFC3323 și va conține valorile „Id” și „user” pentru a exprima opțiunea pentru acest serviciu. Câmpul „P-Asserted-Identity” este restricționat la valoarea „id” conform RFC3325 iar câmpul „From” este restricționat la valoarea „user” conform RFC3323.
- FWD: Informațiile despre serviciul de redirectionare a apelurilor se inserează în câmpul „Diversion”

Concluzie

Analizând opinia operatorilor și a consultanților, ANCOM consideră că interfețele de interconectare trebuie să permită configurarea la nivelul protocolului de semnalizare, astfel încât să poată fi asigurat suportul pentru furnizarea cel puțin a serviciilor suplimentare din gama celor furnizate pe tehnologie TDM. În procesul de configurare la nivel de protocol, operatorii pot realiza inițial teste de interoperabilitate pe baza unor exemple de bune practici.

CLIR /CLIP se recomandă a fi furnizate în conformitate cu recomandările IETF RFC3323 „Privacy Mechanism for SIP (CLIP/CLIR)” și IETF RFC 3325 „Private Extensions to the Session Initiation Protocol (SIP) for Asserted Identity within Trusted Networks”.

Furnizarea Call Forward se recomandă a se realiza în conformitate cu recomandarea IETF RFC 5806 „Diversion Indication in SIP”.

9. Numerotație și adresare IP, principii de rutare.

9.1. Numerotație

În ceea ce privește aspectele legate de formatul în care se transmite numerotația prin interconectările IP, anumite organisme de standardizare / forumuri precum 3GPP, GSMA și I3 forum au analizat și elaborat anumite cerințe privind transmiterea numerotației peste IP din perspectiva interconectărilor internaționale, fără a acoperi și situația interconectărilor la nivel național.

Numărul în format E.164 poate fi transportat prin rețeaua IP utilizând diferite metode:

- utilizând protocolul SIGTRAN ca parte a mesajului ISUP
- prin SIP-I care conține informația ISUP
- folosind scheme de adresare ENUM/ TEL URI/ SIP URI.

În schema de numerotare bazată pe SIGTRAN, informația de numerotare E.164 prezentă ca parte a mesajului ISUP al semnalizării SS7 este transportată pe IP utilizând M2PA, M2UA sau M3UA.

Așa cum am menționat, mesajele ISUP pot fi transportate și prin IP utilizând SIP-I.

SIP-I include prevederile TRQ.2815 și Q.1912.5 din grupul de lucru ITU-TSG11.

TRQ.2815 definește cerințele tehnice pentru interconectarea între SIP și Bearer Independent Call Control Protocol (BICC)/ISUP. Q.1912.5 definește interacțiunea dintre 3GPPSIP și BICC / ISUP, între SIP și BICC / ISUP și între SIP-I și BICC / ISUP în detaliu, în funcție de diferite seturi de capabilități de protocol, suportate de Inter Working Unit (IWU) la interfața de rețea-rețea (NNI) pe partea SIP. Menționăm ca SBC-urile sunt conforme cu toate aceste standarde.

ENUM cuprinde un set de standarde și mecanisme pentru transformarea numerelor de telefon publice în identificatori de resurse uniforme (URI) utilizând sistemul de nume de domeniu (DNS) care se utilizează în NGN. Sistemul de adresare ENUM se compune dintr-un algoritm simplu de a translata numărul E.164 în numărul ENUM care este stocat în DNS. Protocolul ENUM permite convergența între TDM și IP și stochează mai multe informații de contact, cum ar fi fax, e-mail etc., în DNS aparținând unui număr specific ENUM.

1) Schema de adresare „user ENUM”: Utilizatorul ENUM este conceptul original al unei baze de date globale, ca și cum ar fi un director public, cu abilități de abonare și delegare la nivel național într-o zonă națională de domeniu Internet (domeniul e164.arpa). Un mecanism foarte simplu este folosit pentru a crea un nume de domeniu unic: se ia un număr de telefon (+31 0123456789), se inversează numerele - se pun în oglindă și se adaugă puncte între ele (9.8.7.6.5.4.3.2.1.0.1.3) și apoi se adaugă domeniul e164.arpa (9.8.7.6.5.4.3.2.1.0.1.3.e164.arpa).

2) Schema de adresare „Tel URI”: SBC suportă formatul Tel URI (Uniform Resource Identifier) în mesajele SIP, permițând utilizatorilor SIP să configureze apeluri de la un telefon SIP. Tel-URI este conform cu IETF RFC 3966. Conform acestui document numerele de telefon unice la nivel global sunt identificate prin caracterul „+”, astfel încât adresarea bazată pe E.164 folosită în mesajul SIP INVITE este după cum urmează în formatul următor: + 91-11-23456789012.

3) Schema de adresare „SIP URI”: SIP URI este scris în formatul user@domain.tld și se adresează unei extensii telefonice specifice unui sistem de voce prin IP sau unui număr de telefon E.164 apelat printr-un gateway specific. Schemele SIP URI sunt descrise în RFC 3261. Adresa implicită a portului este: 5060 pentru sip: dacă nu este specificat explicit în URI. Ca exemplu de SIP URI este prezentat următorul format sip:

91-11-23456789012@voip-provider.example.net

și instruește un „SIP client” să facă o conexiune (de obicei UDP) la voip-provider.example.net:5060 (care poate fi un gateway de acces) și să ceară să fie conectat la utilizatorul de destinație la 91-11-23456789012. Gateway-ul poate solicita utilizatorului REGISTER folosind SIP înainte de a plasa acest apel.

Conform specificației ETSI TR 180 003 v3.1.1 (2012-04), aspectele legate de formatul numerotației transmise prin semnalizare, în interconectările IP la nivel național, au fost tratate de ETSI în documentele TS 129 165 ([i.2] clauza 8) și TS 184 011 ([i.3]).

În cadrul acestor documente, sunt recomandate următoarele două practici de configurare a interfețelor de interconectare IP, pentru a suporta formatul global E.164 în mesajul SIP „Request URI” și în alte câmpuri antet ale SIP cum ar fi „To”, „From, History-Information”, „Diversion și P-Asserted-Identity”:

- utilizarea exclusivă a formatului global de număr

Conform recomandărilor ETSI, cu excepția cazurilor de acord bilateral în care se specifică altfel, o codificare globală a numerelor, astfel cum este definită în RFC 3966 [i.4], ar trebui utilizată în câmpul TEL URI și în porțiunea SIP URI de utilizator, cu parametrul user = telefon. În plus, pot fi utilizate coduri naționale specifice de destinație (NDC) doar în fața numerelor strict naționale precum coduri scurte (112, 114, etc.) sau coduri de serviciu, doar atunci când nu există o suprapunere cu intervalele de numere E.164. În acest aranjament, numerotația introdusă în câmpurile din antetul SIP este de forma numărului global definit în RFC 3966 [i.4], întotdeauna începând cu + <CC>.

- utilizarea formatului de numere locale în combinație cu formatul global de număr

În cazul în care există acorduri bilaterale între operatori pentru a transfera numerele naționale E.164 și numere strict naționale E.164 în cod numeric local, așa cum este definit în RFC 3966 [i.4], atunci ar trebui să fie adăugat la câmpurile headerului SIP parametrul „phone-context” care transferă un număr local în câmpul TEL URI iar în câmpul de utilizator al SIP URI, parametrul user = phone.

Referitor la cifrele „prefix”, ETSI a constatat că în practica operatorilor sau pe baza unor acorduri bilaterale privind interconectările, cifrele prefixelor pot fi utilizate ca extensii la numere pentru a indica acorduri specifice privind rutarea apelurilor și/sau indicații specifice în acest sens, care tratează cerințe cum ar fi spre exemplu alegerea unei rute adecvate în așa fel încât să fie evitată conversia PSTN-IP în perioada de tranziție către IP, sau modul în care să fie reflectat în SIP punctul de livrare a traficului în rețeaua de destinație.

În acest scop, cifrele prefixelor pot fi transmise prin MGCF astfel: fie dinspre SIP la ISUP pentru apelurile VoIP către PSTN și de la ISUP la SIP pentru apelurile de la PSTN la VoIP. Acest lucru va necesita manipularea șirului de cifre atât în „Request URI”, cât și în parametrul „ISUP Called Party Number” în ambele direcții. Cifrele prefixelor pot îndeplini funcția de a transmite informații specifice pe bază de apel individual într-un mod independent tehnologic.

Dacă numerele E.164 în format național trebuie convertite la numerele internaționale E.164, codul țării se inserează în fața numărului național E.164, după cum se menționează în Recomandarea ITU-T E.164. Prefixul național și prefixul internațional nu fac parte din număr și sunt definite prin Planul național numerotație, adoptat prin Decizia președintelui ANCOM nr. 175/2013.

Formatele și codificările pentru interconectarea națională:

tel: +<country code><national E.164 number>

sip: +<country code><national E.164 number>@<operator-domain>;user=phone

9.2. Portabilitate

Conform Deciziei președintelui Autorității Naționale de Reglementare în Comunicații nr. 144/EN/2006 privind implementarea portabilității numerelor, cu modificările și completările ulterioare și Deciziei președintelui Autorității Naționale pentru Reglementare în Comunicații și Tehnologia Informației nr. 3444/2007 privind adoptarea Condițiilor tehnice și comerciale de implementare a portabilității numerelor, cu modificările ulterioare, rutarea apelurilor către numerele portate se realizează prin intermediul bazelor de date operaționale ale furnizorilor, constituite și actualizate pe baza informațiilor conținute în baza de date de referință centralizată.

La nivel național, metoda de rutare utilizată pentru implementarea portabilității numerelor este metoda ACQ. În cazul unor limitări tehnice, un furnizor care originează apeluri va putea utiliza metoda OR cu suportarea costurilor suplimentare de rutare.

ACQ este cea mai utilizată metodă în vederea implementării portabilității numerelor. Dacă rețeaua de origine poate implementa metoda ACQ, aceasta trebuie să ruteze apelul direct către rețeaua acceptoare. Pentru ca apelul să poată fi rutat la destinație este necesară încheierea unui acord de interconectare directă sau indirectă între furnizorul care originează apelul și FA.

Dacă rețeaua din care este originat apelul utilizează serviciile de rutare ale unui furnizor tert, iar acesta utilizează ACQ, tertul va ruta apelul direct către rețeaua acceptoare. Înainte de rutarea apelului, în rețeaua din care se originează apelul sau în rețeaua tertului care rutează apelul se verifică dacă numărul este sau nu portat. Baza de date operațională a furnizorului care utilizează metoda ACQ va fi interogată pentru a se stabili dacă numărul este portat și pentru a se extrage numărul de rutare.

În cazul utilizării metodei ACQ, apelurile verificate vor fi marcate cu numărul de rutare al rețelei de destinație, indiferent dacă numărul este portat sau nu. Dacă verificarea indică faptul că numărul este portat, se va extrage numărul de rutare al FA. Pentru numerele neportate se va adăuga numărul de rutare al furnizorului căruia i-a fost alocat blocul de numere ce cuprinde numărul neportat. Apelul va fi rutat în continuare pe baza analizei numărului de rutare. La punctul de interconectare cu rețeaua acceptoare va fi transmisă și informația de rutare în mesajul de semnălizare.

În cazul în care interconectarea se realizează prin intermediul unei rețele de tranzit, aceasta asigură transmiterea informației de rutare la punctul de interconectare cu rețeaua acceptoare.

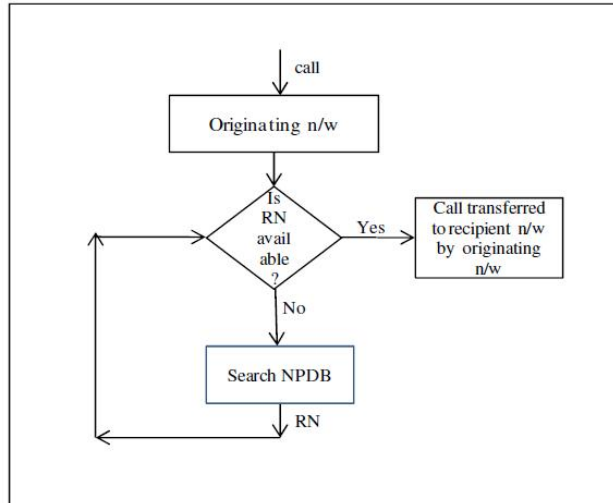


Fig.34 Metoda ACQ

Informația de rutare va fi transmisă prin intermediul adreselor concatenate, numărul de rutare și numărul apelat fiind transmise împreună în câmp de semnalizare.

Într-o rețea IP bazată pe niveluri de control/serviciu, transport și semnalizare SIP, numerele E.164 pot fi folosite pentru a identifica utilizatorii și entitățile de servicii.

Din punctul de vedere al protocolului de semnalizare, numerele E.164 sunt transmise folosind formatele tel URI și / sau SIP URI. În consecință, pentru rutare, trebuie să fie mapate adresele tel URI și SIP URI către adresele IP corespunzătoare, asociate entităților funcționale de control / serviciu, pentru stabilirea comunicării. Într-o rețea IP, atât tel URI cât și SIP URI trebuie să fie considerate scheme de numire și codificare SIP pentru numerele în format E.164. În principiu, identificatorii părților de origine și de terminare trebuie furnizați la punctul de interconectare NNI. Aceștia vor fi codificați în antetul SIP „P-Asserted-Identity”⁵⁷ și, respectiv, în „Request-URI”.

Conform Recomandării ITU-T E.164/Suppl.2 (06/2014), la nivel național cele două numere, respectiv RN și DN sunt concatenate în același câmp de semnalizare care este folosit în vederea rutării apelului către rețeaua acceptoare:

RN	DN (NDC+SN)
----	-------------

Următoarele antete SIP sunt utilizate, în ordinea preferată, pentru a identifica identitatea părții apelante:

- P-Asserted-Identity header (RFC 3325)
- P-Preferred-Identity header (RFC 3325)
- From header (RFC 3261)

⁵⁷ NOTĂ: Antetul SIP „P-Asserted-Identity” poate fi omis în cazul unei relații de neîncredere între rețele.

Operatorul original ar trebui:

- să introducă un antet P-Asserted-Identity care furnizează un Tel URI sau un SIP URI cu o parte numerică a utilizatorului conținând Calling-Party-Identity ca număr internațional E.164 prefixat cu „+” sau
- să introducă un antet P-Preferred-Identity care furnizează un Tel URI sau un SIP URI cu o parte numerică a utilizatorului conținând Calling-Party-Identity ca număr internațional E.164 prefixat cu „+” sau
- să construiască antetul „From” pentru a include un SIP URI cu o parte de utilizator numerică care poate fi utilizată în scopul „dial-back”. Aceasta înseamnă că partea utilizator a SIP URI va fi un număr internațional E.164 prefixat cu „+”.

Operatorul trebuie să asigure identificarea părții apelante (Calling Party Identification).

Formatul identității părții apelante pe bază de Tel URI și SIP URI:

- Tel URI, conform RFC 3966
- Exemplu generic: tel: +<country code><national E.164 number>
- Exemplu ilustrativ: tel:+40216665226

- SIP URI, conform RFC 3261
- Exemplu generic: tel: +<country code><national E.164 number>@<operator-domain>
- Exemplu ilustrativ: sip: +40216665226@furnizorvoip.ro

9.2.1. Interconectarea folosind SIP prin procedura Tel URI (RFC 3966)

Antetele SIP sunt folosite pentru a obține informații despre adrese (numere de telefon) utilizându-se standardul ITU-T E.164.

Pentru SIP-I, partea ISUP este utilizată pentru derivarea informațiilor de adresă (numere de telefon). Standardul de numere internaționale ITU-T E.164 se utilizează atât în partea ISUP, cât și în partea SIP a SIP-I.

Numărul Apelantului în formatul SIP

Numărul de telefon al apelantului va fi furnizat în format internațional E.164 în SIP. Caracterul „+” este folosit să indice formatul numărului internațional.

Informațiile privind numărul trebuie furnizate în:

SIP Header	Number Information
P-Asserted-Identity	Calling Party Number
From	Calling Party Number

Pentru SIP va fi folosit următorul format:

p-asserted-identity: <sip: +[CC] [DN]@operator;user=phone>

From: <sip: +[CC] [DN]@operator;user=phone>

A-number inclus în antetul „P-Asserted-Identity” este privit ca valid în rețeaua originală. Nu există cerințe pentru headerul CONTACT.

Numărul Apelantului în formatul SIP-I

Numărul de telefon al apelantului va fi furnizat în format internațional de număr E.164 atât în partea ISUP, cât și în partea SIP a SIP-I. Caracterul „+” este utilizat în partea SIP pentru a indica formatul numărului internațional. În partea ISUP, caracterul „+” nu este utilizat, ci parametrul NoA.

Informațiile privind numărul trebuie furnizate în:

SIP Header	Number Information
P-Asserted-Identity	Calling Party Number

ISUP parameter	Number Information
P-Asserted-Identity	Calling Party Number

Pentru SIP va fi folosit următorul format:

p-asserted-identity: <sip: +[CC] [DN]@operator;user=phone>

Pentru ISUP va fi folosit următorul format:

<[CC] [DN]> with Nature of Address=4

Validarea A-number este bazată pe parametru ISUP „Calling Party Number”

9.2.2. Consultarea operatorilor privind impactul interconectării IP privind numerotația și portabilitatea

Din răspunsurile operatorilor la chestionarul lansat de ANCOM, cu privire la impactul asupra serviciului de portabilitate a numerelor în cazul interconectării IP, a rezultat conform opiniei majorității, că nu va exista un impact în ceea ce privește asigurarea interoperabilității serviciilor, în condițiile reglementărilor în vigoare la nivel național⁵⁸.

Astfel, majoritatea operatorilor nu identifică nici un impediment cu privire la portabilitatea numerelor în cazul unei interconectări IP, iar în ceea ce privește redirectionarea apelurilor către numerele portate, s-au exprimat două puncte de vedere relativ similare cu privire la poziția RN în raport cu numărul în format E.164 (național) prin inserarea RN-ului înainte de DN (ce include și prefixul național):

- unul dintre operatori inserează RN-ul după codul de țară („CC-RN-ZABPO”) și consideră oportună o reglementare a poziției numărului de rutare;

⁵⁸ Decizia președintelui Autorității Naționale pentru Reglementare în Comunicații și Tehnologia Informației nr. 3444/2007 privind adoptarea Condițiilor tehnice și comerciale de implementare a portabilității numerelor, cu modificările ulterioare.

- un alt operator afirmă că tranzitează apelurile în format „RN+DN”.

În ceea ce privește intenția operatorilor de a implementa anumite soluții alternative pentru maparea numerelor E.164 la URL-uri (pentru a identifica rețeaua în care se termină apelurile) spre exemplu, implementarea tehnologiei ENUM, un singur operator mobil și-a exprimat această intenție.

În cadrul întâlnirilor la nivel de grup de lucru unii operatorii au menționat că, în cadrul procesului de implementare a tehnologiilor IP în interconectare, ar putea să apară anumite probleme în ceea ce privește asigurarea portabilității numerelor și au solicitat recomandări privind formatul transmiterii numerotației în vederea menținerii aceluiași facilități de interoperabilitate cu sistemele operaționale și de billing, precum în cazul tehnologiei TDM.

În urma analizei tuturor opiniilor primite pe aceste teme, ținând cont că nu au fost prezentate anumite elemente concrete de disfuncționalitate în privința asigurării portabilității numerelor și că există deja interconectări funcționale pe baza noilor tehnologii IP, realizate în baza prevederilor actuale de reglementare privind transmiterea numerotației la nivel național, ANCOM consideră că nu este necesară adoptarea cu ocazia acestui demers a unor măsuri de reglementare suplimentare celor în vigoare în ceea ce privește implementarea portabilității numerelor, ca urmare a trecerii la interconectarea IP.

9.3. Adresare și rutare VoIP

În ceea ce privește adresarea VoIP, interconectările bilaterale VoIP se pot realiza utilizând adresabilitatea în raport cu protocoale de rețea IPv4 sau IPv6. Această condiție obligă operatorii să fie capabili să gestioneze ambele sisteme pentru interconectări private și publice.

Potrivit specialiștilor, în prezent, nu există soluții implementate care să permită o interconectare transparentă între aceste două versiuni de protocol IP pentru scenarii de interconectare VoIP. Prin urmare, scenariile de interconectare pot utiliza versiuni de protocol IPv4 sau IPv6, dar versiunile nu pot fi amestecate pe aceeași interconectare logică; ambele părți din interconectare trebuie să utilizeze aceeași versiune de protocol. Funcția de graniță în cadrul fiecărei rețele de transport va necesita o inter-operare (interworking) între interconexiunile logice care funcționează pe IPv4 și IPv6. Se recomandă ca în prima instanță, versiunea protocolului IP care trebuie utilizată să fie IP v4.

Protocolul de rutare la nivel de NNI (care asigură suportul pentru rutarea traficului între routerele implicate în interconectare) preferat de operatori este BGP. Border Gateway Protocol (BGP) este un standard IETF și este cel mai versatil protocol de rutare fiind folosit în internet la nivel global precum și în rețelele operatorilor.

BGP gestionează traseul pachetelor de date prin internet schimbând informații despre trasee și disponibilitate între echipamentele de graniță și direcționează pachetele de date între sistemele autonome (AS). Border Gateway Protocol este un protocol de rutare unic, deoarece, spre deosebire de celelalte protocoale de rutare, stabilește și menține conexiuni între routerele vecine folosind protocolul TCP. În cazul routerelor aflate în AS-uri diferite, o conexiune BGP poate fi stabilită doar dacă routerele sunt direct conectate. Legătura se realizează

pe portul TCP 179, fiind menținută prin mesaje periodice de 19 octeți (intervalul implicit este de 60 de secunde).

Adresele private folosite în interconectare se referă fie la adresele conforme cu specificația RFC 1918 pentru IPv4, fie la cele în conformitate cu specificația RFC 4193 pentru IPv6.

Din cei 20 de respondenți la chestionarul lansat de ANCOM, 75% dintre operatori folosesc protocolul de rutare BGP pentru interconectarea IP. Un singur operator afirmă că a dezvoltat o soluție proprie de rutare corespunzătoare a apelurilor către operatorul care deține numărul apelat. Alți câțiva operatori au afirmat că nu au peering IP cu nici o altă rețea. Reiese clar din răspunsurile operatorilor, atât cei cu o cotă semnificativă de piață, cât și cei cu un număr mai mic de clienți, că BGP este folosit pe scară largă pentru a stabili rutele optime între rețelele IP interconectate, acesta fiind considerat de către operatori drept unul din cele mai importante protocoale de rutare.

10. Politici de management al traficului, modalități de tratare a congestiilor pe legăturile de interconectare.

Cea mai utilizată politică de management al traficului se realizează prin asigurarea rezilienței pentru semnalizare și voce. Astfel, pentru a se monitoriza statusul general al rețelelor cu care se realizează interconectarea, trebuie să fie implementat un mecanism de reziliență la nivel de semnalizare, pe baza protocolului de semnalizare, cu ajutorul mesajelor tip „SIP Options”.

Prin implementarea unui asemenea mecanism, toți operatorii interconectați ar trebui să comunice răspunsuri la mesajele de acest tip primite pe interfața de interconectare (NNI-SBC). În situația în care un SBC nu este funcțional, în lipsa răspunsului acestuia la mesajul „SIP Options”, SBC-ul redundant ar trebui să poată prelua întregul trafic, iar operatorul respectiv ar trebui să fie în măsură să transmită traficul către alt IP în situația în care IP-ul inițial nu răspunde.

Prin urmare, există două modele posibile de redundanță pentru reziliența traficului:

- modelul „N + 1”, care face ca 100% din trafic să fie rezilient printr-o metodă Normal / Back-up („n” SBC nominale / „1” SBC back-up)⁵⁹;

⁵⁹ Redundanța N + 1: este o formă de reziliență care asigură disponibilitatea sistemului în cazul unei defecțiuni a componentelor. Componentele (N) au cel puțin o componentă de rezervă independentă (+1). Nivelul de reziliență este denumit activ / pasiv sau standby, deoarece componentele de rezervă nu participă activ în cadrul sistemului în timpul funcționării normale. Nivelul de transparență (întreruperea disponibilității sistemului) în timpul procesului de „failover” depinde de o soluție specifică, deși va rezulta o degradare a rezilienței sistemului în timpul procesului de failover.

- balansarea traficului („load sharing”) între echipamentele I-SBC.

Congestia apare atunci când un nod sau o legătură de rețea ar trebui să transporte mai multe date decât îi poate permite capacitatea alocată în condiții normale de funcționare. Efectele tipice includ întârzierea pachetelor, pierderea pachetelor sau blocarea conexiunilor. Gestionarea congestiei rețelei este echivalentă cu realizarea economiilor de resurse, păstrând în același timp calitatea experienței abonatului (QoE).

Politicile de management a congestiei traficului se bazează pe două componente duale: detectarea și gestionarea congestiei. Mai mult, controlul congestiei se face și în funcție de tipul și cantitatea de feedback primit din rețea: pierdere de pachete, întârziere etc. Se poate acționa astfel asupra expeditorului, receptorului sau elementelor de rețea aflate pe parcurs (routere, SBC etc) pentru modificarea debitului de pachete sau de creștere a lățimii de bandă alocată.

Resursele de rețea sunt partajate după cum este necesar de către mai mulți utilizatori. Fără controlul eficient al traficului, rețelele sunt vulnerabile la posibile congestii atunci când traficul depășește capacitatea rețelei, ducând la o deteriorare a performanței rețelei.

Principalele acțiuni preventive sunt controlul admiterii apelurilor și reglementarea accesului (policing). Ele urmăresc să evite congestia prin limitarea volumului de trafic care intră în rețea.

În cadrul rețelei, pachetele pot avea priorități diferite pentru livrarea la timp. Această planificare este recunoscută de algoritmi de programare a pachetelor și algoritmi de gestionare a buffer-ului (packet scheduling and buffer management algorithms implemented) implementați în switch-uri și routere. La layer-ul de transport, protocoalele precum TCP își pot adapta rata de trafic în funcție de nivelul congestiei.

Managementul traficului se referă la setul de controale de trafic din cadrul rețelei care reglementează fluxurile de date, în scopul menținerii funcționalității rețelei în condiții de congestie.

Managementul traficului are multiple obiective. În primul rând, încearcă să distingă diferite tipuri de trafic și să gestioneze fiecare tip în mod corespunzător. De exemplu, traficul în timp real este transmis cu întârziere minimă, în timp ce traficul „best effort” poate să aștepte mai mult pentru orice lățime de bandă neutilizată.

În al doilea rând, managementul traficului răspunde la detectarea congestiei. TCP este un exemplu de protocol care adaptează rata surselor TCP pentru a evita congestia gravă.

Managementul traficului încearcă să mențină un nivel acceptabil de performanță a rețelei în condiții de trafic intens. Mijloacele principale de protecție sunt controlul admiterii și reglementarea accesului care limitează viteza de trafic care intră în rețea. Prin limitarea volumului total de trafic transmis, congestia va fi evitată, iar performanța acceptabilă a rețelei va fi astfel

De asemenea, este posibil să existe o redundanță $N + 1$ cu componente active - active, în astfel de cazuri componenta de rezervă (backup) va rămâne activă în operare, chiar dacă toate celelalte componente sunt pe deplin funcționale, iar sistemul va fi capabil să funcționeze, în cazul în care o componentă este defectată, prin introducerea în funcțiune a componentei de rezervă.

Sistemul este vulnerabil doar în timpul procesului de failover. Timpul cât durează procesul de failover este insesizabil, deoarece elementul de rezervă era deja activ.

menținută în detrimentul blocării unei anumite cantități de trafic de intrare. În cele din urmă, sunt necesare măsurări și verificări în ceea ce privește performanța rețelei.

Traffic overflow (revărsarea traficului) este o situație în care traficul oferit unei secțiuni dintr-un sistem de comunicații depășește capacitatea acestuia, iar excesul poate fi blocat sau poate fi trimis printr-o rută alternativă.

Toate acestea se pot realiza prin aplicarea mecanismelor de Traffic Engineering (TE) în combinație cu Differentiated Services (DiffServ) pentru a putea avea capacitatea de diferențiere a serviciilor și a rezervărilor de resurse.

Cum se tratează congestia într-o rețea IP/MPLS: o sursă TCP se limitează prin intermediul unei ferestre de congestie. Fereastra de congestie este ajustată dinamic la nivelul congestiei rețelei printr-un algoritm AIMD (additive increase multiplicative decrease). Debutul congestiei este detectat printr-un timp de retransmitere. Se definește un parametru *ssthresh* (slow start threshold) care este setat la jumătate din fereastra de congestie atunci când a fost întâlnită congestia. Fereastra de congestie este închisă pentru un segment TCP, iar algoritmul de control al congestiei merge într-un ritm lent.

În faza de încetinire lentă, fereastra de congestie poate crește cu o rată exponențială atâta timp cât confirmările pentru pachete sunt returnate prompt. Atunci când mărimea ferestrei de congestie ajunge la *ssthresh*, algoritmul de control al congestiei este înlocuit de algoritmul de evitare a congestiei. În această fază, fereastra de congestie crește cu un segment pentru fiecare roundtrip time până când se întâlnește din nou congestia.

Astfel, atunci când se întâlnește o congestie, parametrul *ssthresh* este setat la jumătate din fereastra de congestie, iar algoritmul de control al congestiei se repetă din nou.

Pentru toate configurațiile de interconectare stabilite în acordul de interconectare, este suficient să se anunțe numai acele adrese IP care trebuie să ajungă la rețeaua interconectată. Protocolul dinamic BGP sau o rutare statică pot fi utilizate pentru a schimba rutele IP sau a furniza rutarea între rețelele implicate în interconectare. Există studii prin care se încearcă inserarea unui mecanism de control al congestiei în BGP în scopul îmbunătățirii gestionării traficului și redirectionării acestuia atunci când performanța rețelei scade.

10.1. Opinia operatorilor privind politicile de management al traficului

În urma consultării operatorilor cu privire la politicile de management al traficului a rezultat că:

- Doar 3 operatori folosesc legături (trasee) redundante și dedicate sau redundanța geografică (1 + 1). În cazul în care există mai multe puncte de interconectare și a fost agreată o schemă de rutare de rezervă (back-up) între două puncte de acces, dacă PoI-ul cel mai apropiat este congestionat sau indisponibil, apelurile sunt rutate către PoI-ul de revărsare convenit.
- Un singur operator folosește politica FIFO (First In First Out).

- Metoda overflow, pentru tratarea congestiilor este o altă metodă întâlnită la o treime din operatorii chestionați.
- Marcarea traficului prin mecanisme de QoS (DSCP cu valoare „26” pentru semnalizare și DSCP cu valoare „46” pentru media) este folosită doar de unul dintre operatorii mobili. Folosind clasificarea bazată pe valoarea DSCP, schema de marcarea a pachetelor este presetată de ambii operatori. Atunci când un pachet intră într-un ruter mai rapid decât poate să iasă, poate apărea un punct de congestie, iar routerele au buffere care permit planificarea pachetelor după prioritate, astfel încât cele cu prioritate mai mare vor ieși mai devreme decât cele cu prioritate inferioară. Cele care așteaptă, rămân într-o coadă de așteptare. Algoritmii de așteptare sunt activați numai atunci când un dispozitiv se confruntă cu congestie și sunt dezactivați atunci când congestia dispare. Cu alte cuvinte, operatorul concluzionează că este necesară implementarea unui management al congestiei traficului pe layerul de transport.
- 3 operatori folosesc pentru prevenția congestiei, limitarea numărului de sesiuni pe punctul de interconectare conform contractului și consideră stabilirea capacității de trafic în funcție de traficul estimat (numărul de sesiuni) între partenerii de interconectare. Dimensionarea rutelor de voce se face astfel încât pierderile de voce datorită congestiei la orele de vârf să nu depășească 1%, în condiții normale de funcționare.
- Jumătate din operatorii chestionați, folosesc, pe lângă alte metode de gestionare a traficului, acțiuni preventive prin provizionarea de resurse ca urmare a monitorizării continue a „throughput-ului”.
- Atât operatorul fost monopolist, cât și anumiți operatori alternativi (Euroweb Romania S.R.L.) folosesc tehnici care abordează congestia bazându-se pe transmiterea anumitor pachete cu prioritate mai mare înaintea altora și alocarea explicită a resurselor de rețea pentru fluxurile specifice prin utilizarea controlului de admitere (Call Admission Control) sau Resource Reservation Protocol (RSVP).

Concluzie.

Având în vedere cele prezentate mai sus, acordurile de interconectare pe IP ar trebui să aibă în vedere definirea corespunzătoare a capacității angajate de interconectare în raport cu numărul maxim de sesiuni suportate per Punct de Interconectare (numărul maxim de apeluri simultane în unitatea de timp), pentru a putea asigura calitatea constantă a comunicațiilor de voce. Volumul de trafic IP (numărul total de apeluri) aplicat pentru dimensionarea capacității angajate va trebui să aibă în vedere totalul combinat de apeluri de intrare și de ieșire.

Astfel, cea mai eficace soluție pentru evitarea congestiei este bazată pe alocarea de resurse suficiente atât în rețea cât și în punctele de interconectare, printr-o dimensionare corespunzătoare a capacității angajate în raport cu volumele de trafic previzionate.

Autoritatea propune ca, la cererea Beneficiarului, Operatorul să crească, în mod dinamic, capacitatea angajată de interconectare până la un nivel adecvat dacă, într-o perioadă de observație de cel mult 3 luni, se constată o creștere cu 10% sau mai mult a traficului real

înregistrat într-o perioadă similară imediat anterioară ori, în absența traficului real, a celui previzionat.

În plus, este necesară o politică de prevenire a congestiilor (în principal prin asigurarea rezilienței) iar mecanismele aplicate pentru gestionarea traficului și măsurile necesare în cazul apariției congestiei trebuie să fie transparente și verificate prin teste funcționale ale interconectărilor. Este recomandată astfel monitorizarea parametrilor rețelei în vederea prevenirii situațiilor de congestie sau deteriorare a performanței rețelei.

La nivel de transport pe legăturile de interconectare, ținând cont de faptul că, în cazul comunicațiilor bazate pe IP, mediul de transmisie a datelor este Gigabit Ethernet, capacitatea legăturilor va depăși în multe cazuri capacitatea necesară operatorului solicitant pentru traficul de voce, congestia la nivel de transport devenind astfel puțin probabilă.

11. Calitatea serviciilor.

11.1. Clase de calitate a serviciilor în rețele NGN

În general când se implementează rețele NGN, traficul poate fi asociat anumitor clase de servicii (prin marcare⁶⁰) care corespund unui anumit nivel de sensibilitate a serviciului la variația parametrilor de transport ai rețelei:

- a) Clasa serviciilor Voice conținând trafic media (RTP)
- b) Clasa serviciilor SigVoice conținând trafic de semnalizare (SIP)
- c) Clasa serviciilor Network-control conținând trafic de control al rețelei
- d) Clasa serviciilor Best Effort conținând orice alt tip de trafic.

Traficul Voce și traficul de SigVoice (semnalizare) aparțin unor clase diferite de servicii deoarece au cerințe de calitate diferite și anume:

Traficul media (RTP) are o toleranță mică la pierderi, delay și jitter.

Traficul (SIP) are toleranță redusă la pierderi și delay.

Pe de altă parte, serviciile din clasa Network-control conțin traficul aferent protocolului de rutare, care are toleranță mică la pierderi și delay, iar serviciile din clasa Best Effort conțin trafic ce nu necesită un tratament diferențiat.

⁶⁰ Pentru a identifica clasa de servicii căreia îi aparține un pachet, se folosește un cod de marcare Differentiated Services Code Points (DSCP), ca atribut al unui pachet, după cum urmează: DSCP 0, DSCP 16, DSCP 46, DSCP 48 pentru fiecare din clasele de servicii mai sus menționate.

Astfel fiecare clasă de servicii are asociat un mod de expediere a traficului (comportament) cu anumite caracteristici:

- Clasa serviciilor Voce are asociat modul definit de pierderi mici, întârziere de transfer mică și jitter redus (EF -Expedited Forwarding) (CS0-class 0)
- Clasa serviciilor de semnalizare (SIGVoice) are asociat un mod de expediere preferențial în comparație cu traficul din alte categorii (ex. Best Effort, etc) (CS2- class 2)
- Clasa serviciilor Network-control are asociat un mod de expediere preferențial în comparație cu traficul din clasa Best Effort (CS6- class 6)
- Clasa serviciilor Best Effort are asociat un mod de expediere implicit bazat pe principiul best effort (DF-Default Forwarding).

Astfel, operatorii trebuie să se asigure că la ieșirea dintr-o rețea, traficul este marcat corespunzător atunci când trece prin interfața rețea-rețea, atributul pachetului având valoarea corespunzătoare respectivei clase de servicii căreia îi aparține.

Conform recomandării GSMA IR.34, pentru a asigura parametri QoS în rețea, furnizorii de servicii trebuie să marcheze pachetele lor la clasele de trafic corecte. Informațiile privind headerele ar trebui să rămână neschimbate față de NNI (și, prin urmare, de la capăt la capăt), cu excepția cazului în care se convine altfel între furnizorii de servicii.

Referitor la rețelele interconectate IP, cu legături private dedicate pentru furnizarea serviciilor VoIP, acestea nu necesită implementarea mecanismului de marcare a traficului în raport cu o anumită clasă de servicii ("Diffserv packet marking").

11.2. Parametrii relevanți privind calitatea serviciilor VoIP

Modul de expediere a traficului trebuie să răspundă așteptărilor utilizatorilor finali privind calitatea, iar operatorii ar trebui să își construiască infrastructura pentru a păstra calitatea serviciilor „end-to-end” de la un capăt la celălalt capăt al rețelei..

Odată cu tranziția rețelelor și serviciilor de telecomunicații de la rețeaua PSTN la rețeaua IP și a serviciilor asociate IP, cele mai importante elemente privind calitatea serviciului pentru furnizarea serviciilor tradiționale de telecomunicații (voce, TV și linii închiriate) împreună cu serviciile tradiționale de internet (web, e-mail, FTP și toate celelalte servicii OTT) sunt parametrii calității serviciului de la un capăt la celălalt capăt al rețelei bazate pe tehnologie IP.

Calitatea serviciilor se evaluează astfel din două perspective, care urmăresc:

1. Parametrii de transport (performanțele rețelei, în legătură cu modul de expediere a traficului)
2. Parametrii serviciului (în raport cu satisfacția experimentată de utilizatori).

În legătură cu parametrii de transport, aceștia reprezintă performanțele rețelei privind transportul traficului și sunt determinați de factorii care afectează calitatea canalului de transport al vocii într-o rețea VoIP, în principal întârzierile fixe și cele variabile.

Întârzierile fixe sunt generate de procesul de eșantionare, codare și compresie, de suprimare a ecoului și de decompresie, iar cele variabile sunt generate de rutare, de cozile din buffere și de rețeaua de transport ("network delays" care depind de calea aleasă pentru rutarea traficului).

Recomandarea ITU-T Y.1540 definește parametrii de rețea care pot fi utilizați pentru specificarea/specificațiile și evaluarea performanței rețelei IP. Parametrii cei mai importanți de performanță sunt:

- IPTD ("IP Packet Transfer Delay" - Întârzierea de transfer IP): reprezintă diferența de timp dintre apariția a două evenimente de referință pentru pachete IP (un eveniment de referință IP este reprezentat de transmisia pachetului printr-un punct de măsurare în rețea). Există mai multe tipuri de IPTD:
 - IPTD minim (cea mai mică întârziere de pachete IP dintre toate întârzierile de transfer ale pachetelor)
 - IPTD median⁶¹ (valoarea mediană aferentă eșantionului de măsurători)
 - IPTD mediu (media aritmetică a întârzierilor de transfer măsurate)
- IPDV („IP Packet Delay Variation” / Jitter - Variația întârzierii pachetelor): diferența dintre întârzierea într-un singur sens a pachetelor IP și valoarea de referință a întârzierii de transfer IP (ex. IPTD mediu ca și valoare de referință)
- IPLR ("Internet Protocol Packet Loss Ratio"- Rata de pierdere a pachetelor IP): raportul dintre numărul total de pachete IP pierdute și numărul total de pachete IP transmise într-o perioadă dată.
- IPER („Internet Protocol Packet Error Rate” – Rata de eroare a pachetelor IP): raportul dintre numărul total de pachete IP cu erori și numărul total de pachete IP transmise într-o perioadă dată.

Recomandarea ITU-T Y.1541 furnizează o serie de valori maxime ale acestor parametri, pentru diferite clase de calitate a serviciilor ("QoS classes"), pornind de la faptul că parametrii privind performanța rețelelor sunt utili atât pentru a asigura suportul necesar unui anumit nivel agreeat de calitate a serviciilor la nivel de gros (SLA) cât și pentru a asigura calitatea serviciului oferit utilizatorului final.

Tabelul nr. 10: Valori orientative pentru parametri QoS în transportul VoIP

Serviciu	QoS
Clasa de servicii	Parametri privind performanța rețelei
Class 0 (Latență redusă)	ITU Y.1541 Class 0 IPTD (latency): < 100ms IPDV (delay variation): < 50ms

⁶¹ Mediana reprezintă acea valoare a unei serii ordonate crescător sau descrescător care împarte seria în două părți egale, așa încât 50% din termenii seriei au valori mai mici decât mediana, iar 50% mai mari decât mediana.

	IPLR (loss) : $1 \cdot 10^{-3}$
Class 2 (Pierderi reduse)	ITU Y.1541 Class 2 IPTD (latency): < 100ms IPDV (delay variation): Undefined IPLR (loss) : $1 \cdot 10^{-3}$

Sursa: ITU-T Rec. Y.1541

În principiu, întârzierea „end-to-end” este măsurată prin calcularea întârzierii înregistrate între microfon și receptor, incluzând întârzierile de codare și decodare. Din acest motiv, cele mai multe sisteme comerciale VoIP utilizează standardul ITU G.711 - codec fără compresie. Alegerea codec-ului are impact în multe privințe. Cea mai importantă este planificarea capacității în rețea, deoarece lățimea de bandă consumată de diferite codec-uri este diferită.

Deoarece întârzierea „end-to-end” este dificil de măsurat și monitorizat de către un operator, în în rensul recomandării ITU-T Rec. Y.1541⁶², se ia în considerare acea întârziere măsurată User network interface-to-User network interface (UNI-to-UNI)⁶³.

Bunele practici au demonstrat că întârzierile end-to-end care se situează în intervalul de la 150 la 250 ms sunt acceptate, însă întârzierile care depășesc 400 ms sunt inacceptabile. Mai mult, ITU recomandă ca întârzierea maximă să nu depășească 400 ms (ITU-T Rec. Y.1541).

Pe de altă parte, diferite pachete care poartă secvențe din aceeași conversație telefonică, se pot confrunta cu diferite lungimi ale cozilor din buffere sau cu diferite rute prin rețea. Aceste efecte depind în mare măsură de mecanismele specifice de transport, de așteptare sau de prioritizare, care pot fi implementate într-un astfel de sistem. Cu toate acestea, variația întârzierii trebuie eliminată pentru a reda secvența de voce către utilizator, în caz contrar se va observa o degradare semnificativă a conversației.

Acest lucru este realizat în mod obișnuit prin colectarea de pachete într-un buffer „de-jitter” (memorie tampon) pe partea de recepție. Acest buffer reordonează în timp util pachetele și este dimensionat astfel încât, ținând seama de întârzierea pachetului cu cel mai lung timp de tranzit tolerabil, să poată fi întârziate toate pachetele în mod similar.

Dacă timpul de livrare al unui pachet depășește timpul de tranzit tolerabil, de recepție, atunci acest pachet „ajunge prea târziu” din punct de vedere al timpului dorit și va fi eliminat. În consecință, secvența vocală din acest pachet este pierdută pentru procesul de decodificare. Această „pierdere a pachetelor” afectează calitatea transmisiei vocale (a se vedea ITU-T Rec. G.113⁶⁴).

Pentru scopuri de planificare, ITU menționează în „Recomandarea ITU-T G.114⁶⁵” că un buffer (memorie tampon) „de-jitter” adaugă o întârziere medie a cărei valoare poate atinge jumătatea din întârzierea maximă de date (jitter). Ca exemplu, pornind de la o valoare a jitterului

⁶² În conformitate cu Recomandarea ITU Y.1541, expresia „end-to-end” este înțeleasă în sensul de UNI-to-UNI, (user network interface –to – user network interface).

⁶³ UNI (user network interface) – punctul de demarcație între responsabilitatea furnizorului de servicii și responsabilitatea abonatului

⁶⁴ ITU-T Recommendation G.113 (11/07) “Transmission impairments due to speech processing”

⁶⁵ ITU-T Recommendation G.114 (05/03) „One-way transmission time”

de 50 ms, (conform cu Y.1541 [13]), un buffer „de-jitter” proiectat pentru a compensa intervalul de variație de întârziere a pachetelor de 50 ms va introduce 25 ms întârziere suplimentară, în medie.

Având în vedere impactul semnificativ pe care anumite echipamente de codare sau transcodare îl pot avea asupra nivelului parametrilor de transport, reamintim anumite reguli de bază privind efectuarea transcodării, recomandate de “I3 Forum”:

1. Transcodarea trebuie evitată deoarece afectează calitatea serviciului de VoIP.
2. Continuitatea codec-ului cu bandă largă fără transcodare oferă scenariul de calitate optim.
3. Transcodarea codecurilor cu bandă îngustă trebuie evitată cât mai mult posibil.
4. Dacă într-o sesiune VoIP sunt oferite atât codecuri de bandă îngustă, cât și codecuri de bandă largă, codecurile de bandă largă ar trebui să fie plasate cu prioritate.
5. Un apel, în care are loc transcodarea între diferite codecuri de bandă largă, are o calitate mai bună decât aceeași convorbire „end-to-end” care utilizează același codec, unic, de bandă îngustă, conform documentelor GSMA/3GPP.
6. Dacă un apel codificat G.711 urmează să fie direcționat peste granițele țării, către America de Nord sau Japonia, atunci este necesară conversia G.711 A-law / μ -law, care va fi făcută de către țările care folosesc μ -law.
7. Ordinea preferinței pentru „codec/packetisation” este determinată de terminalul inițiator și trebuie respectată ori de câte ori este posibil.
8. Probabilitatea de transcodare scade dacă furnizorul de servicii inițiator oferă o gamă largă de codecuri.
9. Dacă apelul trebuie direcționat către o rețea TDM, este recomandată o singură transcodare.

11.3. Opinia operatorilor privind necesitatea aplicării anumitor cerințe de calitate a serviciilor VoIP (QoS)

Mai mult de jumătate din operatorii chestionați, incluzând aici și marii operatori, au afirmat că monitorizează activ indicatorii de calitate în cazul rețelelor de voce interconectate prin IP, respectiv IPTD (“IP Packet Transfer Delay” - Întârzierea de transfer IP)⁶⁶, IPDV („IP Packet Delay Variation”- Variația întârzierii pachetelor)⁶⁷, IPLR (“Internet Protocol Packet Loss Ratio”- Rata de pierderi a pachetelor IP)⁶⁸, IPER („Internet Protocol Packet Error Rate” – Rata de eroare a pachetelor IP)⁶⁹, prin interogări regulate (lansarea de cereri ICMP) și calcularea automată a parametrilor de calitate. De asemenea, furnizorii prioritizează pachetele de date folosind

⁶⁶ Întârzierea de transfer IP (IPTD) este utilizată pentru a măsura timpul în care un pachet IP traversează rețeaua de la un punct la altul. Întârzierea este aplicabilă pentru protocoalele sensibile la latență, în ceea ce privește calitatea serviciului. Recomandarea ITU-T Y.1540 [i.1] (“Internet Protocol Data Communication Service - IP Packet Transfer And Availability Performance Parameters”) definește parametrul IPTD ca întârziere a transferului de pachete IP într-o singură direcție într-o secțiune de bază a rețelei sau într-un ansamblu de segmente de rețea.

⁶⁷ Variația întârzierii de transfer (IPDV) - În Recomandarea ITU-T Y.1540 [i.1], variația întârzierii pachetelor IP între 2 puncte end-to-end (IPDV) este definită pe baza monitorizării sosirii pachetelor corespunzătoare la punctele de măsurare.

⁶⁸ Rata de pierderi a pachetelor IP (IPLR) – Recomandarea ITU-T Y.1540 [i.1] definește Raportul de pierdere a pachetelor IP (IPLR) ca raport între numărul pachetelor IP pierdute și numărul total al pachetelor IP transmise dintr-un eșantion reprezentativ.

⁶⁹ Rata de eroare a pachetelor IP (IPER) - Recomandarea ITU-T Y.1541 “Network performance objectives for IP-based services” definește Raportul de eroare a pachetelor IP (IPER) ca raport între numărul pachetelor IP eronate și numărul total al pachetelor IP transmise dintr-un eșantion reprezentativ.

clasificarea traficului bazată pe valoarea DSCP, schema de marcare a pachetelor fiind presetată de ambii operatori.

Unul din respondenți a precizat faptul că în procesul de măsurare a acestor parametri trebuie să ținem cont că rezultatele măsurărilor depind de distanța dintre cele două centrale interconectate astfel încât o interconectare locală în București nu va avea niciodată aceeași valoare IPTD cu o legătură interurbană.

Astfel, o valoare IPTD de peste 300 ms ar afecta în mod vizibil calitatea unei conversații audio, dar aceasta reprezintă o întârziere exagerat de mare față de practica curentă. Operatorul nu consideră că este necesară o specificație referitoare la IPTD.

În cazul parametrului IPDV, experții apreciază că este preferabil ca acesta să fie cât mai mic, rata de pierderi și rata de erori ar trebui să fie de asemenea cât mai mici.

Comparând cu rata de erori a unui flux digital, se consideră că valori de peste 10^{-4} pentru rata erorilor sunt suficiente pentru un stream audio, dar practica arată că valori de ordinul 10^{-6} sau chiar mai bune sunt întâlnite în mod uzual.

În cazul serviciilor Voice Over Internet, operatorii au considerat că nu este necesar să existe cerințe de tip QoS care să fie menționate în acordul de interconectare având în vedere că în cazul interconectării prin internet calitatea serviciului se transformă în best-effort (Service Class 0 sau DSCP value 0), iar performanțele ar putea fi mai scăzute, deși, de multe ori, rezultatele sunt de calitate acceptabilă pentru utilizatori, chiar și pentru aplicații sensibile la întârzieri, cum ar fi VoIP.

Doar unul dintre operatori a afirmat că, în ciuda faptului că nu dorește menționarea cerințelor de tip QoS în acordurile de interconectare, acesta monitorizează totuși calitatea interconectărilor prin internet, parametrii recomandați fiind următorii: IPTD < 200ms (round trip delay), IPDV < 20ms (depinde de/proportional cu IPTD), IPLR < 0.1%, IPER 10^{-6} .

În plus, cu ocazia consultărilor din data de 21.05.2018, operatorii care dețin interconectări de capacitate mare la nivel național au făcut o serie de mențiuni privind modul de stabilire a anumitor valori aferente parametrilor QoS la nivel transport printre care:

- necesitatea realizării măsurărilor parametrilor la nivelul interfeței NNI (SBC - SBC);
- stabilirea unor valori mult mai reduse, față de cele recomandate (ITU) end-to-end (UNI-to-UNI), relevante pentru calitatea legăturii pentru interconectare inter-SBC, care să aibă în vedere:
 - o întârziere (delay) stabilită în funcție de distanța dintre nodurile SBC (pentru care s-au propus valori ≤ 100 ms sau chiar ≤ 50 ms);
 - jitter ≤ 20 ms;
 - rata de pierdere a pachetelor ≤ 0.01 %.
 - rata pachetelor eronate $\leq 10^{-4}$

Concluzie

Din analiza de mai sus rezultă că în legătură cu parametrii QoS aferenți planului de transport măsurabili end-to-end (UNI-to-UNI) este necesară urmărirea și respectarea valorilor recomandate de organismele de standardizare (ITU- T, Rec Y.1541):

- a) IPTD (Delay) ≤ 100 ms;
- b) IPDV (Jitter) ≤ 50 ms;
- c) IPLR (Packet loss) $\leq 0,1$ %;

Ținând cont de ghidul privind aplicarea recomandării ITU-T Rec. Y.1541 în ceea ce privește planificarea rețelelor pentru obținerea unei întârzieri satisfăcătoare, din Anexa II, "Guidance on one-way delay for voice over IP" la Recomandarea ITU-T G.114 (01/2003), precum și de bunele practici dezvoltate de către operatori până în prezent, rezultă că este necesar ca transportul pachetelor de voce (IP) prin interfața rețea-rețea să se asigure fără a afecta în mod semnificativ calitatea serviciului end-to-end.

Prin urmare, referitor la parametrii de calitate IPTD (Delay)⁷⁰, IPDV (Jitter)⁷¹, IPLR (Packet Loss), IPER (Packet Error) măsurabili la nivelul interfeței de interconectare (NNI-to-NNI/SBC-to-SBC), se pot stabili valori de referință mai reduse față de cele standard (măsurabile UNI-to-UNI definite prin ITU – T G.114, ITU- T Y.1541), după cum urmează:

- Delay (întârzierea) ≤ 50 ms;
- Jitter (variația întârzierii) ≤ 20 ms;
- Packet loss ≤ 0.01 %.
- Packet error $\leq 10^{-4}$

Aceste valori pot fi ajustate în raport cu arhitectura de interconectare implementată și în raport cu cele mai bune practici în domeniu.

⁷⁰ Măsurătorile se pot efectua între punctele de interconectare prin monitorizarea pasivă a semnalului și a traficului media. Măsurătorile pot fi efectuate prin analize individuale sau prin funcționalități ale SBC-urilor. Întârzierea într-un singur sens se poate determina pe baza protocolului RTCP, aceasta măsurându-se separat pentru fiecare sens al fluxului de voce:

1. De intrare - de la partea opusă către partea care efectuează măsurătoarea
2. De ieșire - din rețeaua în care se efectuează măsurătoarea către partea opusă

⁷¹ În concordanță cu specificațiile ITU-T Y.1541, această diferență de întârziere nu trebuie să depășească 50ms pentru 99.99% din valorile măsurate. Măsurătorile pot fi efectuate prin analize individuale sau prin funcționalități ale SBC-urilor. Jitter-ul este obținut din informațiile RTCP precum și prin analiza timpilor de sosire a pachetelor fluxului RTP. Acest parametru se măsoară separat pentru fiecare sens al fluxului de voce:

1. De intrare - de la partea opusă către partea care efectuează măsurătoarea
2. De ieșire - din rețeaua în care se efectuează măsurătoarea către partea opusă

12. Mecanisme de securitate aferente furnizării cap la cap a serviciilor de apeluri(voce) peste două sau mai multe rețele interconectate.

Securitatea, atât din perspectiva rețelei cât și a serviciului a fost și este considerată o cerință principală pentru interconectarea rețelelor VoIP. Ca urmare, se recomandă ca traficul de voce care intră în rețea sau iese din rețea să treacă prin funcțiile de graniță care separă domeniile IP și cresc nivelul de securitate al serviciilor și al rețelelor.

Cea mai relevantă măsură de securitate este realizarea interconectării rețelelor într-un mediu privat și nu prin Internetul public, care oferă o protecție substanțială în ceea ce privește amenințările de pe Internet.

Securitatea, din perspectiva rețelei interconectate, poate fi realizată prin implementarea:

- a) rețelelor fizice, separate și dedicate pentru cele două tipuri de trafic, control și media;
- b) rețelelor virtuale private (VLAN-uri, MPLS-VPN și IP Sec);
- c) uneia sau a mai multor măsuri de securitate dintre cele prezentate în continuare:

Ø Utilizarea SBC⁷²-urilor în punctele de interconectare;

Precum este descris pe larg în subcapitolele 4.2.1 și 4.2.2, SBC-ul:

- Este poziționat ca sursă și destinație a tuturor mesajelor de semnalizare și a fluxurilor media care intră și părăsesc rețeaua transportatorului;
- Controler-ul de graniță al sesiunii constă în două funcții logic distincte:
 - Funcția „Signaling SBC” controlează accesul mesajelor de semnalizare SIP la core-ull rețelei și operează conținutul acestor mesaje.
 - Funcția „Media SBC” controlează accesul pachetelor media în rețea, oferă servicii diferențiate și QoS pentru diferite fluxuri media și previne furtul de servicii.

Ø Adresele IP nu sunt publicate pe Internet;

Ø Autentificarea (E) BGP;

Autentificarea este identificarea părții ce se conectează. Există mai multe mecanisme disponibile pentru autentificarea interconexiunilor VoIP: utilizarea protoalelor de criptare / autentificare (autentificare puternică), cum ar fi IPSec sau TLS, utilizarea informațiilor în cadrul semnalizării precum prefixul atașat la numărul apelat sau o parolă sau identificarea adresei IP sursă a mesajelor SIP primite. O altă schemă de autentificare poate fi efectuată la nivelul TCP/IP prin intermediul protocolului de autentificare între rouerele BGP implicate în interconectare. Astfel, când autentificarea este activată, orice segment TCP aparținând de BGP schimbat între partenerii de peering este verificat și acceptat numai dacă autentificarea are succes.

⁷² Vezi capitolele 4.2.1 și 4.2.2

Ø Ascunderea topologiei (Topology Hiding);

Această măsură permite ascunderea adreselor elementelor de rețea către terți, precum și ascunderea aspectului arhitectural al acestor elemente; acest lucru este întreprins pentru protejarea elementelor din zona de încredere.

Ascunderea adreselor IP poate fi implementată prin mecanismul NAT/NAPT, care este aplicat la nivelul IP și implică translatarea adreselor și porturilor din valorile lor inițiale.

NAT/NAPT se aplică la funcția de graniță în zona de încredere, ce este vulnerabilă atât pentru traficul de semnalizare, cât și pentru traficul media.

Topologia ascunsă în interconexiunile VoIP este implementată în mod normal în blocurile funcționale ale funcției de graniță.

Ø Introducerea listelor de control al accesului (ACL - Access Control Lists)

ACL-urile sunt aplicate la intrarea și ieșirea în rețea pentru a preveni transmiterea nedorită a traficului fie din surse malițioase, fie din echipamente configurate necorespunzător. ACL-urile ar trebui proiectate pentru a transmite doar traficul din serviciile permise. De exemplu, ACL-urile ar trebui folosite pentru a bloca mesajele ICMP (Internet Control Message Protocol) nedorite care nu sunt necesare pentru funcția de rețea, cum ar fi mesajele ICMP de redirectionare (tip 5).

Aceste filtre/permisiuni sunt cuprinse în liste predefinite. Filtrarea poate utiliza adresa IP sursă și destinație, protocolul sau porturile.

Implementarea ACL se poate face în întregime software în funcțiile de graniță sau poate necesita procesare hardware în routere sau firewall-uri.

Ø Utilizarea mecanismului de Firewall printr-un echipament dedicat sau prin configurarea SBC-urilor.

Firewall-urile sunt dispozitive de securitate generală care au o varietate de caracteristici: ascunderea topologiei, criptarea, ACL, DPI, transferul nivelului aplicației etc. Firewall-urile pot fi utilizate la toate limitele zonei de încredere, de exemplu, de la zona fără încredere până la zona de încredere dar vulnerabilă.

Există multe moduri în care firewall-urile pot fi implementate și utilizate. Cea mai simplă utilizare este de a furniza filtrarea pachetelor la layerele 3 - 5, însă se pot efectua, de asemenea, transferuri la nivel de aplicație și inspecția pachetelor. În rețelele VoIP, aceste funcții pot fi furnizate mai degrabă de SBC-uri, decât de un firewall.

Furnizorii de servicii și operatorii de transport au însă anumite cerințe specifice pentru interconectarea VoIP pe care firewall-urile nu le îndeplinesc, cum ar fi suportul pentru antetele SIP specifice sau protocolul SIP-I.

Ø Criptarea

Criptarea este procesul prin care se codifică informațiile pentru a împiedica accesul neautorizat la acestea.

Există două metode principale utilizate pentru criptarea informațiilor în legătură cu interconexiunile IP: IPSec și TLS (Transport Layer Security).

Ø Reverse Path Filters

Filtrele pentru calea inversă sunt un tip de ACL dinamic care filtrează traficul de intrare pentru a se asigura că traficul recepționat este limitat la cel recepționat de la adresele IP trimise prin interfața respectivă. Acest mecanism poate fi utilizat la granițele zonei de încredere pentru a preveni atacurile care implică spoofing de adrese, adică acelea care se pretind a fi o adresă IP internă sau o adresă IP a unui partener pentru a exploata o breșă de securitate.

Ø Traffic Policing (Controlul traficului)

Mecanismul Traffic Policing poate fi implementat în routere, firewall-uri, sisteme DPI sau echipamentele de graniță și presupune monitorizarea volumului de trafic în raport cu anumite limite presetate. Traficul care se încadrează în limita impusă de politica de trafic este denumit „conforming” și redirecționat, iar traficul ce depășește limita se numește „nonconforming” și este înlăturat.

Limitele se pot aplica controlând numărul de pachete permise dintr-o anumită sursă sau la nivelul aplicației, sau controlând numărul de cereri dintr-o anumită sursă. Acest mecanism poate fi folosit pentru a proteja sistemele de graniță sau infrastructura din aval de atacurile DoS, de la echipamentul partenerului configurat incorect. Ca și în cazul ACL, implementarea se face la nivel de software sau hardware.

Ø Application Level Relaying

Transferul la nivel de aplicație este util pentru a împiedica vulnerabilitățile protocolului să ajungă la CHF sau în rețeaua din aval și pentru a permite procesarea semnalizării care poate fi solicitată de CHF sau de rețeaua din aval. Este o parte esențială a securității pentru interconectările VoIP.

Ø Deep Packet Inspection

Dispozitivele DPI oferă posibilitatea de a examina traficul de voce care este transportat prin pachete și de a folosi conținutul pentru a efectua diferite filtrări. Cu alte cuvinte, dispozitivul este capabil să privească informațiile transmise în layerele de aplicații deși nu participă activ la nivelul aplicației.

DPI este util pentru a trata vulnerabilitățile protocolului SIP și contracarează atacurile care sunt identificate prin eticheta de stare a protocolului sau prin șabloanele specifice de octeți sau șir de text din traficul de intrare. Unele implementări DPI pot utiliza doar informații despre layerul IP pentru analiza statistică, care nu este suficientă numai pentru a detecta și a atenua atacurile la nivel de layer Aplicație.

Ø DNS Security (DNSSEC)

DNSSEC oferă un nivel suplimentar de securitate pentru clienții DNS prin semnarea digitală a răspunsurilor la interogările DNS, astfel încât clientul (aplicație) să știe că răspunsul DNS a fost primit de la sursa corectă. În special, oferă protecție împotriva atacurilor MITM asupra DNS. DNSSEC nu oferă criptare a cererilor sau răspunsurilor de interogare DNS și nu furnizează autentificarea elementului de rețea de interogare.

DNSSEC necesită resurse suplimentare pentru a semna digital răspunsurile de interogare pe serverul ENUM; acest lucru poate duce la scăderea performanței și necesită resurse suplimentare. În plus, beneficiile DNSSEC sunt mai puțin importante într-un mediu ENUM tipic, unde nu se utilizează adesea mecanisme de cache sau căutare recursivă.

Ø Media Filtering

Filtrarea media, denumită și "Pinholing", este o tehnică dinamică ACL pentru filtrarea pachetelor RTP. Aceasta poate fi folosită la limitele zonei din aria de încredere, de ex. de la zona fără încredere până la cea de încredere, dar vulnerabilă.

Mecanismul se implementează în plus față de ACL-urile statice, filtrarea media realizându-se prin analizarea mesajelor de semnalizare în timpul configurării apelurilor și apoi permițând traficului RTP asociat apelului prin ACL. Aceasta se face prin detectarea sursei RTP și a adreselor IP/porturilor de destinație. După terminarea apelului, filtrul este eliminat, împiedicând accesul în rețea a traficului suplimentar. Filtrarea media poate fi aplicată de un firewall sau de un router sau poate fi efectuată direct de către SBC-uri. Această tehnică este utilă pentru protejarea media de atacuri, precum și pentru prevenirea atacurilor DoS care pot exploata pachetele RTP-UDP.

Ø Intrusion Detection System (IDS)

IDS-urile sunt dispozitive sau aplicații software care urmăresc detectarea accesului neautorizat la resursele de rețea în principal pentru a opri atacurile de intruziune în rețea. IDS pot fi folosite de la zona fără încredere până la zona de încredere dar vulnerabilă.

Există două tipuri comune de sisteme IDS: (1) sistemele bazate pe „host” (gazdă) care analizează fișierele de jurnal și fișierele de sistem și (2) sistemele bazate pe rețea care monitorizează traficul de rețea prin captarea pachetelor. Ambele sisteme pot fi combinate pentru a oferi o imagine mai bună a incidentelor de securitate a rețelei.

Ø Device Hardening

Device hardening este un set de tehnici pentru a se asigura că elementele de rețea sunt mai puțin vulnerabile la amenințările de securitate care pot duce la o penetrare a rețelei sau care pot facilita atacurile DoS. Aceste tehnici încearcă să reducă vulnerabilitatea sistemelor și se poate aplica tuturor elementelor de rețea din zona de încredere.

Aceste tehnici sunt în primul rând utile împotriva intruziunii, dar pot, de asemenea, ajuta la prevenirea atacurilor DoS.

Ø Logging and auditing

Procesele de înregistrare și de auditare a înregistrărilor sunt aplicabile tuturor elementelor de rețea din zona de încredere.

Protocolul *syslog* UNIX este cel mai frecvent utilizat mecanism de înregistrare disponibil. Este important ca toate dispozitivele din rețea să aibă ceasurile sincronizate pentru a fi siguri că informațiile înregistrate pot fi corelate. Auditul informațiilor poate fi efectuat utilizând sistemul centralizat de înregistrare.

Generarea informațiilor utile (privind istoricul de rețea și anumite diagnostice) poate fi de asemenea realizată prin implementarea dispozitivelor de captare și monitorizare a pachetelor în rețea utilizând porturi de switch de tip „mirror”.

Experții au constatat că în general, în practică, atunci când este utilizată interfața de rețea Inter-IMS (II-NNI) pentru a interconecta două rețele VoIP care aparțin unor domenii de securitate diferite, procedurile de securitate se aplică în modul descris în specificațiile 3GPP TS 33.210.

La nivel European, conform raportului BEREC „Case Studies on IP-based Interconnection for Voice Services in the European Union”, realizat în noiembrie 2015, în mai multe țări europene au fost implementate următoarele măsuri de securitate:

- a) Utilizarea SBC⁷³-urilor în punctele de interconectare;
- b) Ascunderea adreselor IP;
- c) Autentificarea (E) BGP;
- d) Ascunderea topologiei (Topology Hiding);
- e) Introducerea listelor de control al accesului (ACL - Access Control Lists)
- f) Utilizarea mecanismului de Firewall printr-un echipament dedicat sau prin configurarea SBC-urilor.

La nivel național, cel mai des întâlnite mecanisme utilizate pentru protecția serviciilor legate pentru interconectarea IP, folosite de mai mult de jumătate din operatorii ce au furnizat răspunsuri la chestionarul lansat de ANCOM, sunt:

- Asigurarea securității fizice;
- Utilizarea unui domeniu de interconectare privat;
- Ascunderea topologiei rețelei (Topology Hiding);
- Filtrarea pachetelor prin liste de control al accesului (Access Control Lists - ACL);
- Politica de control al traficului (Traffic policing);
- Transferul la nivel de aplicație (Application Level Relaying);
- Inspectia detaliată a pachetelor (DPI);
- Utilizarea sistemelor de tip Firewall;
- Ascunderea adreselor IP.

Concluziile în urma consultării operatorilor indică faptul că pentru asigurarea securității în rețelele interconectate IP, operatorii folosesc cu predilecție tehnici de limitare a accesul fizic (securizarea locației) și mecanisme de securitate implementate la nivel de echipament (router, border gateway, SBC etc.)

Se cunoaște faptul că securitatea rețelei este mai dificil de asigurat în domeniul IP decât în PSTN/ISDN. Cu toate acestea, se știe că incidentele de securitate și întreruperile severe în rețelele PSTN au avut loc din cauza unor probleme ale sistemului de semnalizare (SS7). În internetul public, securitatea este adesea pusă la îndoială, pe scară largă, din cauza unor incidente grave de piraterie, sabotaj și negare a serviciului (DoS). Astfel, mulți operatori sunt reticenți în a se baza pe internetul public ca soluție pentru interconectarea cu rețelele partenerilor lor. În schimb, preferă interconectarea directă a IP-urilor, evitând insecuritățile legate de internetul public, folosind domenii de interconectare private (L3 VPN).

⁷³ Vezi capitolele 4.2.1 și 4.2.2

În consecință, o mare parte din operatori afirmă că aceste măsuri de implementare a unui peering privat sunt suficiente pentru a asigura securitatea rețelei, iar folosirea criptării datelor cu *IPSec* fiind necesară numai unor eventuale legături prin internet. Acest lucru reiese și din rata scăzută a operatorilor care au transmis că apelează la metode de criptare, respectiv doar operatorul Telekom Romania Communications S.A. (atât pentru rețeaua fixă cât și pentru cea mobilă).

Pe de altă parte rezultă că este important să se înregistreze evenimentele de rețea și fluxurile de trafic pentru a construi o imagine completă a stării de funcționare a rețelei. Acest lucru devine esențial în timpul incidentelor de securitate. De asemenea, este important să se auditeze informațiile înregistrate pentru a identifica incidentele și pentru a permite acțiuni corective.

În concluzie, ANCOM susține necesitatea implementării dispozitivelor tip SBC ca instrument de asigurare a securității rețelelor și a interoperabilității fluxurilor media.

Având în vedere costurile asociate cu implementarea acestor echipamente, respectiv costurile generate de licențele necesare în funcție de numărul de sesiuni acordate în cadrul de interconectare, se recomandă implementarea SBC-urilor în raport cu dimensiunea capacităților interconectate.

Pe de altă parte așa cum s-a menționat în cuprinsul Capitolului II, punctul 4.3⁷⁴, operatorii mici pot implementa soluții alternative la nivel software, la costuri reduse față de soluțiile hardware, care ar putea suplini funcțiile SBC-ului privind asigurarea securității cu condiția luării tuturor măsurilor necesare pentru asigurarea securității și interoperabilității cu celelalte rețele de interconectare.

⁷⁴ Capitolul II, punctul 4.3 Opinia operatorilor privind necesitatea implementării SBC la nivel de NNI și concluziile ANCOM

CAPITOLUL IV

13. Tarifele serviciilor asociate interconectării IP.

După cum a fost precizat și mai sus, potrivit dispozițiilor art. 110 din Ordonanța de urgență a Guvernului nr. 111/2011, ANCOM poate impune obligații de fundamentare a tarifelor în funcție de costuri pentru furnizarea serviciilor de acces sau interconectare.

Din analizele de piață aferente serviciilor de terminare a apelurilor la puncte fixe și respectiv a serviciilor de terminare a apelurilor la puncte mobile, desfășurate de ANCOM în cursul anului 2017, a rezultat că un furnizor de rețele publice de telefonie mobilă, respectiv fixă, deține de facto un monopol pe piețele analizate, și că nu există suficiente constrângeri concurențiale exercitate asupra acestuia, iar furnizarea serviciilor asociate interconectării prezintă aceleași caracteristici precum serviciile de terminare a apelurilor, motiv pentru care Autoritatea a apreciat că furnizorii respectivi nu au suficiente stimulente pentru a-și stabili tarifele pentru serviciile de terminare și pentru serviciile asociate interconectării la un nivel eficient, fiind necesară menținerea/impunerea în sarcina furnizorilor, desemnați cu putere semnificativă pe aceste piețe, a obligației de fundamentare în funcție de costuri a acestor tarife.

De asemenea, pentru reducerea riscului apariției unor probleme determinate de tarifarea excesivă de către anumiți operatori a serviciilor de colocare, pentru o perioadă tranzitorie, ANCOM a considerat necesară impunerea unei obligații privind interzicerea practicării unor tarife excesive pentru aceste servicii, până la data stabilirii tarifelor serviciilor asociate interconectării (serviciile auxiliare, inclusiv colocarea) ce va fi avută în vedere în contextul interconectării bazate pe tehnologia IP.

Prin deciziile individuale de desemnare, ANCOM a menținut, respectiv, a impus în sarcina operatorilor de rețele cu putere semnificativă de piață, obligația de aplicare unitară a tarifului maxim reglementat pentru terminarea apelurilor la puncte mobile, respectiv fixe, indiferent de originea apelurilor, precum și obligația de orientare pe costuri a tarifelor serviciilor asociate interconectării, la nivelul celor stabilite în anul 2014, până la data stabilirii unor noi tarife orientate în funcție de costuri, în condițiile reglementării unui regim de interconectare bazat pe tehnologia IP.

Astfel, referitor la serviciile auxiliare de interconectare, acestea au fost menținute la nivelul stabilit prin Decizia⁷⁵ președintelui ANCOM nr. 366/2014, respectiv prin Deciziile⁷⁶ președintelui ANCOM nr. 332-365 și nr. 367-377/2014 până la revizuirea de către ANCOM a serviciilor și a plafoanelor tarifare, prin considerarea unei interfețe de interconectare IP, după cum sunt menționate în tabelul de mai jos.

⁷⁵ Pentru Telekom Romania Communications S.A.

⁷⁶ Pentru furnizorii alternativi desemnați cu putere semnificativă pe piața serviciilor de terminare a apelurilor la puncte fixe, respectiv pe piața serviciilor de terminare a apelurilor la puncte mobile

Tabelul 11. – Tarifele corespunzătoare serviciilor auxiliare de interconectare (TDM)

Nr. crt.	Denumire serviciu	Tarif maxim	Observații
1.	Configurare partener în punct de acces (PoA)	578 euro/PoA	Tariful include instalarea primului port în comutator și conectarea primei legături de interconectare, indiferent de capacitatea portului sau a legăturii.
2.	Reconfigurare partener în punct de acces (PoA)	565 euro/PoA	Tariful include reconfigurarea unui port în comutator și reconfigurarea unei legături de interconectare, indiferent de capacitatea portului sau a legăturii.
3.	Desființare partener din punct de acces (PoA)	175 euro/PoA	Tariful include dezinstalarea tuturor porturilor în comutator și a tuturor legăturilor de interconectare existente în PoA.
4.	Instalare port în comutator	285 euro/port	Tarife aplicabile începând cu al doilea port în comutator, indiferent de capacitatea portului.
5.	Reconfigurare port în comutator	255 euro/port	
6.	Dezinstalare port din comutator	97 euro/port	Tarif aplicabil în cazul dezinstalării portului, cu menținere partener în PoA. Tarif valabil indiferent de capacitatea portului.
7.	Chirie lunară port de 2 Mbps	39 euro/port de 2 Mbps/lună	-
8.	Chirie lunară port STM1	333 euro/port STM1/lună	-
9.	Reconfigurare (reorientare) a legăturilor de interconectare fără modificarea segmentului legăturii de interconectare dintre operator și punctul de interconectare (PoI)	411 euro	Tarif aplicabil pentru primul circuit E1 din legăturile de interconectare reorientate.
		91 euro/E1	Tarif aplicabil pentru fiecare din celelalte circuite E1 rămase din legăturile de interconectare reorientate.
10.	Instalare/dezinstalare echipament de transmisiuni	17,8 euro/oră	Tariful final se calculează pe bază de deviz, aplicând tariful orar stabilit, indiferent de capacitatea echipamentului de transmisiuni. Instalarea echipamentului de transmisiuni este aplicabilă doar în situația interconectării la sediul beneficiarului, în cazul configurării bidirecționale a legăturii de interconectare.
11.	Conectarea legăturii de interconectare	96 euro/legătură	Tarife aplicabile începând cu a doua legătură de interconectare, indiferent de capacitatea acesteia.
12.	Reconfigurarea legăturii de interconectare	90 euro/legătură	
13.	Desființarea legăturii de interconectare	68 euro/legătură	Tarif aplicabil în cazul desființării unei legături de interconectare, cu menținere partener în PoA. Tarif valabil indiferent de capacitatea legăturii de interconectare.
14.	Chirie lunară legătură de interconectare de 2 Mbps, interconectare la distanță (în spațiul beneficiarului sau la un punct intermediar)	164 euro/legătură de 2 Mbps/lună	Tarif aplicabil pentru legături de interconectare de 2 Mbps de maxim 50 de km.
15.	Chirie lunară legătură de interconectare de 2 Mbps, interconectare în spațiul operatorului, în camera de tragere	21,7 euro/legătură de 2 Mbps/lună	-
16.	Chirie lunară legătură de interconectare, 2 Mbps, interconectare în clădirea operatorului (colocare)	0,8 euro/legătură de 2 Mbps/lună	-
17.	Chirie lunară legătură de interconectare de STM1, interconectare la distanță (în spațiul beneficiarului sau la un punct intermediar)	6048 euro/legătură STM1/lună	Tarif aplicabil pentru legături de interconectare de STM1 de maxim 50 de km.
18.	Chirie lunară legătură de interconectare STM1, în spațiul operatorului, în camera de tragere	209 euro/legătură STM1/lună	-
19.	Chirie lunară legătură de interconectare STM1, interconectare în clădirea operatorului (colocare)	1 euro/legătură STM1/lună	-

Nr. crt.	Denumire serviciu	Tarif maxim	Observații
20.	Rezervare capacitate comandată în avans	200 euro/comandă	Tarif fix, indiferent de dimensiunea comenzii de rezervare capacitate. Suma plătită de beneficiar pentru rezervarea capacității comandate în avans se va deduce din tarifele de instalare a capacității. Serviciu aplicabil atunci când între operatori există înțelegeri prelabile de prognozare a capacităților de interconectare, cu excepția celor care realizează interconectarea inițială.
21.	Comandă neprognozată, de creștere a capacității	407 euro/comandă	Tarife suplimentare fixe, indiferent de dimensiunea comenzii și a numărului de fluxuri, atunci când este solicitată modificarea față de prognoză. Tarifele se aplică atunci când între operatori există înțelegeri prelabile de prognozare a capacităților de interconectare, cu excepția celor care realizează interconectarea inițială. Tarifele includ și implementarea comenzii neprognozate.
22.	Comandă neprognozată, de reducere a capacității	197 euro/comandă	
23.	Reconectarea serviciului suspendat anterior	186 euro/serviciu suspendat	Se aplică atunci când se repune în funcțiune un serviciu suspendat, conform prevederilor contractuale dintre părți.
24.	Conectare legătură între echipamentele a doi operatori colocați în spațiul Telekom Romania Communications S.A.	225 euro/legătură	Se aplică operatorilor care beneficiază de colocare în același spațiu și au încheiat cu Telekom România Communications S.A. acorduri de interconectare în baza ORI.
25.	Chirie lunară pentru legătura dintre echipamentele a doi operatori colocați în spațiul Telekom Romania Communications S.A.	0,06 euro/legătură/lună	

Note:

1. În cazul legăturilor de interconectare configurate bidirecțional, pentru furnizarea serviciilor nr. 1 – 6, 9, 11 – 13, niciuna dintre părți nu va datora contravaloarea acestor servicii.
2. În cazul în care unul sau mai multe din serviciile nr. 1 – 6, 9, 11 – 13 sunt prestate doar de către operator (de exemplu, în cazul legăturilor de interconectare configurate unidirecțional), operatorul va solicita beneficiarului contravaloarea acestor servicii.
3. În cazul în care legăturile de interconectare furnizate de operator sunt configurate bidirecțional, tarifele serviciilor nr. 7, 8, 14 – 19 se vor calcula ponderat, în funcție de volumele de trafic schimbate între operator și beneficiar. Dacă volumul total al traficului schimbat între operator și beneficiar este zero, atunci tarifele serviciilor nr. 7, 8, 14 – 19 se vor datora corespunzător și în întregime de către Beneficiar.
4. În cazul în care legăturile de interconectare sunt configurate unidirecțional, dinspre beneficiar către operator, tarifele serviciilor nr. 7, 8, 14 – 19 se vor datora corespunzător și în întregime de către beneficiar.
5. Costurile nerecurente aferente amenajării traseelor de cabluri în vederea furnizării serviciului de interconectare în spațiul Operatorului, în camera de tragere, vor fi recuperate din tarifele serviciilor nr. 15, respectiv nr. 18.

Evoluțiile înregistrate în piață susțin opinia că rețelele bazate pe IP, atunci când vor fi implementate pe deplin, vor avea costuri de funcționare mai mici decât rețelele existente, bazate pe comutarea circuitelor.

Practicarea unor tarife care nu sunt fundamentate în funcție de costuri pentru serviciile asociate interconectării poate conduce, ca și în cazul serviciilor de interconectare în vederea terminării apelurilor la puncte fixe, la încurajarea unor evoluții ineficiente pe piață și la aplicarea unor tarife ridicate inclusiv pe piața cu amănuntul, în condițiile în care furnizarea serviciilor asociate interconectării este absolut necesară în vederea realizării interconectării dintre operatori.

Astfel, pentru a se exploata noile tehnologii în condiții de eficiență economică, este necesară revizuirea tarifelor pentru furnizarea serviciilor asociate interconectării, având în vedere noul context (IP), pentru care Autoritatea ar putea apela fie la actualizarea modelelor de cost utilizate anterior pentru stabilirea tarifelor aferente interconectării pe tehnologie

TDM, fie la aplicarea analizei tip *benchmark* la nivel european, în măsura în care datele aflate la dispoziția autorității nu sunt suficiente pentru „remodelarea costurilor”.

Pornind de la modelul dezvoltat în 2012 de către Autoritate, cu sprijinul companiei Tera Consultants, pentru determinarea costurilor asociate interconectării bazate pe tehnologia TDM, lista categoriilor de servicii auxiliare de interconectare poate fi menținută și în cazul tehnologiei IP și cuprinde următoarele:

1. Configurarea / reconfigurarea / desființarea unui partener în PoA/Pol;
2. Instalarea / reconfigurarea / dezinstalarea unei legături;
3. Instalarea / reconfigurarea / dezinstalarea unui port în comutator;
4. Instalarea / dezinstalarea unui echipament de transmisiuni;
5. Modificări de capacitate (creștere / descreștere);
6. Reconectarea unui serviciu suspendat;
7. Servicii închiriere (porturi, legături etc.);
8. Colocare.

În funcție de natura și disponibilitatea informațiilor privind anumite costuri necesare furnizării serviciilor pentru stabilirea tarifelor serviciilor asociate interconectării IP, Autoritatea a procedat astfel:

A. Pentru calcularea tarifelor aferente categoriilor de servicii menționate la punctele 1-6, Autoritatea a procedat la revizuirea Modelului Pol dezvoltat cu ajutorul Tera Consultants, care s-a bazat pe evaluarea costurilor unitare pentru activitățile componente ale unui serviciu (calculate pe baza unor durate de execuție asociate și costuri unitare cu forța de muncă specifice activităților incluse), prin actualizarea anumitor indicatori referitori la costul cu forța de muncă și reevaluarea duratelor activităților incluse în servicii.

B. Pentru a stabili anumite tarife recurente aferente serviciilor de închiriere porturi/legături de interconectare (punctul 7), în perioada 13.04.2018 -27.04.2018, s-a realizat o analiză tip *benchmark*, pe baza informațiilor obținute de la un număr de 22 de autorități de reglementare membre ale Grupului Reglementatorilor Independenți⁷⁷, care au răspuns la chestionarul transmis de ANCOM prin intermediul platformei securizate IRGnet.

Pentru calcularea tarifelor de colocare (punctul 8), Autoritatea a folosit modelul de cost furnizat de Autoritatea de Reglementare din Olanda (ACM).

A. Pentru aplicarea modelului Pol, în noul context IP, o serie de *date de intrare ale modelului* privind anumiți indicatori statistici („*avg monthly gross income in telecom & IT in Romania*”, „*avg monthly labour cost*”, „*avg forex*”, „*avg monthly labour cost*”) au fost actualizate conform cu informațiile statistice publice din România la momentul actual (2018).

⁷⁷ Grupul Reglementatorilor Independenți (IRG) are drept obiectiv principal armonizarea practicilor de reglementare la nivel european. IRG funcționează ca asociație fără scop lucrativ aflată sub incidența legii belgiene (Groupe de Régulateurs Indépendants a.s.b.l.), având 37 de membri, corespunzător autorităților de reglementare din cele 28 de state membre ale Uniunii Europene, 4 state membre ale Asociației Europene a Liberului Schimb (AELS), precum și 5 state candidate în vederea aderării la Uniunea Europeană

S-a constatat astfel că indicatorul, „*avg monthly labour cost*” a înregistrat o creștere cu un coeficient de 1,36⁷⁸ la nivelul lunii martie 2018 față de valoarea din anul 2011.

Ca urmare, în raport cu acest coeficient (1,36) au fost actualizate valorile aferente *costurilor medii specifice cu forța de muncă pentru activitățile* de tip „*Bureaucratic & paperwork*” (costul orar al întocmirii documentelor), „*Technical & on site work*” (costul orar al lucrărilor tehnice și la locul de muncă), „*Network testing and analysis*” (costul orar al testării interoperabilității rețelelor și al analizării rezultatelor obținute) care sunt, conform modelului, componente ale serviciilor evaluate.

În modelul PoI utilizat de ANCOM în anul 2013 sunt menționate serviciile auxiliare (asociate interconectării) și durata aferentă efectuării fiecărei activități componente a serviciilor.

Aceste informații au fost furnizate la momentul realizării modelului de către operatorii din România și de către experții companiei de consultanță. În vederea unei actualizări a duratei estimate, aferente activităților componente ale serviciilor asociate interconectării, Autoritatea a solicitat și opinia consultantului pe teme de interconectare IP, de care a ținut cont în procesul de reevaluare a duratelor.

Astfel, la reevaluarea acestor durate, au fost avute în vedere următoarele considerente:

- serviciile de dezinstalare necesită mai puțin timp decât serviciile de instalare. Există o aplicație software care realizează această operație. Din punct de vedere fizic portul rămâne în comutator;
- pentru pregătirea unei soluții pentru configurarea partenerului în PoA / PoI, operatorii au indicat deja PoA / PoI unde interconectarea este posibilă și soluția este, în principiu, predefinită. Procedura nu se reia de la zero pentru fiecare operator solicitant de interconectare IP;
- pentru testele legate de operaționalizarea serviciului de configurare a partenerului în PoA / PoI, acestea sunt executate automat. Se efectuează următoarele categorii de teste: soft, facturare, numerotare, politici de securitate și calitate. În opinia specialiștilor, testele de configurare ar trebui să dureze de principiu 3-4 ore, iar testele de facturare ar trebui să dureze aproximativ 2 ore;
- personalul calificat (inginerii specializați) participă la teste numai 50% din durata de testare. În timpul rămas, aceștia pot efectua alte activități. În consecință, se poate alocă un procent de 50% din durata de testare pentru a reflecta timpul dedicat de către inginerii acestei activități. În ceea ce privește testarea porturilor, această activitate ar trebui să dureze mai puțin de o oră, deoarece majoritatea testelor au fost deja efectuate în configurarea PoA / PoI. Instalarea conexiunilor fizice nu ar trebui să dureze mai mult de o oră indiferent de tipul conexiunii, UTP sau fibră optică, excepție făcând situațiile în care sunt necesare lucrări civile suplimentare.

⁷⁸ Indicele de creștere a salariului mediu brut în domeniul telecomunicațiilor și IT în perioada 2011-martie 2018, calculat pe baza datelor INS

Ca urmare, duratele propuse pentru activitățile necesare furnizării serviciilor auxiliare pentru interconectare IP, (corelate cu acțiuni echivalente aferente tehnologiei TDM), sunt cele propuse în tabelul de mai jos:

Tabelul nr. 12 Duratele activităților incluse în serviciile auxiliare de interconectare IP

Activități -Model Poi (revizie 2018)	Durată estimată (minute) – Model POI final (conform experți și operatori)
Trimiterea informației	10
Pregătirea unei soluții	200
Revizuirea soluției	180
Pregătirea documentației (comenzi, etc.)	150
Actualizare sistemului IT și bază de date	25
Testare porturi	60
Realizare conexiune fizică	60
Testare și evaluare testare	100
Instalare interfață	60
Configurare și testare interfață	150
Dezinstalare interfață	45
Implementarea numerotației OLO și a serviciilor	90
Departamentul tehnic execută comanda pentru a debloca soluția tehnică	90
Departamentul tehnic monitorizează traficul rutat din OLO	210
Teste de facturare	120
Activități de reconfigurare a resurselor de comutare	120
Testare și mentenanța porturilor (minute pe lună)	60
Departamentul tehnic deconectează legăturile de interconectare (inclusiv modificările software)	90
Departamentul tehnic verifică disponibilitatea resurselor (comutare, transmisiuni, infrastructură)	60
Departamentul tehnic configurează dezinstalarea rețelei de voce (rutare voce, instalare voce)	30

Sursa: ANCOM, modelul POI

Costul orar al forței de muncă

În modelul Pol utilizat de ANCOM în 2013 pentru calcularea costurilor orare de lucru, s-a luat în calcul și timpul estimat pentru training, concediu cu plată, concedii fără plată, absențe nemotivate, pauze și comunicări, precum și existența a trei costuri orare diferite ținând cont de gradele diferite de pregătire necesare pentru executarea activităților:

- costul orar al întocmirii documentelor;
- costul orar al lucrărilor tehnice și la locul de muncă;
- costul orar al testării interoperabilității și analizării rezultatelor obținute.

Valorile aferente costurilor medii specifice activităților de mai sus au fost actualizate cu un coeficient de 1,36, după cum s-a precizat mai sus.

Tabelul nr. 13 Valorile aferente costurilor medii specifice activităților incluse în serviciile auxiliare de interconectare IP

Activitate	Cost (euro pe oră)	
Întocmirea documentelor	17,4	<i>valoare actualizată; valoare inițială conform modelului Pol: 12,8</i>
Lucrări tehnice și la locul de muncă	24,0	<i>valoare actualizată; valoare inițială conform modelului Pol: 17,4</i>
Testarea și analiza rețelelor	31,0	<i>valoare actualizată; valoare inițială conform modelului Pol: 23,1</i>

În plus, în anul 2013 a fost folosită astfel o medie⁷⁹ a costului cu forța de muncă (în domeniul telecomunicații și IT de 17,8 Euro/oră). Prin recalcularea mediei, aceasta ajunge la valoarea la 24,2 Euro/oră, (ținând cont de și creșterea salariului lunar brut mediu în domeniul telecomunicații și IT la 6.024 lei/ lună, conform datelor INS aferente lunii martie 2018⁸⁰).

Costurile cu materiale/echipamente utilizate

Potrivit modelului Pol, următoarele echipamente pot fi considerate eligibile, din lista de echipamente care generează costuri în activitatea de furnizare a unor servicii auxiliare în punctele de interconectare (instalare, configurare și închiriere):

- Cablu / patch (UTP, Fibră optică);
- DDF/ODF;
- Port în comutator;
- Port de transmisiuni de 1Gbps, respectiv de 10Gbps;
- Carduri de transmisiuni.

⁷⁹ Media simplă a costurilor orare cu forța de muncă pe care operatorii le-au comunicat Autorității în scopul realizării modelului Pol

⁸⁰ <http://www.insse.ro/cms/ro/content/c%C3%A2%C8%99tigul-salarial-mediu-lunar-41>

Totuși, analizând procesele de instalare și configurare a unor echipamente, s-a apreciat că numai unele costuri cu materiale/echipamente pot fi incluse în calculul costului activității de instalare deoarece:

- costul cablului/patch-ului între cadrul de distribuție (DDF/ODF) și echipamentul de transmisiuni este inclus în serviciile „Configurarea partenerului în PoA / PoI” și „Instalarea portului în comutator” - este necesar un cablu scurt de 20 de metri, care costă aproximativ 12 euro;
- Pentru serviciul „Dezinstalare port din comutator” nu se ia în considerare costul cablului/patch-ului între rama de distribuție și echipamentul de transmisiuni deoarece acesta este deja plătit de operatori în cadrul serviciului „Instalarea portului în comutator”.

Prin efectuarea tuturor modificărilor menționate mai sus în modelul PoI, se obțin rezultatele următoare pentru tarifele serviciilor auxiliare, bazate pe evaluarea costului muncii și al echipamentelor:

Tabelul nr. 14 Durata și costul serviciilor auxiliare de interconectare IP nerecurente

Tip de serviciu auxiliar pentru interconectare IP	Descriere	Durata cumulată (ore)	Costul activității (euro)
Configurarea unui partener în PoA/Pol	Tariful include instalarea primului port în comutator și conectarea primei legături de interconectare, indiferent de capacitatea portului sau a legăturii. În cadrul acestui serviciu se propune includerea activității privind instalarea, configurarea și testarea interfeței. (60 de minute pentru instalare și 150 de minute pentru configurare și testare).	35,2	897
Reconfigurarea unui partener în PoA/Pol	Tariful include reconfigurarea unui port în comutator și reconfigurarea unei legături de interconectare, indiferent de capacitatea portului sau a legăturii.	35,2	885
Desființarea unui partener în PoA/Pol	Tariful include dezinstalarea tuturor porturilor în comutator și a tuturor legăturilor de interconectare existente în PoA.	8,7	186
Instalarea unui port în comutator		16,1	386
Reconfigurarea unui port în comutator		15,1	350
Dezinstalarea unui port dintr-un comutator		1,8	134
Reconfigurare - pentru primul circuit		21,4	513
Alte operații de reconfigurare - pentru fiecare dintre celelalte circuite ale aceleiași operații de reconfigurare		2,5	71
Conectarea legăturii de 1Gbps/10Gbps		6,8	160
Reconfigurarea legăturii de 1Gbps/10Gbps		5,8	136
Dezinstalarea legăturii de 1Gbps/10Gbps		4,0	94

Creșterea de capacitate	Tarife suplimentare fixe, indiferent de dimensiunea comenzii și a numărului de fluxuri, atunci când este solicitată modificarea față de prognoză. Tarifele se aplică atunci când între operatori există înțelegeri prealabile de prognozare a capacităților de interconectare, cu excepția celor care realizează interconectarea inițială. Tarifele includ și implementarea comenzii nepronozate.	20,0	504
Descreșterea de capacitate	Tarife suplimentare fixe, indiferent de dimensiunea comenzii și a numărului de fluxuri, atunci când este solicitată modificarea față de prognoză. Tarifele se aplică atunci când între operatori există înțelegeri prealabile de prognozare a capacităților de interconectare, cu excepția celor care realizează interconectarea inițială. Tarifele includ și implementarea comenzii nepronozate.	12,0	271

Pentru anumite servicii (reconectarea serviciului suspendat anterior, conectarea echipamentelor a doi operatori colocați în spațiul Telekom Romania Communications S.A., instalare/dezinstalare echipament de transmisiuni), pentru care nu s-au putut reevalua duratele, tarifele pentru serviciile respective au fost obținute prin actualizarea tarifului anterior din modelul de cost elaborat de firma de consultanță (în perioada 2011-2013) cu un coeficient de 1,36.

Tabelul nr. 15 Durata și costul anumitor servicii auxiliare de interconectare IP nerecurente, obținute prin reactualizare

Tip de serviciu auxiliar pentru interconectare IP	Descriere	Costul activității (euro)
Reconectarea serviciului suspendat	Se aplică atunci când se repune în funcțiune un serviciu suspendat, conform prevederilor contractuale dintre părți.	253
Conectarea echipamentelor a doi operatori colocați în spațiul Telekom Romania Communications S.A.	Se aplică operatorilor care beneficiază de colocare în același spațiu și au încheiat cu Telekom Romania Communications S.A. acorduri de interconectare în baza ORI.	306
Instalare/dezinstalare echipament de transmisiuni	Tariful final se calculează pe bază de deviz, aplicând tariful orar stabilit, indiferent de capacitatea echipamentului de transmisiuni. Instalarea echipamentului de transmisiuni este aplicabilă doar în situația interconectării la sediul beneficiarului, în cazul configurării bidirecționale a legăturii de interconectare.	24,2 euro/oră

Cu alte cuvinte, se poate aprecia în legătură cu costul serviciului „Instalare/dezinstalare echipament de transmisiuni” că acesta corespunde timpului necesar pentru furnizarea serviciului (estimat de la caz la caz), la un cost mediu actualizat de 24,2 euro/oră.

B. Pentru a stabili anumite tarife recurente aferente serviciilor auxiliare de interconectare, având în vedere că modelul de cost al serviciilor auxiliare de interconectare, care se bazează pe produsul dintre numărul de ore necesare pentru îndeplinirea serviciului și costul orar al forței de muncă, nu se poate aplica pentru asemenea servicii, (fiind necesar să fie luate în considerare anumite costuri cu amortizarea echipamentelor, în legătură cu care nu există informații la dispoziția Autorității privind costurile cu echipamentele IP), s-a apelat la realizarea unei analize comparative, pentru a determina tarifele maxime pentru serviciile auxiliare de interconectare, din categoriile următoare:

1. Chiria lunară pentru un port în comutator;
2. Chiria lunară pentru o legătură de interconectare de capacitate 1Gbps, respectiv 10Gbps;
3. Colocare.

1. În scopul realizării acestei analize, autoritatea a elaborat un chestionar ce a fost circulat în Grupul Reglementatorilor Independenți (IRG) și a vizat serviciile auxiliare asociate interconectării IP, principiile de tarificare și prețurile acestora. ANCOM a primit 22 de răspunsuri⁸¹, din care au reieșit următoarele:

Autoritățile de reglementare din 14 state membre au impus operatorilor ce oferă servicii de terminare la puncte fixe obligația de a furniza interconectarea IP pentru serviciile de voce. Din cele 14, într-un singur stat membru⁸² interconectările operatorilor ce oferă servicii de terminare a apelurilor la puncte fixe se fac exclusiv pe tehnologia IP, în alte 10 state, operatorii folosind în paralel tehnologia TDM și IP.

În Bulgaria și Belgia, tranziția TDM – IP a început în anul 2017, fără a avea un termen de finalizare. Începând cu luna septembrie 2017, operatorii cu putere semnificativă din Luxemburg nu mai au obligația de a oferi interconectare TDM, eliminarea completă a acesteia având ca termen data de 30 iunie 2019. În Portugalia, tranziția TDM-IP va dura doi ani, până la începutul anului 2020. În Spania, tranziția este preconizată să se termine în 2021-2022, fără a fi impus acest termen.

În plus, Autoritatea a completat informațiile primite de la respondenți pentru analiză, cu date publice referitoare la Oferta publică de interconectare a operatorului fost monopolist din Grecia.

Pentru furnizarea serviciilor de voce, principalele servicii asociate interconectării oferite de către operatori, sunt *„legătura de interconectare”*, *„portul de interconectare”* și *„serviciile de colocare”*.

Serviciile auxiliare asociate interconectării nu sunt reglementate în 6 state⁸³. În 11⁸⁴ state, serviciile auxiliare precum colocarea sau legăturile de interconectare sunt reglementate de către autoritatea în domeniu.

În ceea ce privește principalele servicii auxiliare oferite în Austria, acestea sunt *legătura de interconectare* dintre punctul de prezență al operatorului fost monopolist și punctul de preluare a traficului beneficiarului.

În Cehia, operatorii cu putere semnificativă oferă voluntar (în baza unor oferte de referință) servicii precum *testarea semnalului de sincronizare*, *închirierea circuitelor de interconectare* sau *tranzitul de voce* către alte rețele.

În Croația, Finlanda, Slovacia și Turcia principalele servicii auxiliare oferite sunt cele de *colocare*.

În Estonia, serviciile auxiliare oferite sunt *punctul de interconectare*, *legătura de interconectare* și *portul de interconectare*.

În Franța, operatorii care dețin peste un milion de clienți (cumulat, la puncte fixe și mobile) au obligația să prezinte o ofertă de referință ce conține, printre altele, condițiile cu privire la furnizarea serviciilor de *colocare*. Operatorul fost monopolist, are, în plus, obligația de a publica

⁸¹ Austria, Cehia, Croația, Cipru, Estonia, Franța, Finlanda, Olanda, Italia, Letonia, Lituania, Luxemburg, Malta, Norvegia, Polonia, Portugalia, Serbia, Slovacia, Slovenia, Spania, Suedia, Turcia

⁸² Croația

⁸³ Austria, Cipru, Cehia, Olanda, Finlanda, Letonia, Polonia.

⁸⁴ Croația, Franța, , Italia, Lituania, Portugalia, Spania, Serbia, Slovacia, Slovenia și Turcia

în oferta sa de referință condițiile de furnizare a *legăturii de interconectare între echipamentul beneficiarului* colocat în spațiul Operatorului și punctul de interconectare, precum și, în cazul interconectării la distanță, condițiile de furnizare a *legăturii de interconectare între punctul de acces al beneficiarului și punctul de interconectare*.

În Italia, principalele servicii auxiliare oferite sunt *setul de interconectare, legătura de interconectare și serviciile de colocare*. Pentru interconectarea IP sunt furnizate „seturile” de tip *Kit Gigabit Ethernet*. Aceste „kit”-uri includ module de control al accesului la apeluri pentru a gestiona traficul de voce în funcție de probabilitatea de respingere a apelului în timpul orelor de vârf (mai mică de 1%).

În Letonia și Lituania principalele servicii auxiliare oferite sunt *legăturile de interconectare*.

În Portugalia și Slovenia principalele servicii auxiliare oferite sunt *liniile închiriate și colocarea*.

În Serbia, principalele servicii auxiliare oferite sunt *legăturile de interconectare, colocarea și accesul la infrastructura civilă*.

În Spania, principalele servicii auxiliare oferite sunt *conectarea la rețeaua Telefonica S.A. (Spania) și legăturile de interconectare*.

2. Principii de tarifare a legăturilor de interconectare aplicate la nivel european

Referitor la modul de tarifare a legăturilor de interconectare, în privința stabilirii unor tarife maxime, 10 state au reglementat tarifele maxime pentru legăturile de interconectare iar 7 state au reglementat tarifele maxime pentru serviciile de colocare.

În Austria, Franța și Italia există obligația fundamentării în funcție de costuri a tarifelor legăturilor de interconectare, iar în Croația, Luxemburg, Slovenia și Suedia se folosește un model de cost la calcularea acestor tarife pentru legături.

În Cehia, Estonia, Letonia, Malta, și Slovacia nu există obligația de control al tarifelor legăturilor de interconectare.

În Portugalia, oferta de referință a operatorului fost monopolist (MEO) este reglementată în contextul reglementării pieței 4 de linii închiriate, ce include obligația de control al tarifelor maxime. Astfel, prețul pentru un segment terminal al unei legături de 1 Gbps în locația MEO este 50 euro dacă beneficiarul este colocat în spațiul operatorului, sau între 150 și 350 euro, în funcție de lungimea segmentului, în cazul interconectării la distanță. Pentru o legătură tip *segment de trunchi*, prețul variază între 100 și 2300 euro, în funcție de distanța dintre comutatoarele operatorului.

În ceea ce privește criteriile în funcție de care se tarifează legăturile de interconectare, în 3 state⁸⁵ tarifarea se face în funcție de lungimea acestora, în 2 state⁸⁶ tarifarea se face în funcție de tehnologia folosită (TDM/IP) și în 4 state⁸⁷ se tarifează raportat la capacitatea legăturii de

⁸⁵ Estonia, Slovenia, Serbia

⁸⁶ Olanda și Malta

⁸⁷ Cehia, Norvegia, Turcia, Luxemburg

interconectare. Pe lângă cele 3 criterii (lungime, capacitate, tehnologie) luate în considerare în 5 state⁸⁸, în 2 cazuri⁸⁹ tarifarea se face și în funcție de zona geografică unde se instalează legătura de interconectare sau în funcție de caracterul local sau național al acesteia.

La întrebarea privind principiul de repartizare a costurilor cu legăturile de interconectare, aplicabil între operatori în cazul în care interconectarea are loc într-un centru neutru, în 8 dintre statele ce au răspuns la chestionarul ANCOM, nu există un astfel de principiu aplicabil interconectărilor în centre neutre.

În restul statelor, sunt aplicabile anumite principii privind repartizarea costurilor cu legăturile de interconectare (la puncte intermediare), care au reieșit din răspunsurile la chestionarul ANCOM, astfel:

- costurile sunt partajate pe principiul reciprocității:
 - operatorii pot stabili și tarife 0⁹⁰ în acest sens;
 - împărțirea în mod egal a costurilor (50/50) – 1 caz⁹¹;
- fiecare operator plătește costurile legăturii de interconectare în raport cu traficul propriu – 2 cazuri⁹²;
- fiecare operator suportă costul pentru legătura proprie până la punctul intermediar – 3 cazuri⁹³;

Un caz special îl reprezintă situația din Finlanda, care a migrat complet către „all IP” unde tot traficul de interconectare dintre rețelele de telefonie la puncte mobile și, într-o proporție tot mai mare, dintre rețelele de telefonie la puncte fixe trece printr-un punct național IP exchange⁹⁴, operatorii plătind tarifele corespunzătoare terței părți ce oferă acest serviciu.

În Spania, autoritatea de reglementare consideră că tariful legăturilor de interconectare este zero, în cazul în care operatorii își instalează propria legătură până la punctul intermediar, deoarece acestea sunt utilizate de ambii operatori interconectați pentru a trimite și a primi apeluri. În alte cazuri, în care anumiți operatori nu au capacitatea de a ajunge la punctul de interconectare prin rețeaua proprie, în cazul interconectării la punct intermediar, aceștia trebuie să plătească în condiții comerciale serviciile suplimentare necesare sau să folosească serviciile reglementate din alte oferte (de exemplu, oferta de referință pentru liniile închiriate).

În ceea ce privește celelalte forme de interconectare (interconectare în locația operatorului, interconectare în locația beneficiarului), în vederea stabilirii tarifelor pentru legăturile de interconectare, Autoritatea a realizat analiza informațiilor obținute din răspunsurile la chestionarul la nivel european, ținând cont de anumite aspecte:

⁸⁸ Austria, Croatia, Franța, Italia, Portugalia.

⁸⁹ Austria și Serbia

⁹⁰ Malta – „Cele două părți interconectate pot stabili un acord comercial prin care și-ar aplica reciproc tarif „0” (zero) pentru orice servicii de interconectare auxiliare nereglementate’.

⁹¹ Lituania

⁹² Portugalia și Malta

⁹³ Olanda, Slovacia și Turcia

⁹⁴ „DIX”- „Serviciul DIX este complet diferențiat de internet”.

- Cehia, Croația, Italia, Estonia, Malta, Slovacia, Austria și Spania au furnizat informații referitoare la tarifele legăturilor de interconectare oferite de operatorii fost monopolisti;
- Franța a furnizat informații despre tarifele practicate de operatorul fost monopolist, valoarea acestora fiind stabilită în funcție de distanța dintre locația acestuia și punctul de preluare a traficului operatorului interconectat;
- în Croația, în cazul în care operatorii utilizează serviciile de linii închiriate reglementate ale operatorului fost monopolist, se aplică tarifele reglementate, dar operatorii pot utiliza, deopotrivă, oferte comerciale disponibile pe piață pentru a stabili legăturile de interconectare IP. Informațiile despre tarifele legăturilor de interconectare furnizate de Croația sunt cele practicate de operatorul fost monopolist;
- Ø în Portugalia, autoritatea de reglementare consideră că este rezonabil ca distribuirea costurilor să fie convenită între părți, având în vedere proporția de trafic a fiecărui operator și costurile de instalare și de funcționare ale circuitului fizic.
- Ø pentru tranzitul prin rețeaua furnizorului, anumiți operatori percep tarife pentru segmentul de trunchi dintre două comutatoare, care variază de la 50 euro la 2300 euro, în funcție de lungimea segmentului de trunchi;
- Ø în ceea ce privește tarifele nerecurente percepute la începutul relației contractuale, acestea variază între 125 euro și 53.581 euro și diferă semnificativ de la stat la stat atât din punct de vedere al modului de calcul, al duratei activităților cât și din punct de vedere al componenței activităților incluse;
- Ø în cazul Austriei, tariful perceput pentru legătura de interconectare de către operatorul fost monopolist este „0” dacă interconectarea se realizează în incinta acestuia (dacă punctul de preluare a traficului coincide cu punctul de prezență al operatorului fost monopolist, atunci tarifele respective sunt zero).

Datele care au fost utilizate în analiza benchmark în vederea stabilirii tarifelor legăturilor de interconectare IP se regăsesc mai jos.

Tabel nr. 16 Benchmark european tarife legături de interconectare IP la distanță

Interconectare la distanță (în spațiul beneficiarului)			
Țara	Chirie lunară legătură 1Gbps (euro)	Chirie lunară legătură 10Gbps (euro)	Observații
Austria	1820/2326/3239	4867/la cerere/la cerere	Reședință de județ/80 orase prestabilite/restul teritoriului
Croatia	175-2212	518-3366	Prețurile variază în funcție de distanță.
Luxemburg	416,7	416,7	Taxa anuală per Operator (acoperind facturarea, întreținerea și controlul calității serviciului): 5.000 €/an. Informațiile se bazează pe tarifele disponibile pentru serviciile de linie închiriată descrise în oferta de referință pentru servicii închiriate (ROLLS), precum și în ofertele comerciale disponibile.
Grecia	580	1765	Prețuri practicate de OTE.
Franta	1250 d<10 Km 1250+171* (d-10) d > 10 Km	1250 d<10 Km 1250+171* (d-10) d > 10 Km	d - distanța dintre punctul de prezență al solicitantului și punctul de prezență al Orange.
Malta	3592	N/A	Legătura include un segment terminal și o jumătate de segment de trunchi.
Portugalia	Terminating segment: 150 - 375 Trunk Segment: 100 - 2.300	N/A	Tarifele pentru liniile închiriate sunt reglementate în cadrul Pieței 4 și Pieței 14 (segmente de trunchiuri).
Slovenia	475 < 2km 661 = 2-5km 101 > 5 km	N/A	Tarife practicate de Telekom Slovenia.
Spania	42 + 1,5% (291,89* D1+398,69* D2) + 14,76* D1 + 29,64 *D2	140 + 1,5% (291,89* D1+398,69* D2) + 14,76* D1 + 29,64 *D2	Tarifele sunt din oferta Telefonica D1 (Km) = Distanța de transport măsurată în linie dreaptă din centrul de interconectare din rețeaua Telefonica la cel mai apropiat punct terminal de rețeaua operatorului. D2 (Km) = Distanța măsurată ca linie dreaptă între un punct terminal din rețeaua Telefonica, cel mai apropiat de locația operatorului și locația operatorului.

Sursa: Răspunsurile Autorităților de reglementare la Chestionarul ANCOM cu privire la serviciile auxiliare de interconectare

Tabel nr. 17 Benchmark european tarife legături de interconectare IP în locația operatorului

Interconectare în locația OPERATORULUI		
Tip de serviciu Țara	Chirie Lunară Legătură 1Gbps	Chirie Lunară Legătură 10Gbps
Austria	0	0
Franta	240 €	576 €
Luxemburg	0	0
Portugalia	50 €	N/A
Spania	42 €	140 €
Slovenia	290 €	N/A

Sursa: Răspunsurile Autorităților de reglementare la Chestionarul ANCOM cu privire la serviciile auxiliare de interconectare

Concluziile rezultate din analiza acestor date, în ceea ce privește tariful legăturii de interconectare cu capacitatea de 1Gbps și respectiv 10 Gbps sunt următoarele:

- Ø dacă interconectarea se realizează într-o locație aflată la distanță, tariful legăturii variază în funcție de distanță, tehnologie și/sau capacitate;
- Ø dacă interconectarea se realizează în locația operatorului (colocare) tariful pentru legătura de interconectare variază între 0 și 290 euro (legătura de 1Gbps) și respectiv între 0 și 576 euro (legătura de 10Gbps);
- Ø dacă interconectarea se realizează la un punct intermediar, tariful legăturii de interconectare fie este 0, fie se bazează pe anumite criterii de repartizare a costurilor, așa cum au fost prezentate mai sus.

Calculând media aritmetică a tarifelor minime aferente unei legături de interconectare cu capacitate de 1Gbps (calculate pentru o distanță minimă specifică la nivel național), în cazul interconectării la distanță, în spațiul beneficiarului, conform datelor și principiilor de tarifare furnizate de 9 state⁹⁵, așa cum sunt prezentate în Tabelul nr. 16 *Benchmark european tarife legături de interconectare IP la distanță*, rezultă o valoare de 961 euro.

Media aritmetică a tarifelor minime aferente unei legături de interconectare cu capacitate de 10Gbps (calculate pentru o distanță minimă specifică), în cazul interconectării la distanță, în spațiul beneficiarului, conform datelor și principiilor de tarifare furnizate de 6 state⁹⁶, așa cum sunt prezentate în Tabelul nr. 17 *Benchmark european tarife legături de interconectare IP la distanță*, este de 1585 euro.

Pe de altă parte, la nivel național, pe piața serviciilor de linii închiriate⁹⁷ analizată recent de Autoritate și considerată ca fiind concurențială, există anumite servicii care pot fi achiziționate

⁹⁵ Austria, Croatia, Grecia, Franta, Malta, Portugalia, Slovenia, Spania, Luxemburg

⁹⁶ Austria, Croatia, Grecia, Franta, Spania, Luxemburg

⁹⁷ http://www.ancom.org.ro/uploads/forms_files/Expunere_motiv_P41526040014.pdf

de operatori pentru realizarea legăturilor de interconectare, cum ar fi serviciile de acces de calitate superioară, respectiv serviciile de tip VPN.

În plus, în urma studiilor de piață realizate de Autoritate, a rezultat că în funcție de necesitățile funcționale ale utilizatorilor finali, atunci când aleg un serviciu de acces de calitate superioară, având în vedere evoluția din ultima perioadă a serviciilor VPN (care au devenit din ce în ce mai performante), acestea pot reprezenta o alternativă viabilă la serviciile de linii închiriate digitale. În ceea ce privește nivelul tarifelor practicate pe piața comercială din România, serviciile VPN sunt, în general, comparabile cu serviciile de linii închiriate, dar trebuie ținut cont de faptul că acestea pot prezenta anumite particularități.

În tabelul următor sunt prezentate limitele minime și maxime ale tarifelor practicate de cei mai importanți furnizori de pe piața din România⁹⁸, precum și limitele minime și maxime ale tarifelor medii pentru cele mai reprezentative capacități:

Tabelul nr.18 – Tarife comerciale medii corespunzătoare serviciilor de acces de calitate superioară, valabile la data de 31 decembrie 2016

Capacitate	VPN Tarif mediu minim (euro/legătură de acces/lună)	VPN Tarif mediu maxim (euro/legătură de acces/lună)	VPN Tarif minim (euro/legătură de acces/lună)	VPN Tarif maxim (euro/legătură de acces/lună)
1 Mbps	100	221	30	460
10 Mbps	148	268	30	980
100 Mbps	182	394	40	1.100
1 Gbps	737	932	150	1.554
10 Gbps	1.500	1.500	1.500	1.500

Sursa: ANCOM, pe baza datelor raportate de furnizori

Deși limitele minime și maxime corespunzătoare tarifelor percepute pentru serviciile VPN pot oferi informații utile, din cauza gradului mare de eterogenitate al acestora, sunt considerate mai relevante tarifele medii percepute pentru aceste servicii.

De asemenea, în figura nr. 36 se regăesc tarifele medii lunare aferente anumitor capacități corespunzătoare serviciilor de acces de calitate superioară în funcție de principalele capacități disponibile furnizate, respectiv tarifele maxime și minime corespunzătoare fiecărei categorii, în luna decembrie 2016:

⁹⁸Au fost considerați operatorii care, cumulativ, aveau o cotă de piață de 94%, în funcție de numărul de conexiuni VPN furnizate la sfârșitul anului 2015. Nu au fost luate în considerare valorile extreme.

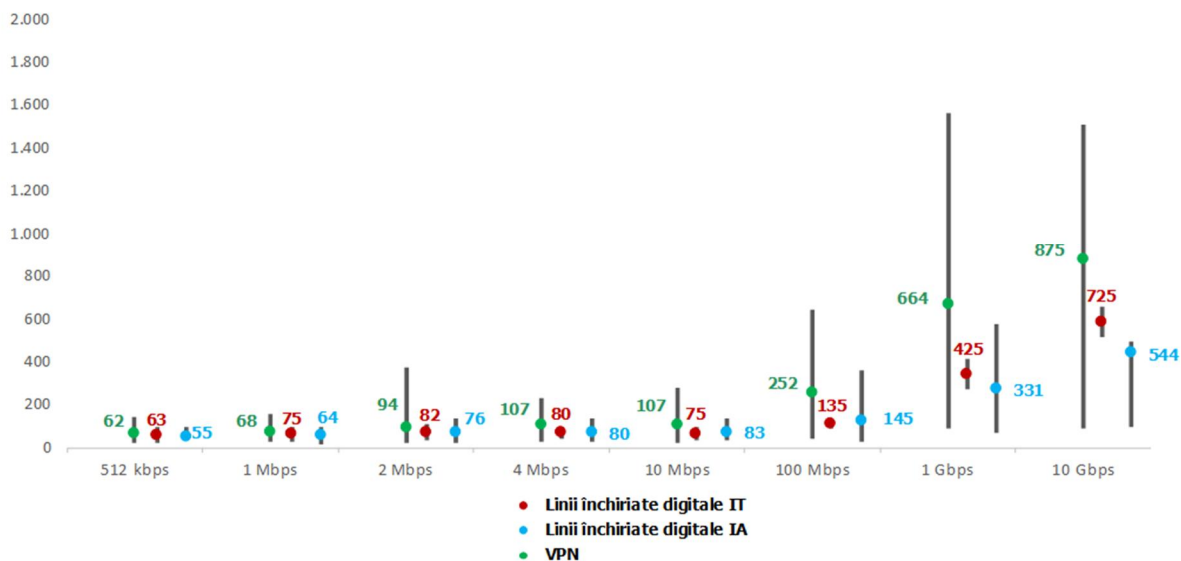


Fig. 36 Tarifele medii lunare aferente anumitor capacități corespunzătoare serviciilor de acces de calitate superioară

Sursa: date prelucrate de ANCOM, în concordanță cu răspunsurile furnizorilor la chestionarul transmis în vederea revizuirii pieței relevante

Analizând caracteristicile rezultatelor privind valorile medii tarifare ale serviciilor care pot fi achiziționate pentru realizarea interconectărilor IP la nivel de legătură, prezentate din cele 3 perspective (media tarifelor minime aferente unei legături de interconectare - pe o distanță minimă, furnizate de statele membre UE prin intermediul chestionarului elaborat de ANCOM, media tarifelor comerciale medii corespunzătoare serviciilor de acces de calitate superioară (VPN) la nivel național și respectiv media tarifelor lunare aferente anumitor capacități corespunzătoare serviciilor de acces de calitate superioară în funcție de principalele capacități disponibile furnizate la nivel național), se constată că valorile tarifelor comerciale medii la nivel național (linii închiriate, inclusiv VPN) se regăsesc ușor sub mediile aritmetice ale tarifelor minime la nivel european pentru serviciile reglementate/comerciale aferente legăturilor de interconectare.

Astfel valorile medii ale tarifelor minime aplicate la nivel european în statele respondente (aferente unei legături de interconectare pe o distanță specifică⁹⁹), ar putea fi considerate drept referință (valoare maximă) pentru tarifarea legăturilor de interconectare IP la distanță.

Ca urmare, pentru o interconectare la distanță, în spațiul beneficiarului, tariful lunar maxim propus pentru serviciul *Chirie legătură de interconectare de capacitate 1Gbps* (pe o distanță de maxim 50km) este de 960 euro, iar tariful lunar maxim pentru serviciul *Chirie lunară legătură de de interconectare de capacitate 10Gbps* este de 1580 euro (pe o distanță de maxim 50km).

⁹⁹ Conform cu datele din Tabelul nr. 16. Benchmark european tarife legături de interconectare IP la distanță

Pentru forma de interconectare "în clădirea operatorului", propunem tarifarea cu "0" a serviciilor *Chiria legăturii de interconectare de capacitate 1Gbps și respectiv Chiria legăturii de interconectare de capacitate 10Gbps*, având în vedere că tarifele aplicate la nivel european pentru o legătură în spațiul operatorului sunt nule (*conform valorilor incluse în benchmark-ul european*).

Pentru o interconectare în camereta de tragere cabluri (aflată la o distanță de cel mult 150 metri de clădirea operatorului), propunem ca referință tariful minim aplicat la nivel european pentru interconectarea în spațiul operatorului, din seria tarifelor nenule. Autoritatea consideră că aceste tarife minime asigură acoperirea costurilor generate de operațiunile necesare pentru furnizarea serviciilor, deoarece la stabilirea tarifelor, orice operator are în vedere recuperarea costurilor și, chiar sub presiunea puterii de negociere a celorlalți operatori, aceste tarife nu ar scădea sub pragul de rentabilitate.

Astfel, tariful propus pentru serviciul *Chirie legătură de interconectare de capacitate 1Gbps, interconectare în camera de tragere* este de 42 euro, iar pentru serviciul *Chirie legătură de interconectare de capacitate 10Gbps, interconectare în camera de tragere* este de 140 euro.

Ținând cont de sesizările frecvente ale operatorilor în ceea ce privește apariția anumitor dezechilibre privind balanța plăților aferente serviciilor asociate interconectării, soluționate în anumite situații de către Autoritate prin emiterea unor decizii de litigiu, care au avut drept scop luarea măsurilor adecvate pentru a se elimina fie speculațiile financiare pe baza exploatarea modului de tarifare a serviciilor asociate interconectării, fie necesitatea modificării arhitecturilor de interconectare în ideea echilibrării plăților, în ceea ce privește tarifarea legăturilor de interconectare la punct intermediar (*Chirie legătură de interconectare la punct intermediar*) ANCOM propune ca operatorii care folosesc forma de interconectare la punct intermediar într-un centru neutru de colocare/cameră de tragere cabluri aflată la o distanță mai mare de 150m de locația operatorului) să nu-și mai perceapă reciproc tarife pentru serviciile auxiliare de interconectare, în cazul în care fiecare pune la dispoziție legătura de transport până la punctul de interconectare.

În cazul în care pentru stabilirea unei legături de interconectare este necesară construirea/închirierea unui segment de infrastructură fizică între 2(două) puncte de prezență ale operatorilor, Autoritatea consideră adecvat ca părțile să suporte în mod egal costul construirii/închirierii segmentului respectiv până la punctul de interconectare ales, la cel mai mic cost furnizat de către operatori.

În ceea ce privește modul de facturare lunară a chiriei unei legături de interconectare, aplicabil în cazul configurării bidirecționale a acesteia, pentru interconectarea la distanță (în spațiul beneficiarului) sau interconectare în locația operatorului (în camera de tragere cabluri), considerăm oportun să se aplice principiul de ponderare a tarifelor cu volumul de trafic aferent fiecărui operator beneficiar al legăturii respective, raportat la volumul total de trafic schimbat între părți.

3. Tarifarea serviciilor de colocare.

Conform datelor aflate la dispoziția Autorității, în ceea ce privește închirierea unui număr de unități dintr-un rack (standard de 19"), operatorii naționali practică următoarele tarife:

Tabelul nr.19. Tarife de colocare aplicate la nivel național

Denumire serviciu	Număr unități de rack/mp	Tarif RDS & RCS (euro)	Tarif Telekom Mobile(euro)	Tarif Vodafone (euro)	Tarif UPC (euro)	Tarif Orange (euro)	Tarif Telekom fix (euro)
utilizare spațiu (colocare)	2 U	100			100		
utilizare spațiu (colocare) ¹⁰⁰	4 U	130			130		
utilizare spațiu (colocare)	10 U		180			520	
utilizare spațiu (colocare) ¹⁰¹	13 U			190			
utilizare spațiu (colocare-reglementat)	mp						15 ¹⁰² 10 ¹⁰³
utilizare spațiu (fără facilități de colocare)	mp						3,67

Sursa: date prelucrate de ANCOM, în concordanță cu răspunsurile furnizorilor la solicitări ale ANCOM

Conform cu datele din raportul benchmark realizat la nivel european a rezultat că:

Slovacia aplică tariful de 60 euro/spațiu – Colocare fizica fără a specifica anumite condiții.

Serbia – pentru serviciul de "colocare TDM" se aplică:

1. un tarif de 50 euro/oră pentru inspectia locatiei;
2. Tarif lunar de 150 euro pentru închirierea și întreținerea spațiului de colocare (cabinet cu dimensiuni maxime 80cm x 90cm (bază) și 200cm (înălțime). Acesta include consumul de energie al dispozitivului de până la 3 kW AC sau 3kVA DC per cabinet.

Italia – sunt practicate tarife anuale pentru consumul de curent electric și climatizare.

¹⁰⁰ Serviciile si facilitățile puse la dispoziția Operatorului si incluse in cuantumul tarifului lunar de colocare sunt: rezervare putere frigorifica de pana la 8500 BTU/h, serviciul de curățenie, serviciul de paza/securitate, serviciul de întreținere a sistemelor de ventilație / aer condiționat, serviciul de salubritate, serviciul de întreținere a instalațiilor de iluminare.

¹⁰¹ Serviciile si facilitățile puse la dispoziția Operatorului si incluse in cuantumul tarifului lunar de colocare sunt: rezervare putere frigorifica de pana la 8500 BTU/h, serviciul de curățenie in locația Vodafone, serviciul de paza / securitate, serviciul de întreținere a sistemelor de ventilație / aer condiționat, serviciul de salubritate, serviciul de întreținere a instalațiilor de iluminare.

¹⁰² Spațiu colocat în clădiri aflate în orașe cu mai mult de 150.000 de locuitori

¹⁰³ Spațiu colocat în clădiri aflate în orașe cu până la 150.000 de locuitori

Pe baza informațiilor puse la dispoziție de autoritatea de reglementare din Olanda, s-a observat că în modelul de cost aplicat de ACM la stabilirea tarifelor de colocare (realizat de compania Analysys Mason) presupune evaluarea costurilor atât din punct de vedere al costului de oportunitate (rezultat din valoarea imobiliară a imobilului vizat de colocare) cât și din punct de vedere al costurilor cu amortizarea anumitor echipamente de amenajare a spațiului, la care s-a adăugat o marjă de costuri operaționale.

Prin aplicarea acestui model, în raport cu datele din România aflate la dispoziția autorității¹⁰⁴, fără a lua în calcul consumul de energie necesar, ar rezulta un tarif de 4 euro pe unitate de rack (U)/lună în condițiile utilizării unui rack standard (2000mm x 600mm x 800mm) de 42U, după cum rezultă din tabelul de mai jos:

Tabelul nr. 20 Model colocare.

Costuri cu echipamentele	Unit	Capex	Opex	Durată de viață	Cost anual	Chirie lunară /mp	Număr amprentă suportat	Cost anual per amprentă	Cost lunar per amprentă
					WACC				
					10,7%		1		
Costurile furnizorului de colocare									
ODF pentru conectarea fibrei beneficiarului în spațiul operatorului și pentru interconectarea echipamentului de transmisiuni al operatorului inclusiv cablurile de legătură	Pereche fibre	60	12	8	24			24	2
Echipamente electrice pentru alimentarea echipamentelor de transmisie ale beneficiarului	Element tx	36.977	3590	10	9790		10	979	82
Aparate de aer condiționat pentru echipamentele de transmise ale beneficiarului	Element tx	17.613	1710	10	4663		10	466	39
Pregătirea spațiului de colocare	Amprentă	2000	400	8	784		1	784	65
Cabinet metalic securizat (rack)	Amprentă	2000	400	8	784		1	784	65
Chirie lunară									
Clădiri de birouri clasa A, localități rang 0 și 1	per mp	1051	68.315	50	181	15	0.5	363	30
Clădiri de birouri clasa A, restul localităților	per mp	677	44.005	50	117	10	0.5	234	19
Tarife Colocare									
Amprentă colocare de 2mp, localități rang 0 și 1	142								
Amprentă colocare de 2mp, restul localităților	136								
1 Cabinet (rack) 42U									
	2	m	înălțime						
	0.6	m	lățime						
	0.8	m	adâncime						
	1.2	mp	baza de tarificare pt un rack întreg						
Colocare/rack									
Număr de unități(U) per rack	170	euro							
	42								
Tarif colocare/U	4.0	euro							

Sursa: Modelul realizat de compania Analysys Mason pentru ACM (Olanda)

Tarifele care se pot aplica, urmare a rezultatelor obținute din calculul modelului Analysys Mason, sunt următoarele:

- 4 Euro/unitate de rack, în condițiile utilizării unui rack standard, amplasat într-o clădire în care se poate realiza colocarea de echipamente;
- 15 euro/mp pentru spațiile colocabile situate în localități de rang 0 sau I (orașe cu cel puțin 200.000 de locuitori) – în caz că se dorește doar închirierea spațiului util;
- 10 euro/mp pentru spațiile colocabile situate în orașe cu mai puțin de 200.000 de locuitori – în caz că se dorește doar închirierea spațiului util.

¹⁰⁴ Datele din Grilele notarilor publici în privința valorii chiriilor pentru spații în clădiri

Pe de altă parte, în cazul în care un operator dorește renunțarea la colocare, acesta ar trebui să suporte costurile de deinstalare și dezafectare a infrastructurii care îi aparține.

4. Tarifarea porturilor.

În ceea ce privește informațiile legate de tarifele aferente închirierii porturilor pentru legăturile de interconectare, furnizate prin intermediul chestionarului elaborat de ANCOM, acestea nu au constituit o bază suficientă pentru realizarea unei analize tip benchmark. Autoritatea a folosit pentru această analiză datele disponibile în ofertele comerciale europene, care sunt prezentate în Tabelul nr. 21.

Tabelul nr. 21 Tarife din oferte comerciale europene pentru închiriere port 1Gbps/10Gbps

Tara	Tarif port 1 Gbps (euro)	Tarif port 10 Gbps (euro)
Austria	200	800
Cehia	150	540
Olanda	500	800
Slovia	200	800
Romania	350	1000
Media aritmetică	280	788

Sursa: Răspunsurile Autorităților de reglementare la Chestionarul ANCOM cu privire la serviciile auxiliare de interconectare

Pornind de la considerentul că tarifele pentru aceste servicii trebuie să respecte obligația de fundamentare în funcție de costuri, iar valorile identificate de Autoritate în ofertele comerciale includ costurile cu mentenanța echipamentelor și costurile cu amortizarea echipamentelor (porturilor) și a software-ului aferent, considerăm oportun să luăm în considerare valoarea medie a tarifelor practicate la nivel european, ca referință pentru tarifele serviciului de închiriere port 1Gbps și 10Gbps, aplicabile la nivel național. Astfel, tariful maxim aferent închirierii portului pentru o legătură de 1 Gbps propus este de 280 Euro, respectiv 788 Euro în cazul închirierii portului pentru o legătură de 10 Gbps.

De asemenea, pentru facturarea serviciilor de închiriere port se consideră adecvat aplicarea principiului de ponderare cu traficul.

Luând în considerare aspectele evaluate mai sus, tarifele maxime propuse pentru serviciile auxiliare aferente interconectării IP sunt prezentate în tabelul de mai jos:

Tabelul nr.22 Tarifele serviciilor auxiliare de interconectare IP

Nr. crt.	Denumire serviciu	Tarif maxim	Observații
1.	Configurare partener în punct de acces (PoA)	897 euro/PoA	Tariful include instalarea primului port în comutator și conectarea primei legături de interconectare, indiferent de capacitatea portului sau a legăturii.
2.	Reconfigurare partener în punct de acces (PoA)	885 euro/PoA	Tariful include reconfigurarea unui port în comutator și reconfigurarea unei legături de interconectare, indiferent de capacitatea portului sau a legăturii.
3.	Desființare partener din punct de acces (PoA)	186 euro/PoA	Tariful include dezinstalarea tuturor porturilor în switch și a tuturor legăturilor de interconectare existente în PoA.
4.	Instalare port în comutator	386 euro/port	Tarife aplicabile începând cu al doilea port în comutator, indiferent de capacitatea portului.
5.	Reconfigurare port în comutator	350 euro/port	
6.	Dezinstalare port din comutator	134 euro/port	Tarif aplicabil în cazul dezinstalării portului, cu menținere partener în PoA. Tarif valabil indiferent de capacitatea portului.
7.	Chirie lunară port de 1 Gbps	280 euro/port de 1Gbps /lună	-
8.	Chirie lunară port 10 Gbps	788 euro/port 10 Gbps/lună	-
9.	Reconfigurare (reorientare) a legăturilor de interconectare fără modificarea segmentului legăturii de interconectare dintre operator și punctul de interconectare (PoI)	513 euro	Tarif aplicabil pentru primul circuit din legăturile de interconectare reorientate.
		71 euro/circuit	Tarif aplicabil pentru fiecare din celelalte circuite rămase din legăturile de interconectare reorientate.
10.	Instalare/dezinstalare echipament de transmisiuni	24,2 euro/oră	Tariful final se calculează pe bază de deviz, aplicând tariful orar stabilit, indiferent de capacitatea echipamentului de transmisiuni. Instalarea echipamentului de transmisiuni este aplicabilă doar în situația interconectării la sediul beneficiarului, în cazul configurării bidirecționale a legăturii de interconectare.
11.	Conectarea legăturii de interconectare 1Gbps/10Gbps	160 euro/legătură	Tarife aplicabile începând cu a doua legătură de interconectare, indiferent de capacitatea acestora.
12.	Reconfigurarea legăturii de interconectare 1Gbps/10Gbps	136 euro/legătură	
13.	Desființarea legăturii de interconectare	94 euro/legătură	Tarif aplicabil în cazul desființării unei legături de interconectare, cu menținere partener în PoA. Tarif valabil indiferent de capacitatea legăturii de interconectare.
14.	Chirie lunară legătură de interconectare de 1 Gbps, interconectare la distanță (în spațiul beneficiarului)	960 euro/legătură de 1 Gbps/lună	Tarif aplicabil pentru legături de interconectare de 1 Gbps de maxim 50 km.
15.	Chirie lunară legătură de interconectare de 1 Gbps, interconectare în spațiul operatorului, în camera de tragere	42 euro/legătură de 1 Gbps/lună	Camereta de tragere aflată la maxim 150 metri de cladirea operatorului.
16.	Chirie lunară legătură de interconectare, 1 Gbps, interconectare în clădirea operatorului (colocare)	0 euro/legătură de 1 Gbps/lună	-
17.	Chirie lunară legătură de interconectare de 10 Gbps, interconectare la distanță (în spațiul beneficiarului)	1580 euro/legătură 10 Gbps/lună	Tarif aplicabil pentru legături de interconectare de 10 Gbps de maxim 50 km.
18.	Chirie lunară legătură de interconectare 10 Gbps, în spațiul operatorului, în camera de tragere	140 euro/legătură 10Gbps/lună	Camereta de tragere aflată la maxim 150 metri de cladirea operatorului.

Nr. crt.	Denumire serviciu	Tarif maxim	Observații
19.	Chirie lunară legătură de interconectare 10 Gbps, interconectare în clădirea operatorului (colocare)	0 euro/legătură 10 Gbps/lună	-
21.	Creștere de capacitate	504 euro/comandă	Tarife suplimentare fixe, indiferent de dimensiunea comenzii și a numărului de fluxuri, atunci când este solicitată modificarea față de prognoză. Tarifele se aplică atunci când între operatori există înțelegeri prealabile de prognozare a capacităților de interconectare, cu excepția celor care realizează interconectarea inițială. Tarifele includ și implementarea comenzii nepronozate.
22.	Descreștere de capacitate	271 euro/comandă	
23.	Reconectarea serviciului suspendat anterior	253 euro/serviciu suspendat	Se aplică atunci când se repune în funcțiune un serviciu suspendat, conform prevederilor contractuale dintre părți.
24.	Conectare legătură între echipamentele a doi operatori colocați în spațiul Telekom Romania Communications S.A.:	306 euro/legătură	Se aplică operatorilor care beneficiază de colocare în același spațiu și au încheiat cu Telekom Romania Communications S.A. acorduri de interconectare în baza ORI

Note:

- În cazul legăturilor de interconectare IP configurate bidirecțional, pentru furnizarea serviciilor nr. 1 – 6, 9, 11 – 13, niciuna dintre părți nu va datora contravaloarea acestor servicii.
- În cazul în care unul sau mai multe dintre serviciile nr. 1 – 6, 9, 11 – 13 sunt prestate doar de către Operator (de exemplu, în cazul legăturilor de interconectare IP configurate unidirecțional), Operatorul va solicita Beneficiarului contravaloarea acestor servicii.
- În cazul în care legăturile de interconectare IP furnizate de Operator sunt configurate bidirecțional, tarifele serviciilor nr. 7, 8, 14, 15, 17 și 18 se vor calcula ponderat, în funcție de volumele de trafic schimbate între Operator și Beneficiar. Dacă volumul total al traficului schimbat între Operator și Beneficiar este zero, atunci tarifele serviciilor nr. 7, 8, 14, 15, 17 și 18 se vor datora corespunzător și în întregime de către Beneficiar.
- În cazul în care legăturile de interconectare IP sunt configurate unidirecțional, dinspre Beneficiar către Operator, tarifele serviciilor nr. 7, 8, 14, 15, 17 și 18 se vor datora corespunzător și în întregime de către Beneficiar.
- În cazul legăturilor de interconectare IP configurate bidirecțional, pentru interconectarea la distanță, la punct intermediar, niciuna dintre părți nu va datora contravaloarea serviciilor chirie lunară port, respectiv chirie lunară legătură de interconectare.

CAPITOLUL V

14. Propunerile ANCOM privind obligațiile referitoare la interconectarea IP.

Furnizorii desemnați cu putere semnificativă pe piața serviciilor de terminare a apelurilor la puncte fixe și, respectiv, piața serviciilor de terminare a apelurilor la puncte mobile, vor avea obligația de a oferi interconectare IP conform cerințelor tehnice armonizate la nivel național de la data de 1 mai 2019, în condiții de transparentă, nediscriminare și de fundamentare a tarifelor în funcție de costuri, conform prevederilor din deciziile individuale de desemnare în vigoare, după cum urmează:

- 14.1. Obligația de a permite accesul și utilizarea unor elemente specifice ale rețelei și ale infrastructurii asociate în ceea ce privește interconectarea IP în condițiile de mai jos:
- 1) Se mențin termenele privind negocierea și implementarea soluțiilor de interconectare IP stabilite în deciziile individuale de desemnare a furnizorilor cu putere semnificativă¹⁰⁵, în vigoare.
 - 2) Operatorii vor defini punctele de interconectare și de acces la propria rețea în raport cu cerințele privind asigurarea rezilienței rețelelor și a redundanței geografice (conform cu cerințele de la punctele 6) și 7) de mai jos.
 - 3) Se mențin formele specifice de interconectare din deciziile individuale de desemnare a furnizorilor cu putere semnificativă pe piață, (interconectare la distanță: în locația Beneficiarului, în condițiile în care există o legătură fizică între spațiul Operatorului¹⁰⁶ și cel al Beneficiarului sau interconectare la punct intermediar – într-un punct fezabil tehnic în spațiul unui terț - centru neutru de colocare/camera de tragere cabluri-cameretă, în condițiile în care există o legătură fizică între spațiul Operatorului¹⁰⁷ și acel punct și, respectiv, interconectare în locația

¹⁰⁵ În sarcina tuturor operatorilor desemnați cu putere semnificativă pe piața serviciilor de terminare apeluri la puncte mobile, respectiv în sarcina Telekom Romania Communications S.A., RCS&RDS S.A. și UPC Romania S.R.L., desemnați cu putere semnificativă pe piața serviciilor de terminare apeluri la puncte fixe.

¹⁰⁶ În sarcina tuturor operatorilor desemnați cu putere semnificativă pe piața serviciilor de terminare apeluri la puncte mobile, respectiv în sarcina Telekom Romania Communications S.A., RCS&RDS S.A. și UPC Romania S.R.L., desemnați cu putere semnificativă pe piața serviciilor de terminare apeluri la puncte fixe.

¹⁰⁷ În sarcina tuturor operatorilor desemnați cu putere semnificativă pe piața serviciilor de terminare apeluri la puncte mobile, respectiv pe piața serviciilor de terminare apeluri la puncte fixe.

Operatorului¹⁰⁸ – în clădire/ în camera de tragere cabluri aflată la mai puțin de 150m distanță).

Operatorii vor oferi interconectarea IP la toate punctele de acces menționate în Oferta publică de servicii pentru interconectarea IP, notificată ANCOM, în orice punct fezabil tehnic pentru interconectare, în condițiile menționate la punctele 6) și 7) de mai jos.

Notă: Interconectarea fizică la punct intermediar poate fi realizată și într-un punct de interconectare netraditional (de exemplu cameretă, cameră de tragere, galerie edilitară), în măsura în care acesta este fezabil din punct de vedere tehnic, dacă părțile sunt dispuse să suporte costurile cu legătura fizică de interconectare proprie până la punctul de interconectare.

- 4) Interconectarea IP se va realiza folosind legături private, în măsură să asigure calitatea serviciilor și securitatea rețelelor, prevenind astfel accesul terților prin interfețe neautorizate.
- 5) Pentru a reduce costurile cu dezvoltarea infrastructurii, furnizorii desemnați cu putere semnificativă pe piața serviciilor de terminare a apelurilor la puncte fixe, respectiv pe piața de terminare a apelurilor la puncte mobile, denumiți în continuare furnizori SMP (Mk1/Mk2) vor avea obligația de a oferi serviciul de interconectare IP pentru terminarea apelurilor la puncte fixe și mobile, cu prioritate în locațiile în care ambii operatori au puncte de prezență (centre neutre de colocare / puncte intermediare de exemplu: spații tehnice ale unor terți sau camere de tragere cabluri-camerete), sau în locațiile care presupun cele mai mici costuri privind instalarea legăturilor fizice.
- 6) Se introduce pentru furnizorii SMP (Mk1/Mk2) care dețin cel puțin 5000 de conexiuni, obligația de a asigura reziliența rețelelor prin implementarea principiului redundanței geografice la nivel național¹⁰⁹, corelată cu obligația de a asigura accesului terților la cel puțin 2 (două) puncte de acces /interconectare localizate diferit.
- 7) Furnizorii SMP (Mk1/Mk2) care dețin un număr mai mic de 5.000 de conexiuni, au obligația de a asigura reziliența rețelei (asigurarea unor rute alternative de trafic), prin implementarea redundanței la nivel local¹¹⁰, corelată cu asigurarea accesului terților la cel puțin un (1) punct de acces la propria rețea.

¹⁰⁸ În sarcina tuturor operatorilor desemnați cu putere semnificativă pe piața serviciilor de terminare apeluri la puncte mobile, respectiv pe piața serviciilor de terminare apeluri la puncte fixe.

¹⁰⁹ implementarea interconectărilor cu legături redundante în cel puțin 2 puncte de interconectare distincte geografic, amplasate în locații aflate la o distanță de cel puțin 150 km.

¹¹⁰ Implementarea redundanței locale la nivel de echipamente/la nivel de legături de Interconectare.

8) Referitor la cerințele tehnice armonizate la nivel național pentru interconectare IP (voce), pe care furnizorii SMP (Mk1/Mk2) vor avea obligația să le respecte, acestea prevăd:

Ø Implementarea interfeței rețea-rețea (NNI) pe baza funcțiilor de graniță ale echipamentelor de tip SBC¹¹¹ pentru integrarea controlului mesajelor de semnalizare și a fluxurilor media (voce) utilizate de comunicațiile interactive, configurate ca „Back-to-Back User Agent - B2BUA”, care să suporte un set minim de funcții, după cum urmează:

- § ascunderea topologiei rețelei („topology hiding”);
- § translatarea adreselor de rețea (NAT – „Network Address Translation”);
- § filtrarea traficului („filtering back directional traffic”);
- § implementarea unei liste complete de control al accesului (ACL– „Access Control List”);
- § asigurarea suportului necesar pentru servicii de voce, fax, DTMF („Dual-Tone Multi-Frequency signaling”), redirectionarea apelurilor („Call Forwarding”), prezentarea identificării liniei apelante (CLIP-„calling line identity presentation”), restricționarea identificării liniei apelante (CLIR-„calling line identification restriction”);
- § transcodarea media;
- § asigurarea securității rețelei.

Ø În plus, SBC-ul trebuie configurat să suporte alte tipuri de servicii cum ar fi apelurile de urgență, 112

- o Asigurarea accesului la serviciile de urgență 112 prin utilizarea aceluiași suport de transport cu serviciile de terminare a apelurilor către numerele geografice, independente de locație ori numerele naționale scurte de forma 19vx sau 19vxy, unde v=0-4, pentru servicii de interes public la nivel național sau pentru servicii de interes general, prin prioritizarea traficului către 112, în conformitate cu prevederile Deciziei președintelui ANCOM nr. 1023/2008, cu modificările și completările ulterioare.

Ø Utilizarea protocolului de semnalizare SIP

- Ø SIP IETF (RFC 3261) ca protocol standard de bază, obligatoriu la nivel național, care să includă specificațiile:

¹¹¹ Cu excepția furnizorilor care dețin mai puțin de 500 conexiuni (în sensul Deciziei președintelui ANCOM nr. 512/2013), care pot folosi soluții virtualizate (software) pentru implementarea funcțiilor SBC.

- o 3GPP (TS 24.229) „Internet Protocol (IP) multimedia call control protocol based on Session Initiation Protocol (SIP) and Session Description Protocol (SDP)”sau
 - o SIP-I: (ITU-T Q.1912.5 Anexa C) - ISUP integrat în SIP, recomandabil în conformitate cu specificațiile 3GPP (TS.29.235)
- Ø Transportul SIP peste interfața NNI ar trebui să utilizeze protocolul UDP sau TCP, iar utilizarea altor protocoale de transport pentru semnalizare (SCTP spre exemplu) ar trebui să facă obiectul acordului părților
- Ø Interconectarea IP va suporta la nivel de interfață (NNI) aceeași plajă de numerotație ca interconectarea bazată pe tehnologiile tradiționale.
- Ø Interfața fizică utilizată la punctul de interconectare va fi: gigabit-Ethernet (1GE) sau 10 gigabit-Ethernet (10GE), în conformitate cu familia de standarde IEEE 802.3. Pentru a maximiza resursele, aceeași conexiune va fi utilizată pentru traficul care aparține ambilor operatori, prin intermediul unei singure rețele locale virtuale (VLAN), cu excepția cazului în care se convine altfel.
- Ø Folosirea cu prioritate a codecului G.711 A-Law, la nivelul interfeței rețea-rețea (NNI), în conformitate cu recomandarea ITU-T G. 711 *Pulse code modulation (PCM) of voice frequencies, A-Law (Uncompressed codec transport)*, asociat cu un interval de pachetizare de 20ms:
- Ø Recomandarea de a folosi principiul TrFO (negocierea codecurilor la nivel de terminal fără transcodare) pentru soluția de interconectare IP între operatorii care furnizează servicii de telefonie la puncte mobile
 - Ø Utilizarea altor codec-uri (menționate în analiză) este considerată opțională, acestea pot fi implementate pentru a maximiza interoperabilitatea fără transcodare cu interfață SIP-I
 - Ø Minimizarea proceselor de transcodare în conformitate cu recomandările I3 Forum din documentul „Voice over IPX”, ediția 3.0, mai 2012¹¹²
- Ø Furnizarea serviciilor media suplimentare
- serviciile CLIR /CLIP se recomandă a fi furnizate în conformitate cu recomandările IETF RFC3323 „Privacy Mechanism for SIP

¹¹² Precizate la Capitolul III, punctul 7. Codecuri

(CLIP/CLIR)" și IETF RFC 3325 „Private Extensions to the Session Initiation Protocol (SIP) for Asserted Identity within Trusted Networks”.

- semnalele DTMF se recomandă a fi transmise în conformitate cu recomandările IETF RFC 2833/4733¹¹³;
- furnizarea Call Forwarding se recomandă a se realiza în conformitate cu recomandarea IETF RFC 5806 „*Diversion Indication in SIP*”;
- pentru furnizarea serviciul „Fax over IP” se recomandă utilizarea cu prioritate a standardului T.38, Out of band¹¹⁴. De asemenea, dacă nu sunt necesare caracteristicile suplimentare furnizate de RTP, este preferabil să se utilizeze UDPTL pentru transmiterea datelor T.38.

Alternativ se poate utiliza tehnologia G.711 (in mod „pass-through”)¹¹⁵.

Ø Asigurarea calității serviciilor

- pentru parametrii QoS aferenți planului de transport, IPTD (Delay), IPDV (Jitter), IPLR (Packet Loss), IPER (Packet Error) măsurați end-to-end (UNI-to-UNI) este necesară urmărirea și respectarea valorilor recomandate de organismele de standardizare (ITU –T G.114, ITU- T Y.1541);
- pentru parametrii QoS aferenți planului de transport, IPTD (Delay), IPDV (Jitter), IPLR (Packet Loss), IPER (Packet Error), măsurați la nivelul interfeței de interconectare (NNI -to-NNI/SBC-to-SBC), se vor stabili valori de referință mai reduse față de cele măsurabile end-to-end recomandate de organismele de standardizare¹¹⁶:
 - Delay ≤ 50 ms;
 - Jitter ≤ 20 ms;
 - Packet Loss $\leq 0,01$ %;
 - Packet Error $\leq 10^{-4}$.

¹¹³ IETF RFC 2833- *RTP Payload for DTMF Digits Telephony Tones and Telephony Signals* și IETF RFC 4733 *RTP Payload for DTMF Digits, Telephony Tones, and Telephony Signals*.

¹¹⁴ Ținând cont de specificațiile elaborate de I3 Forum în colaborare cu SIP Forum, în documentul „*Technical Specification for Fax over IP service*” (Release 2.0, May 2012 și de recomandările I3 forum din documentul „*Technical Interconnection Model for International Voice Services*”, (Release 6.0) May 2014.

¹¹⁵ În condițiile prezentate la nota de subsol nr.55.

¹¹⁶ Conform precizărilor de la Capitolul III, punctul 11.

- 14.2. **Obligația de transparență** în sarcina furnizorilor desemnați ca având putere semnificativă pe piața serviciilor de terminare a apelurilor la puncte fixe, respectiv la puncte mobile

Începând cu data de 1 martie 2019 :

- 1) Furnizorii SMP (Mk1/Mk2) vor avea obligația de a completa ORI¹¹⁷/condițiile de acces privind interconectarea IP publicate pe pagina proprie de internet¹¹⁸ cu informații legate de amplasarea și condițiile de acces la cel puțin o cameră de tragere pentru cabluri, aferentă fiecărui punct de acces la rețea, în care operatorul este prezent și în care s-ar putea realiza joncționarea fizică a legăturilor, pentru interconectarea IP cu rețeaua publică de telefonie pe care o operează.
- 2) În Oferta privind Interconectarea IP, respectiv pe pagina proprie de internet se vor detalia cerințele tehnice armonizate la nivel național pentru interconectare IP (voce), prevăzute la punctul 14.1, alineatul 8).
- 3) Se introduce obligația privind includerea în ORI¹¹⁹/publicarea pe pagina proprie de internet¹²⁰, respectiv includerea în acordurile de interconectare a mecanismelor privind:

Ø Aplicarea unei proceduri de implementare a interconectării

Procedurile folosite pentru interconectare ar trebui stabilite ca standarde care trebuie urmate de furnizorii de rețele care solicită interconectarea. Modificările acestor proceduri sunt permise dacă părțile interconectate au convenit de comun acord asupra acestor modificări. Implementarea unei asemenea proceduri ar trebui să presupună:

- furnizarea informațiilor bilaterale pentru interconectare

Orice parte care solicită interconectarea trebuie să furnizeze suficiente detalii de acces la punctele de interconectare și/sau la punctele de prezență pentru a permite celeilalte părți să proiecteze soluția tehnică pentru implementarea interconectării. Detaliile care trebuie furnizate includ, dar nu trebuie să se limiteze la localizarea geografică a punctului unde se dorește

¹¹⁷ Obligație de transparență în sarcina Telekom Romania Communications S.A., desemnată cu putere semnificativă pe piața serviciilor de terminare apeluri la puncte fixe, respectiv în sarcina Vodafone Romania S.A., Orange România S.A., Telekom Romania Mobile Communications S.A. și RCS&RDS S.A., desemnate cu putere semnificativă pe piața serviciilor de terminare apeluri la puncte mobile.

¹¹⁸ Obligație de transparență în sarcina operatorilor alternativi desemnați cu putere semnificativă pe piața serviciilor de terminare apeluri la puncte fixe, respectiv în sarcina Lycamobile S.R.L., desemnată cu putere semnificat pe piața serviciilor de terminare apeluri la puncte mobile.

¹¹⁹ în sarcina Telekom Romania Communications S.A., desemnată cu putere semnificativă pe piața serviciilor de terminare apeluri la puncte fixe, respectiv în sarcina Vodafone Romania S.A., Orange România S.A., Telekom Romania Mobile Communications S.A. și RCS&RDS S.A., desemnate cu putere semnificativă pe piața serviciilor de terminare apeluri la puncte mobile.

¹²⁰ în sarcina operatorilor alternativi desemnați cu putere semnificativă pe piața serviciilor de terminare apeluri la puncte fixe, respectiv în sarcina Lycamobile S.R.L., desemnată cu putere semnificativă pe piața serviciilor de terminare apeluri la puncte mobile.

realizarea interconectării, legăturile și interfețele echipamentelor necesare realizării interconectării, calitatea serviciilor furnizate la punctul de interconectare, cerințele legate de serviciile auxiliare etc.

Orice parte care solicită interconectarea trebuie să furnizeze în prealabil informații relevante despre traficul estimat, inclusiv referitor la BHCA (busy-hour call attempts), tipul de semnalizare (protocolul) utilizat și alte informații tehnice necesare pentru facilitarea planificării.

- determinarea capacității angajate pentru interconectare

Capacitatea angajată pentru Interconectare se va determina în raport cu numărul maxim de sesiuni suportate per punct de Interconectare și de caracteristicile echipamentelor la nivelul interfeței rețea-rețea (NNI)¹²¹, în raport cu volumul total de trafic previzionat.

- punerea la dispoziție a facilităților de interconectare

Fiecare parte interconectată este responsabilă de construirea, funcționarea și întreținerea echipamentelor și a instalațiilor de interconectare amplasate sau instalate în interiorul locațiilor proprii pentru a asigura în permanență o funcționare eficientă.

Orice modificare, înlocuire sau adăugare de echipamente și instalații de interconectare necesare vor fi convenite de ambele părți.

- testarea interconectării

Planificarea testelor¹²² poate include anumite faze de testare, pentru fiecare fază luându-se în considerare și timpul destinat activității de „troubleshooting”:

Faza 1: Teste de conectivitate

Faza 2: Testele protocolului

Faza 3: Planul de service și testele de taxare

Instrumentele de testare ar trebui să permită simularea diferitelor evenimente de trafic în timpul unui apel, așa cum este prezentat în exemplele de mai jos:

- Evenimente de semnalizare
- Evenimente de trafic în timp real (RTP traffic events – digits, tones, files)

¹²¹ utilizând codecul G.711, folosit în toate rețelele, apelul VoIP necesită o bandă de 104.720 kbit/s într-o schemă de adresare IPv4.

¹²² Pentru realizarea testelor este necesar un tester compus dintr-un generator de trafic și un simulator de protocoale de semnalizare pe IP.

De exemplu, pentru protocolul SIP-I, platforma de testare trebuie să furnizeze SIP-ISUP / IP definit de standardele ITU / IETF ITU-T Q.1912.5. Platforma trebuie să simuleze Signaling Gateway / Softswitch ca User Agent Client (UAC), care trimite cereri SIP cu mesajul ISUP și User Agent Server (UAS), primind și returnând răspunsurile SIP cu mesajul ISUP corespunzător atașat.

- Monitorizarea conectivității „end-to-end” cu fluxurile automate de convorbiri și conectivitatea datelor pe mai multe interfețe
 - Măsurători de calitate a vocii
- Ø Condițiile de creștere a capacității angajate de interconectare în mod dinamic, pe baza fluxului de trafic real sau previzionat. Operatorul are obligația ca, la cererea Beneficiarului, să crească, în mod dinamic, capacitatea angajată de interconectare până la un nivel adecvat dacă, într-o perioadă de observație de cel mult 3 luni, se constată o creștere cu 10% sau mai mult a traficului real înregistrat într-o perioadă similară imediat anterioară ori, în absența traficului real, a celui previzionat.
- Ø Prevenirea congestiei bazată pe alocarea de resurse suficiente atât în rețea cât și în punctele de interconectare, printr-o dimensionare corespunzătoare în raport cu volumele de trafic previzionate.
- Ø Tratarea congestiilor (verificată prin testele funcționale ale interconectărilor).
- Ø Tratarea traficului de interconectare în mod nediscriminatoriu în raport cu propriul trafic, în cadrul clasei de serviciu menționată în acord.
- Ø Definirea și raportarea unor indicatori de performanță (KPI).
În legătură cu furnizarea serviciului de Interconectare IP este necesar să fie definiți anumiți indicatori de performanță.

Metodele utilizate pentru gestionarea, supravegherea și raportarea indicatorilor KPI, precum și a intervalului acceptabil pentru valorile KPI ar trebui specificate în acordul de interconectare VoIP.

De asemenea, în ORI/ pe pagina proprie de internet, respectiv în acordul de interconectare VoIP ar trebui să fie precizat că valorile măsurate ale parametrilor KPI sunt raportate părților interconectate, cu o anumită frecvență stabilită de comun acord, pentru a se lua măsuri dacă se constată că un anumit parametru măsurat este, în mod constant, în afara domeniului operațional acceptat.

Ø Aplicarea procedurilor Fallback

Acordul de interconectare ar trebui să precizeze că, în cazul în care în timpul furnizării serviciilor, orice parametru de nivel al serviciului nu este sau nu poate fi îndeplinit dintr-un motiv legitim, se stabilește o perioadă de remediere, apoi interconectarea poate fi reluată. În această situație se aplică procedurile de rezervă (fallback) pentru a reveni la situația inițială a interconectării. Aplicarea acestui mecanism poate preveni deteriorarea serviciului sau defectarea rețelei.

Ø Informarea

În ORI/ pe pagina proprie de internet, respectiv în acordul de interconectare ar trebui să se precizeze că în cazul în care una dintre părți

intenționează să facă o schimbare în propria rețea, care, în opinia sa, va afecta în mod semnificativ interoperabilitatea rețelei sale cu cealaltă parte, partea care a efectuat modificarea va transmite o notificare scrisă cu 65 de zile lucrătoare în avans celeilalte părți cu privire la această intervenție.

14.3. Respectarea tarifelor maxime privind serviciile asociate interconectării conform prevederilor de la Capitolul IV punctul 13. Tarifele serviciilor asociate interconectării.

14.3.1. Până la data de 1 mai 2019 tarifele maxime care pot fi percepute de Operator pentru serviciile auxiliare de interconectare, necesare pentru exploatarea în condiții normale a interconectării cu rețeaua publică de telefonie a acestuia în vederea terminării apelurilor la puncte mobile, în cazul în care aceste servicii sunt oferite, sunt cele prevăzute în Tabelul nr.11, Capitolul IV.

14.3.2. Începând cu data de 1 mai 2019 tarifele maxime care pot fi percepute de Operator:

- a) rămân cele prevăzute în Tabelul nr.11, pentru serviciile auxiliare de interconectare bazate pe tehnologia TDM;
- b) sunt cele prevăzute în Tabelul nr. 22, pentru serviciile auxiliare de interconectare bazate pe tehnologia IP.

14.3.3. Începând cu data de 1 ianuarie 2019, tarifele lunare maxime care pot fi percepute de Operator pentru colocarea echipamentelor Beneficiarului, în vederea interconectării IP sunt după caz:

- a) 4 euro/unitate de rack, în condițiile utilizării unui rack standard, amplasat într-o clădire în care se poate realiza colocarea echipamentelor Beneficiarului;
- b) 15 euro/mp pentru spațiile colocabile situate în localități de rang 0 sau I (orașe cu cel puțin 200.000 de locuitori), în cazul în care se dorește doar închirierea spațiului util;
- c) 10 euro/mp pentru spațiile colocabile situate orașe cu mai puțin de 200.000 de locuitori, în cazul în care se dorește doar închirierea spațiului util.

Tarifele nu includ consumul de energie electrică corespunzător funcționării echipamentelor Beneficiarului, colocate în spațiul Operatorului.

14.4. Cu titlu de recomandare, pentru eficientizarea arhitecturilor de interconectare prin inovare, Autoritatea propune furnizorilor SMP (Mk1/Mk2) care oferă servicii de Interconectare IP în centre de colocare proprii, să introducă pe viitor în oferta de Interconectare servicii de tip IPX, care vor ține cont de standardele GSMA, referitoare la furnizarea serviciilor de Interconectare „IPX”, cu privire la interconectarea bazată pe conectivitatea „multilateral hubbing”.

ANEXE

Anexa 1. Abrevieri și acronime

ACM Address Complete Message
AMR Adaptive Multirate (codec)
ANM Answer Message
B2BUA Back-to-Back User Agent
BGC-FE Breakout Gateway Control Functional Entity
CSC-FE Call Session Control Functional Entity
DNS Domain Name System
EGEA Expert Group on Emergency Access
ETSI European Telecommunications Standards Institute
EVRC Enhanced Variable Rate Codec
FQDN Fully Qualified Domain Name
IAM Initial Address Message
IBC-FE Interconnection Border gateway Control Functional Entity
IBG-FE Interconnection Border Gateway Functional Entity
IBCF Interconnection Border Control Function
I-CSCF Interrogating CSCF

ICSF IMS Communication Service Identifier
II-NNI Inter IMS NNI
IPX IP Packet eXchange
ISUP ISDN User Part
MG Media Gateway
MGC-FE Media Gateway Control Functional Entity
MIME Multipurpose Internet Mail Extensions
NAPTR Naming Authority PoinTeR
NDC National Destination Code
NGN-TE NGN Terminal Equipment
NNI Network-to-Network Interface
NP Number Portability
NTP Network Termination Point
PATS Publicly Available Telephony Services
PIDF-LO Presence Information Data Format – Location Object

P-CSCF Proxy CSCF
PSAP Public Safety Answering Point
PSTN Public Switched Telephone Network
PT Payload Type
REL Release
RFC Request For Comments
RLC Release Complete
RTCP RTP Control Protocol
RTP Real-time Transport Protocol
SCF Service Control Functions
S-CSCF Serving CSCF
SCTP Stream Control Transmission Protocol
SDP Session Description Protocol
SG-FE Signalling Gateway Functional Entity
SIM Subscriber Identification Module for GSM
SIP Session Initiation Protocol
SIP-I SIP with encapsulated ISUP
SIPS Session Initiation Protocol Secure
TCP Transmission Control Protocol
TMG-FE Trunk Media Gateway Functional Entity
UA User Agent
UAC User Agent Client
UAS User Agent Server
UDP User Datagram Protocol
UNI User-to-Network Interface
URI Universal Resource Identifier
USIM Subscriber Identification Module for UMTS
VMR-WB Variable-Rate Multi-Mode Wideband

Anexa 2. Referințe

i3 forum "Technical Interconnection Model for International Voice Services", Release 6.0, May 2014
i3 Forum "IP International Interconnections for Voice and other related services" Release 3.0, June 2010
i3 Forum "Service Value and Process of Measuring QoS KPIs" Release 1.0, May 2010
i3 Forum "Interoperability Test Plan for Bilateral Voice services" Release 3.0, May 2010

i3 Forum White Paper "Voice Path Engineering in International IP based Voice Networks" Release 3.0, May 2011

i3 Forum "Migration Interconnection Form for International Voice Service" Release 3.0, May 2010

i3 Forum White Paper "Mapping of Signaling protocols from ISUP to SIP, SIP-I" Release 3.0, May 2011

ETSI 123.517 "TISPAN IP Multimedia Subsystem (IMS); Functional architecture"

IETF RFC 2474 "Definition of the Differentiated Services Field", December 1998

IETF RFC 2475 "An Architecture for Differentiated Services", December 1998

IETF RFC 3246 "Expedited Forwarding (Per-Hop Behavior)", March 2002

IETF RFC 3261 "SIP: Session Initiation Protocol", June 2002

IETF RFC 3966 "The tel URI for Telephone Numbers", December 2004

IETF RFC 3323 "A Privacy Mechanism for the Session Initiation Protocol (SIP)", September 2002

IETF RFC 3325 "SIP Extensions for Network-Asserted Caller Identity and Privacy within Trusted Networks", September 2002

IETF RFC 4028 "Session Timers in the Session Initiation Protocol (SIP)", April 2005

ITU-T Recommendation Q1912.5 "Interworking between Session Initiation Protocol and Bearer Independent Call Control or ISDN User Part, 2004

IETF RFC 4566, "SDP: Session Description Protocol", July 2006

IETF RFC 3550 "RTP: A Transport Protocol for Real-Time Applications", July 2003

IETF RFC 3551, "RTP Profile for Audio and Video Conferences with Minimal Control", July 2003

IETF RFC 3555, "MIME Type Registration of RTP Payload Formats", July 2003

IETF RFC 4733, "RTP Payload for DTMF Digits, Telephony Tones and Telephony Signals", December 2006

ITU-T Recommendation T.38 "Procedures for real-time Group 3 facsimile communication over IP networks" (04/2007)

ITU-T Recommendation G.729 "Coding of speech at 8 kbit/s using conjugate-structure algebraic code excited linear-prediction (CS-ALEP (01/07)

ITU-T Recommendation G.729 Annex A "Reduced complexity 8kbit/s CS-ALEP codec" (11/96)

ITU-T Recommendation G.729 Annex B Silence compression scheme for G.729 optimized for terminals conforming to Recommendation V.70" (11/96)

ITU-T Recommendation G.729 Annex A and B

ITU-T Recommendation G.113 (11/07) „Transmission impairments due to speech processing”

ITU-T Recommendation G.114 (05/03) „One-way transmission time”

IETF RFC 2401 "Security Architecture for the Internet Protocol", November 1998

IETF RFC 2246 "The TLS Protocol", January 1999

ITU-T Recommendation. G.703: "Physical/electrical characteristics of hierarchical digital interfaces", November 2001;

3GPP 3GPP TS 29.165 V13.4.0 (2016-03) - 3rd Generation Partnership Project: „Technical Specification Group Core Network and Terminals; Inter-IMS Network to Network Interface (NNI)” (Release 13)

3GPP TS 24.229 V15.3.0 (2018-06) - 3rd Generation Partnership Project: „Technical Specification Group Core Network and Terminals; IP multimedia call control protocol based on Session Initiation Protocol (SIP) and Session Description Protocol (SDP)” ; Stage 3 (Release 15)

3GPP TS.29.235 V13.1.0 (2016-03) - 3rd Generation Partnership Project: „Interworking between SIP-I based circuit-switched core network and other networks”, (Release 13)-3GPP Technical Specification Group Core Network and Terminals, V13.1.0 (2016-03)